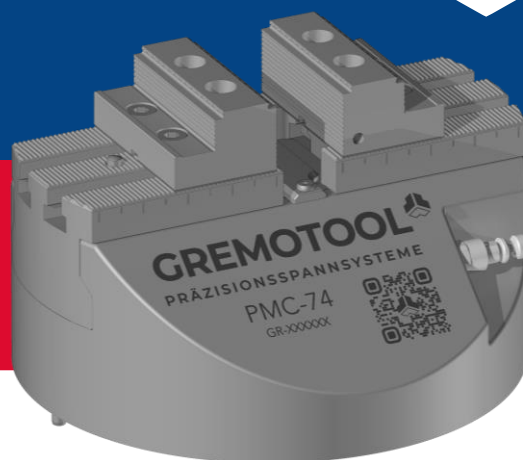


## PMC/HMC-Baureihe

pneumatisch / hydraulisch



swiss  
made



# Inhaltsverzeichnis

PMC/HMC-Baureihe

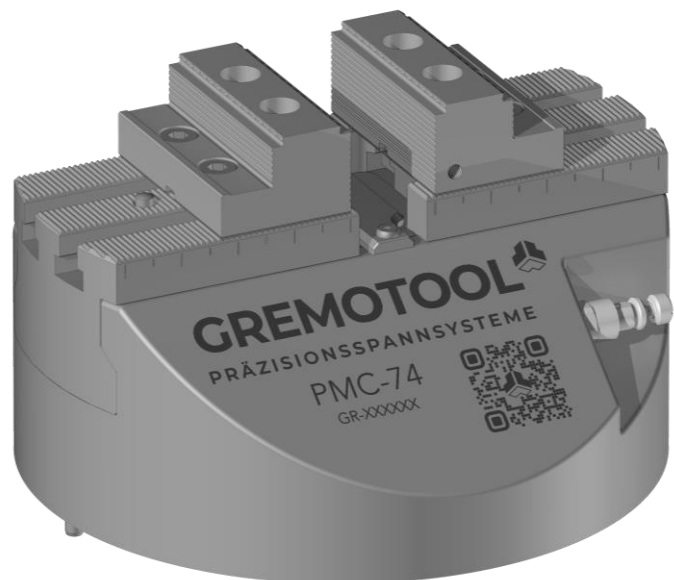
---

<b>Produktvorstellung</b>	<b>3</b>
<b>Grössenübersicht</b>	<b>6</b>
<b>Grössentabelle</b>	<b>7</b>
<b>Spannkraft</b>	<b>11</b>
<b>Dimensionen</b>	<b>15</b>
<b>Anwendungen</b>	<b>21</b>
Auf Nullpunktspannsystem	21
Auf Vorrichtungen	22
<b>Zubehör</b>	<b>23</b>
Backensortiment	23
Automatisierungslösungen	25
<b>Impressum</b>	<b>27</b>

# Produktvorstellung

PMC/HMC-Baureihe

Die PMC/HMC-Baureihe wurde aufgrund der heutigen Anforderungen der Industrie in der Serienfertigung entworfen. Durch seine Vielseitigkeit spielt es keine Rolle mehr, ob durch den Benutzer selbst oder mittels Roboter das Werkstück in den Zentrumspanner eingelegt wird. Der prozesssicherste Zentrumspanner für die automatisierte 5-Achsenbearbeitung ist die PMC/HMC-Baureihe.



# Produktvorstellung

## Vorteile der PMC/HMC-Baureihe

### Hohe und verstellbare Spannkraft

Hohe Spannkraften sorgen für sicheren Halt, können jedoch auch zur Deformierung des Werkstücks führen. Aus diesem Grund bietet die PMC/HMC-Baureihe die beste Lösung. Wird der PMC/HMC mit maximalem Druck betrieben, gewährleistet der Zentrumspringer hohe Spannkraften. Sind diese zu hoch, so kann über das eingebaute Differenzdrucksystem oder den maschinenseitig eingestellten Druck die Spannkraft individuell auf das Werkstück angepasst werden.

### 3-fache Spansicherheit

Durch den internen Aufbau der PMC/HMC-Baureihe ist der feste Halt des Werkstücks auch bei Druckabfall sichergestellt. Nur das unter Druck stehende Betriebsmedium kann die Mechanik und somit die Backen bewegen. Dieser Effekt wird durch die eingebaute Federn noch verstärkt. Dadurch ist es unmöglich den Spanner ohne Steuermedium zu bewegen.

### Zugänglichkeit

Bei der PMC/HMC-Baureihe wurde darauf geachtet, dass die Zugänglichkeit von allen Seiten zum Werkstück gewährleistet ist. Die Aussenkontur erlaubt es sogar, mit einem Schaftfräser die Unterseite des Fertigungsteils, zwischen Werkstück und Spanner, zu bearbeiten.

### Kompakt

Der kompakte Aufbau der PMC/HMC-Baureihe erlaubt es, diesen auf allen Bearbeitungszentren zu verwenden. Vom PMC/HMC-Aussendurchmesser 150mm bis zu 350mm sind passende Zentrumspringer bei Gremotool erhältlich.

### Wartungsarm

Die Späne- und wasserabweisende Gestaltung der PMC/HMC-Baureihe verhindert das Eindringen von Fremdpartikeln in die Mechanik. Dadurch bleibt die Schmierung bestehen und die Wartungsintervalle sind länger. Bei der Gestaltung wurde darauf geachtet, dass keine Taschen bestehen, in denen sich Späne und Wasser verfangen können. Dies erlaubt eine einfache Reinigung des Zentrumspringers mit einer Luft- oder Wasserpistole.

### Grosses Backensortiment

Auf der PMC/HMC-Baureihe kann das ganze Gremotool-Backensortiment eingesetzt werden. Von Grippbacken bis zu weichen Backen aus Aluminium, bleiben keine Wünsche für die Anforderungen an die Werkstückspannung offen.

Die Backen sind mit dem einheitlichen Gremotool Backensystem versehen. Somit wechseln Sie die Backen im Handumdrehen.

### Pneumatisch oder hydraulisch

Die PMC/HMC-Baureihe kann mit Pneumatik oder Hydraulik betrieben werden. Auf die Aussendimensionen und Spannkraft hat die Wahl des Betriebsmediums keinen Einfluss.

### Zentriergenauigkeit

Der massive Aufbau der PMC/HMC-Baureihe lässt keine Verschiebungen zu und garantiert eine präzise Zentrierung von +/-0.02mm der Werkstücke. Dies zieht keine Neuaufnahme des Nullpunkts nach sich und somit sparen Sie Bearbeitungszeiten.

### Kurze Rüstzeiten

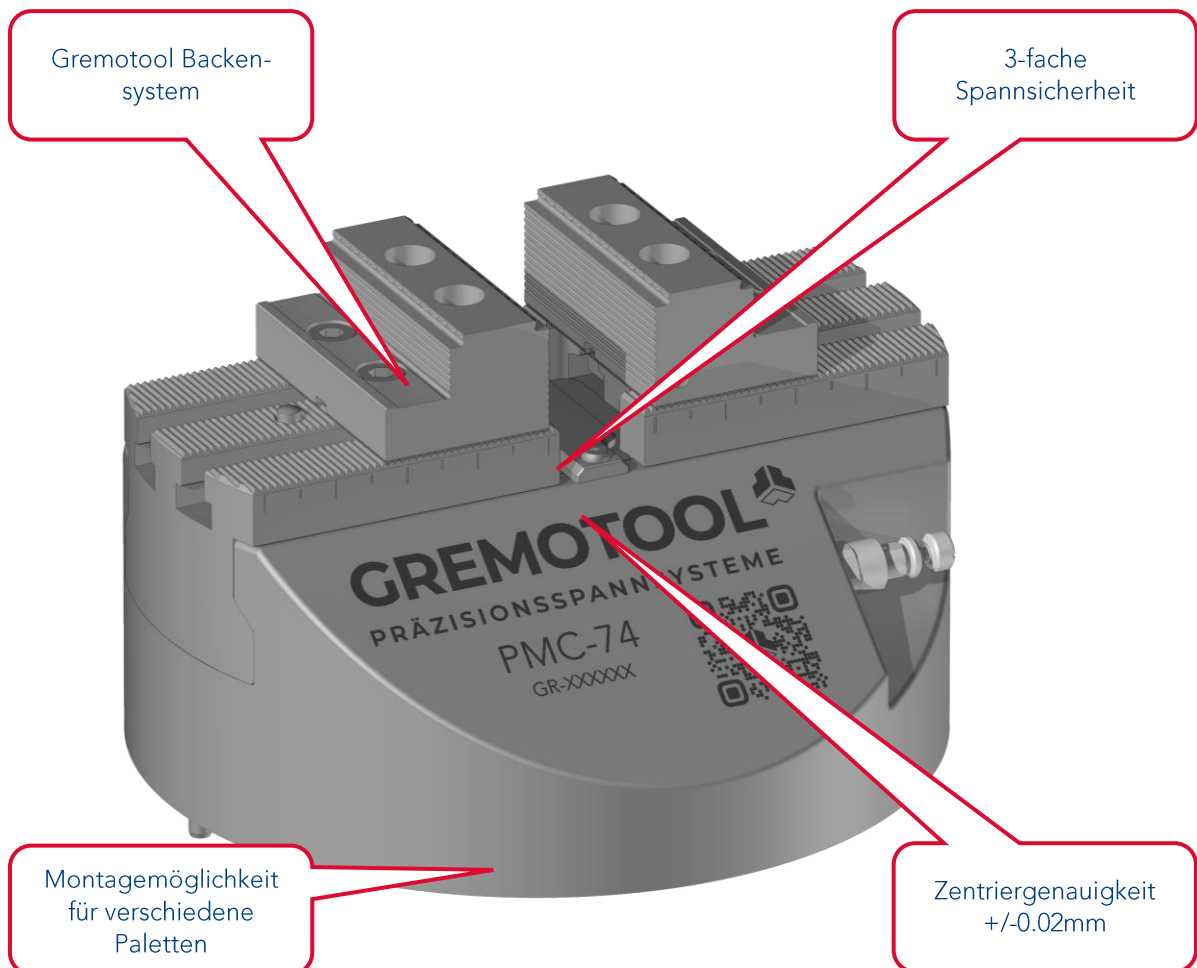
Die verschiedenen Anbindungsmöglichkeiten der PMC/HMC-Baureihe ermöglichen es Ihnen, den Spanner in kürzester Zeit präzise auf dem Maschinentisch zu positionieren. Sie sind frei, ihn auf einem Nutentisch, einer Lochrasterplatte oder einer Nullpunktplatte einzusetzen. Auch die Medienübergabe wird über eine schnell koppelbare Schnittstelle ermöglicht.

### Automatisierungslösungen

Um die PMC/HMC-Baureihe anzusteuern, bietet Ihnen Gremotool verschiedene Lösungen. Ob der Roboter eine Medienkupplung an den PMC/HMC führt oder Sie diesen manuell über ein Handventil oder über die Maschine durch eine Drehdurchführung steuern wollen, ist Ihnen überlassen. Wir haben für die gängigsten Schnittstellen Lösungen ausgearbeitet.

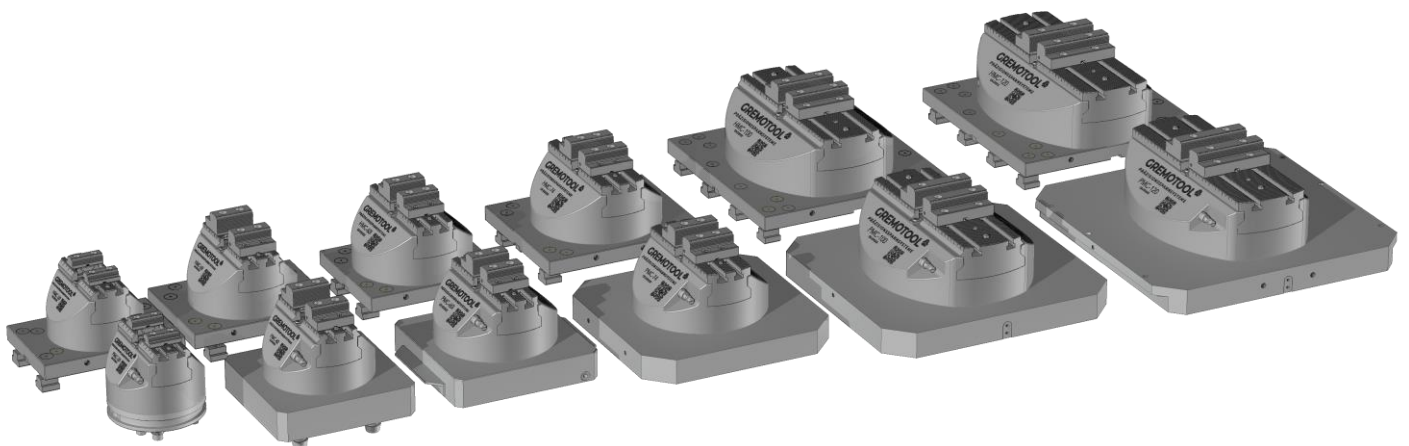
# Produktvorstellung

Vorteile der PMC/HMC-Baureihe



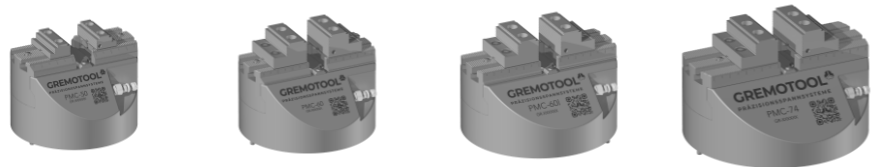
# Größenübersicht

PMC/HMC-Baureihe



# Grössentabelle

PMC-Baureihe pneumatisch



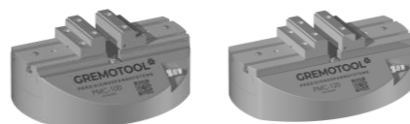
PMC-Grösse		PMC-50	PMC-60	PMC-60I	PMC-74
Backenbreite	[mm]	50	60	60	74
Spannbereich	[mm]	30-110	26-114	26-134	26-154
Auflagehöhe *	[mm]	138	153	153	153
Max. Systemdruck	[bar]	7	7	7	7
Max. Spannkraft	[kN]	20	35	40	50
Gesamtlänge	[mm]	148	170	190	210
Gesamtbreite	[mm]	148	170	190	210
Gesamthöhe **	[mm]	125	125	125	125
Masse	[kg]	18.2	23.1	25.8	33.3

\* Mit Standard Grippbacken und Standardgrundplatte

\*\* Ohne Backen und Standardgrundplatte

# Grössentabelle

PMC-Baureihe pneumatisch



PMC-Grösse		PMC-100	PMC-120
Backenbreite	[mm]	100	120
Spannbereich	[mm]	29-250	26-294
Auflagehöhe *	[mm]	156	156
Max. Systemdruck	[bar]	7	7
Max. Spannkraft	[kN]	60	60
Gesamtlänge	[mm]	310	350
Gesamtbreite	[mm]	260	260
Gesamthöhe **	[mm]	125	125
Masse	[kg]	64.5	62.7

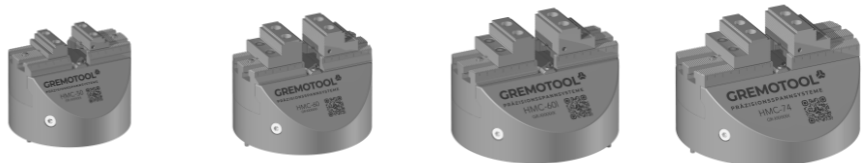
\* Mit Standard Grippbacken und Standardgrundplatte

\*\* Ohne Backen und Standardgrundplatte



# Grössentabelle

HMC-Baureihe hydraulisch



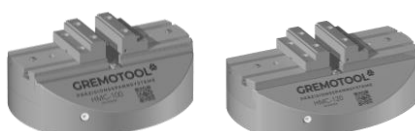
HMC-Grösse		HMC-50	HMC-60	HMC-60I	HMC-74
Backenbreite	[mm]	50	60	60	74
Spannbereich	[mm]	30-110	26-114	26-134	26-154
Auflagehöhe *	[mm]	138	153	153	153
Max. Systemdruck	[bar]	60	60	60	60
Max. Spannkraft	[kN]	20	35	40	50
Gesamtlänge	[mm]	148	170	190	210
Gesamtbreite	[mm]	148	170	190	210
Gesamthöhe **	[mm]	125	125	125	125
Masse	[kg]	18.8	24.3	26.8	34

\* Mit Standard Grippbacken und Standardgrundplatte

\*\* Ohne Backen und Standardgrundplatte

# Grössentabelle

HMC-Baureihe hydraulisch



HMC-Grösse		HMC-100	HMC-120
Backenbreite	[mm]	100	120
Spannbereich	[mm]	29-250	26-294
Auflagehöhe *	[mm]	156	156
Max. Systemdruck	[bar]	60	60
Max. Spannkraft	[kN]	60	60
Gesamtlänge	[mm]	310	350
Gesamtbreite	[mm]	260	260
Gesamthöhe **	[mm]	125	125
Masse	[kg]	63.6	66.5

\* Mit Standard Grippbacken und Standardgrundplatte

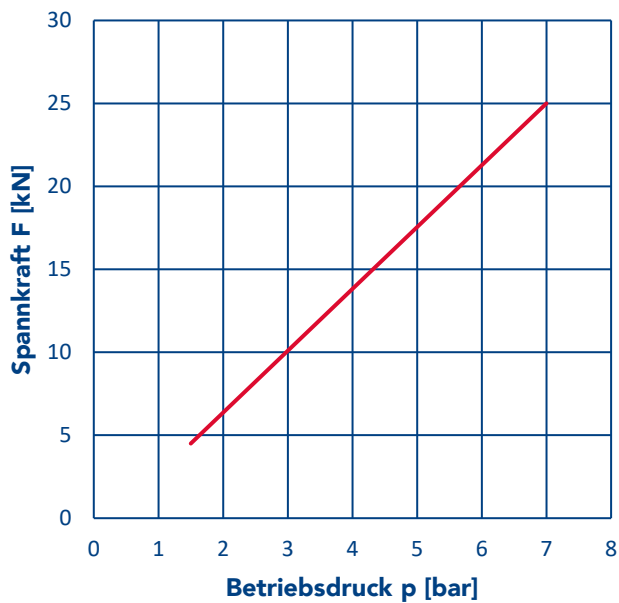
\*\* Ohne Backen und Standardgrundplatte

# Spannkraft

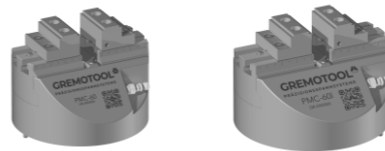
PMC-Baureihe pneumatisch



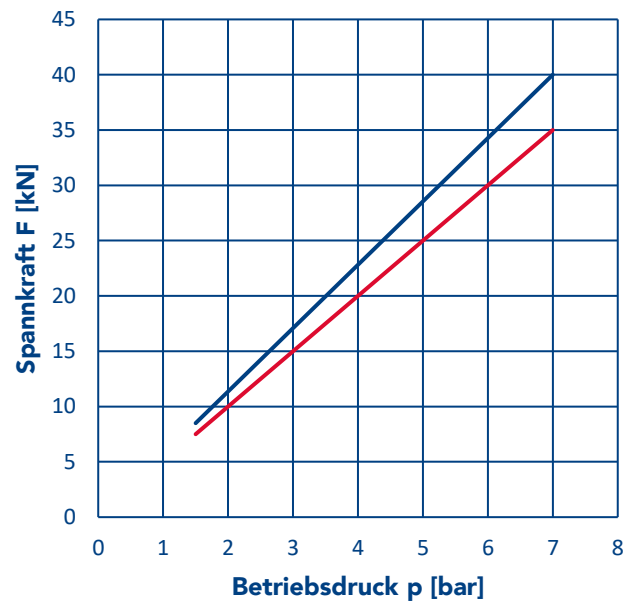
**PMC-50**



<b>p max.</b>	7 bar
<b>p min.</b>	1.5 bar
<b>F max.</b>	20 kN
<b>F min.</b>	4.5 kN



**PMC-60 / PMC-60I**



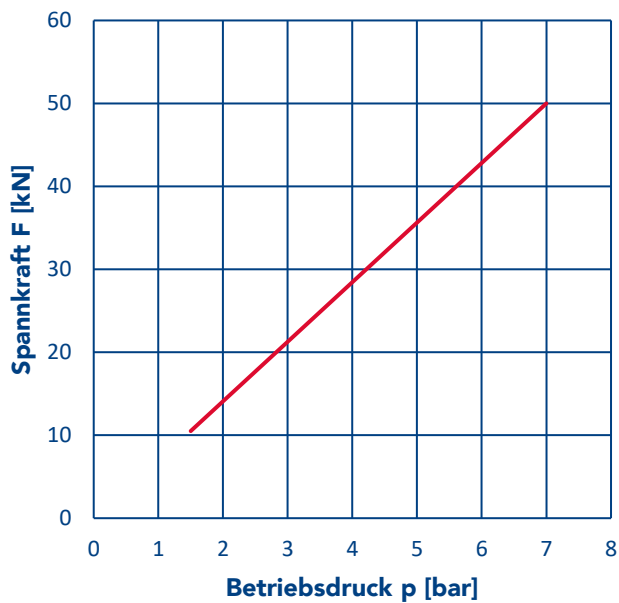
<b>p max.</b>	7 bar	7 bar
<b>p min.</b>	1.5 bar	1.5 bar
<b>F max.</b>	35 kN	40 kN
<b>F min.</b>	7.5 kN	8.5 kN

# Spannkraft

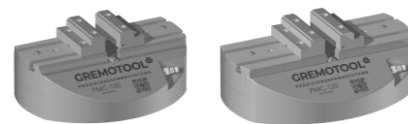
PMC-Baureihe pneumatisch



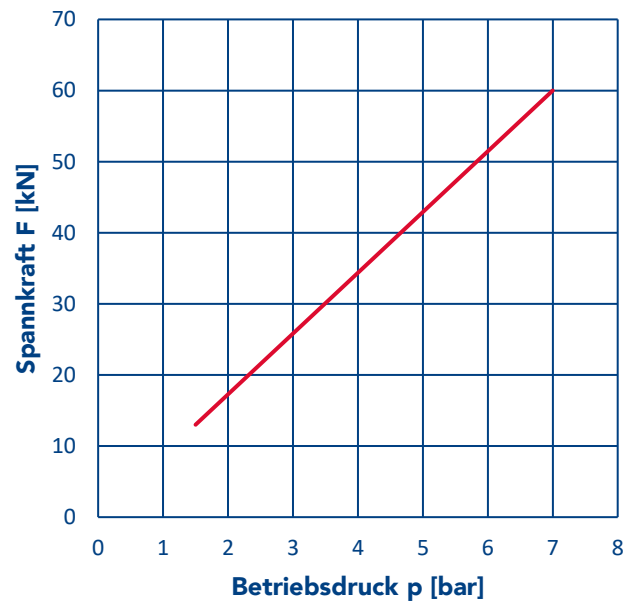
**PMC-74**



<b>p max.</b>	7 bar
<b>p min.</b>	1.5 bar
<b>F max.</b>	50 kN
<b>F min.</b>	10.5 kN



**PMC-100 / PMC-120**



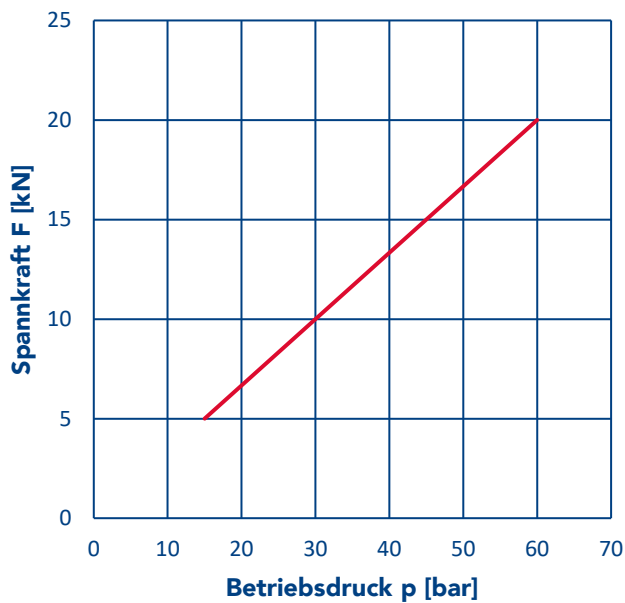
<b>p max.</b>	7 bar
<b>p min.</b>	1.5 bar
<b>F max.</b>	60 kN
<b>F min.</b>	13 kN

# Spannkraft

HMC-Baureihe hydraulisch



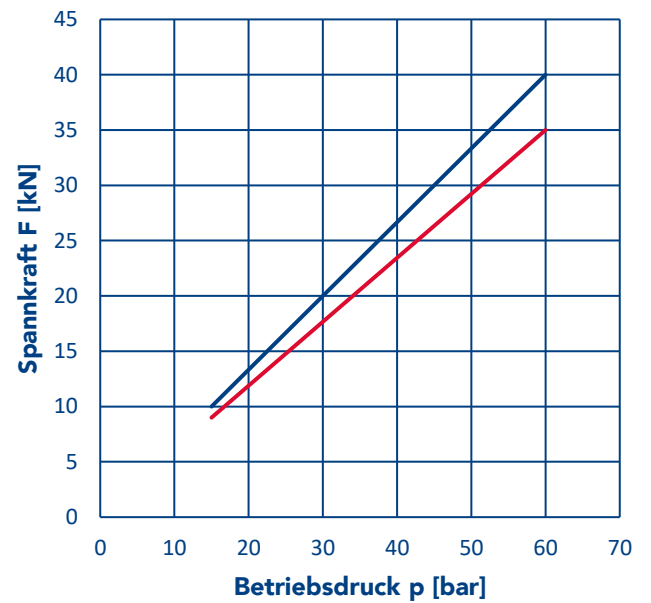
**HMC-50**



<b>p max.</b>	60 bar
<b>p min.</b>	15 bar
<b>F max.</b>	20 kN
<b>F min.</b>	5 kN



**HMC-60 / HMC-60I**



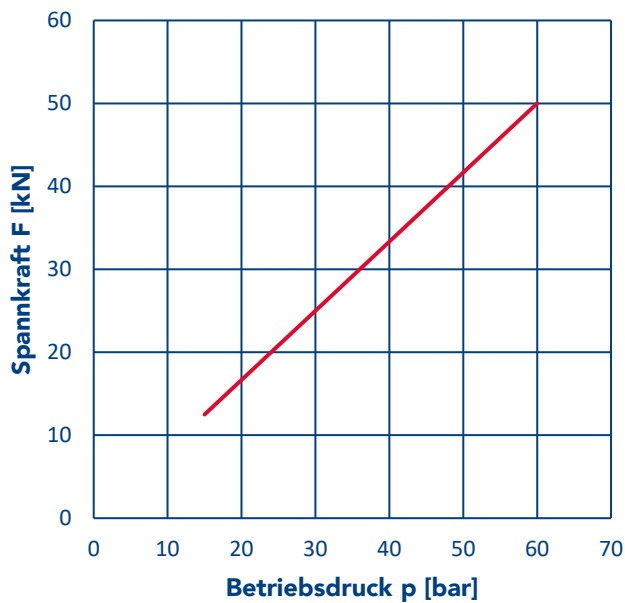
<b>p max.</b>	60 bar	60 bar
<b>p min.</b>	15 bar	15 bar
<b>F max.</b>	35 kN	40 kN
<b>F min.</b>	9 kN	10 kN

# Spannkraft

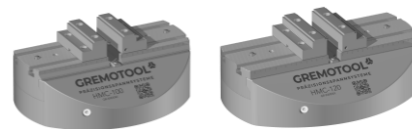
HMC-Baureihe hydraulisch



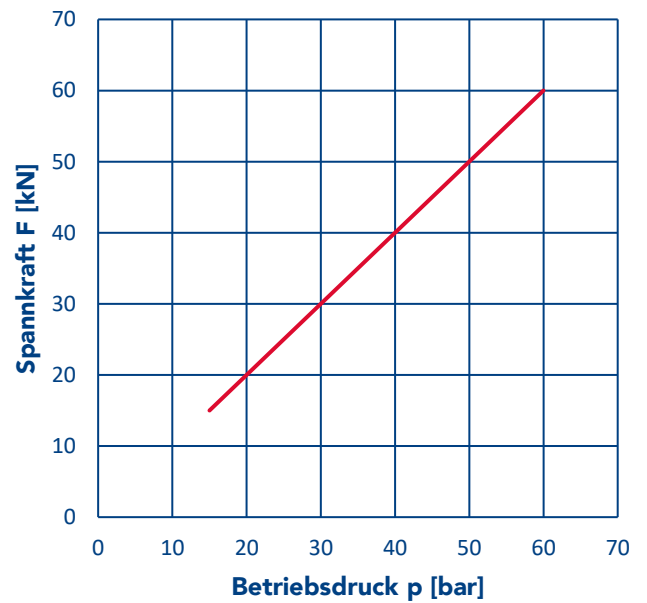
**HMC-74**



<b>p max.</b>	60 bar
<b>p min.</b>	15 bar
<b>F max.</b>	50 kN
<b>F min.</b>	12.5 kN



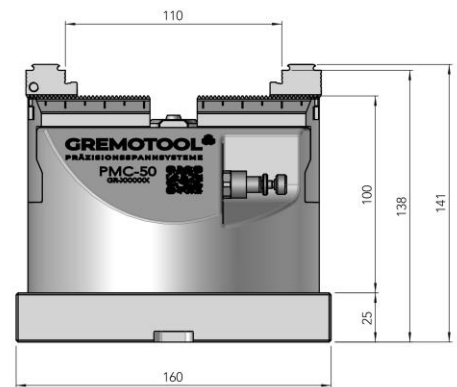
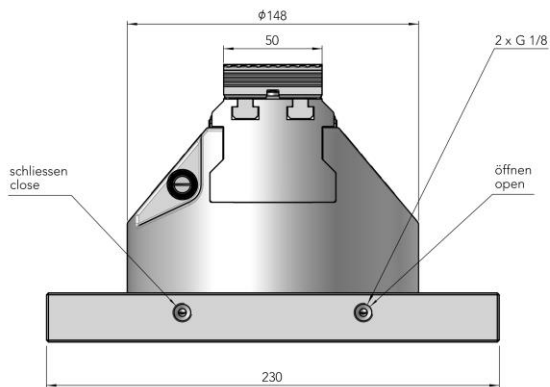
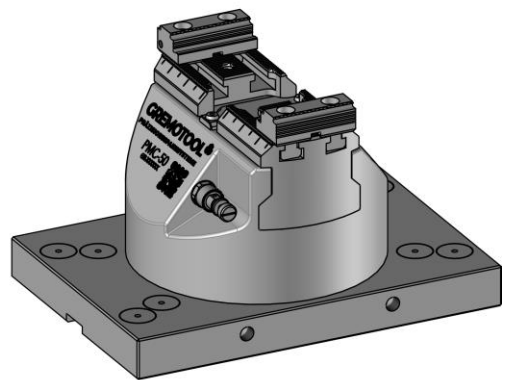
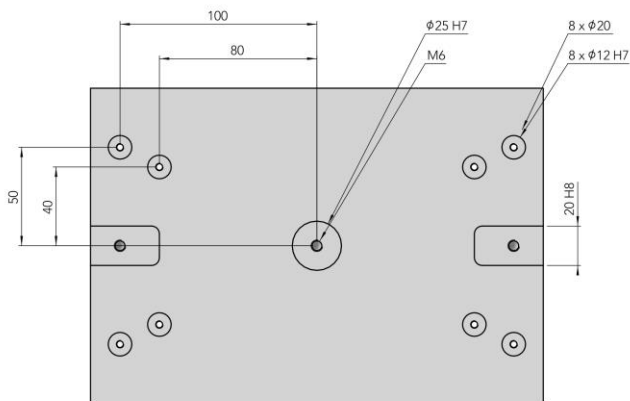
**HMC-100 / HMC-120**



<b>p max.</b>	60 bar
<b>p min.</b>	15 bar
<b>F max.</b>	60 kN
<b>F min.</b>	15 kN

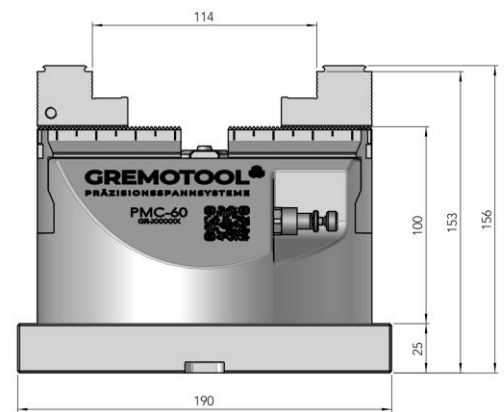
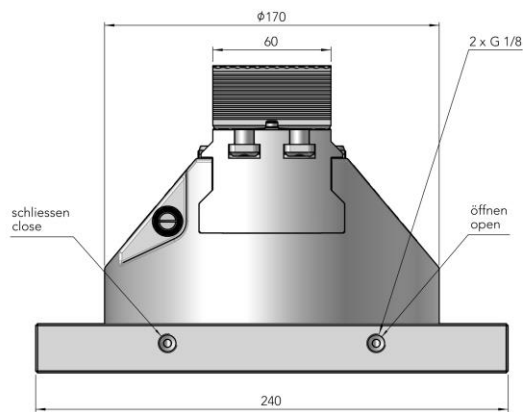
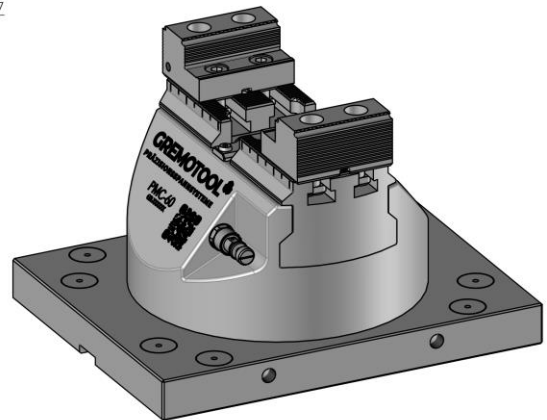
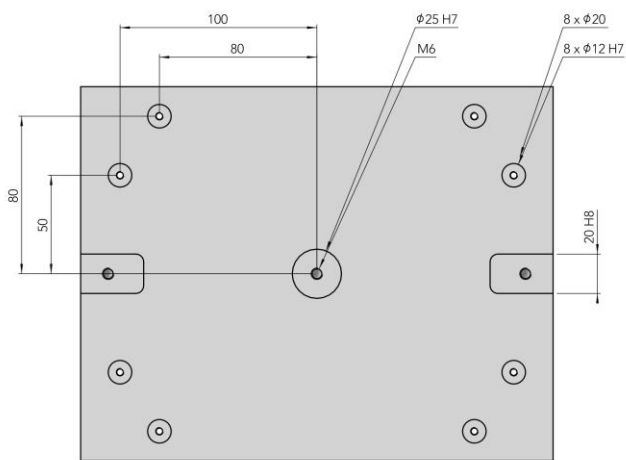
# Dimensionen

PMC-50 / HMC-50



# Dimensionen

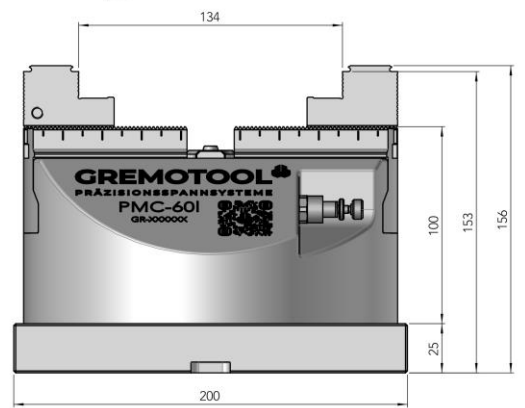
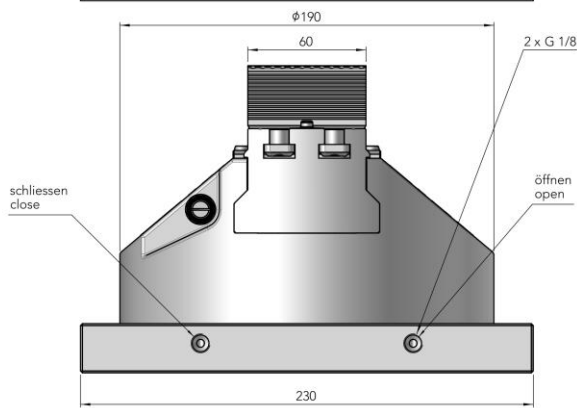
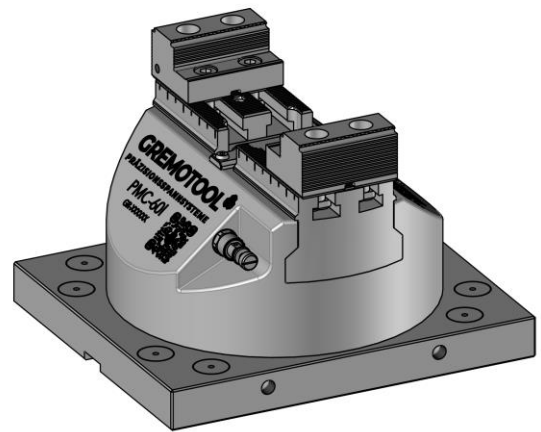
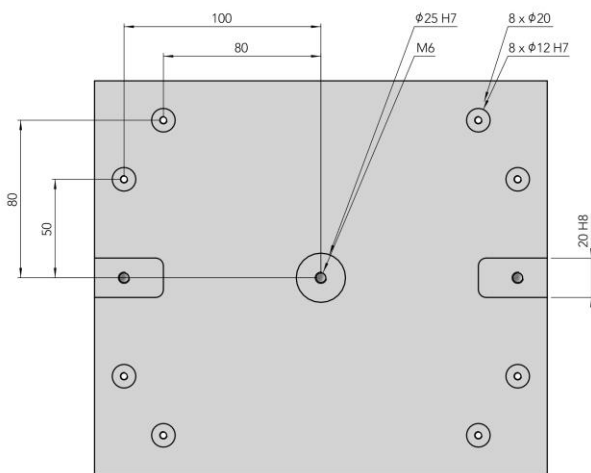
PMC-60 / HMC-60





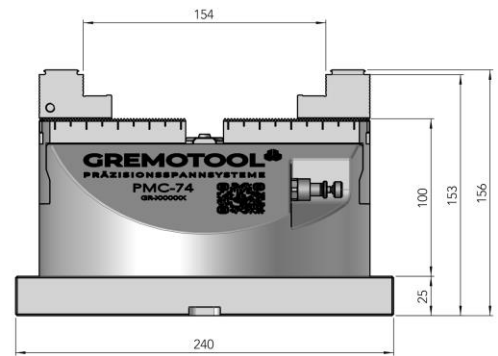
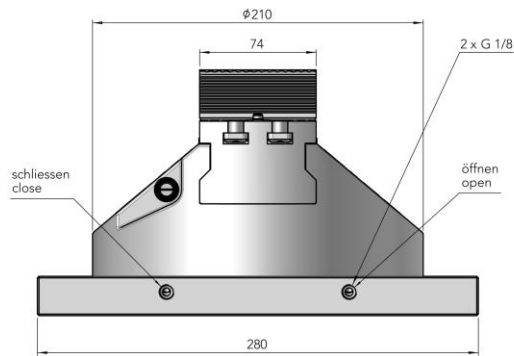
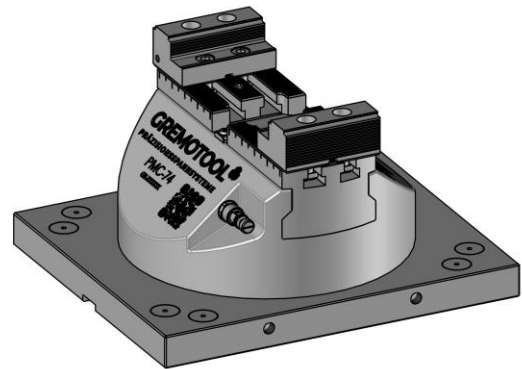
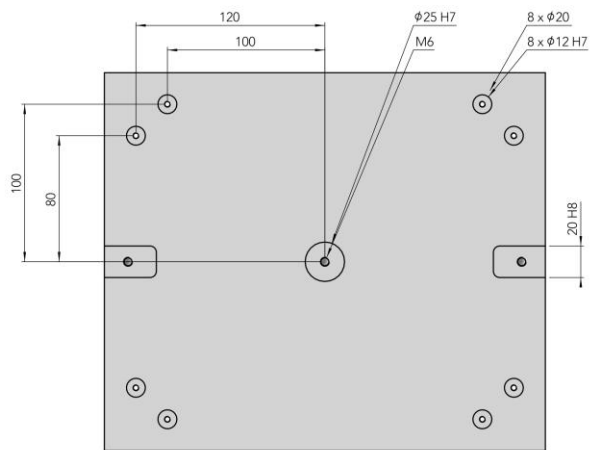
# Dimensionen

PMC-60I / HMC-60I



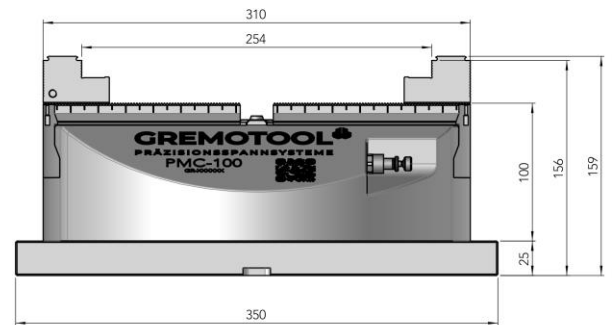
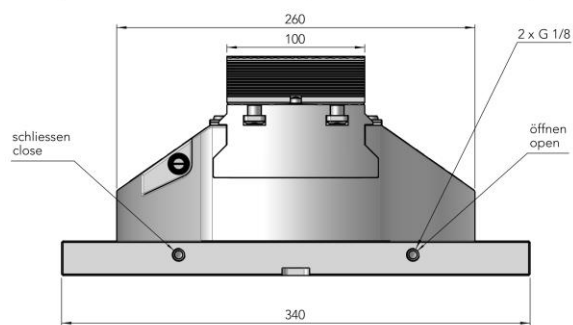
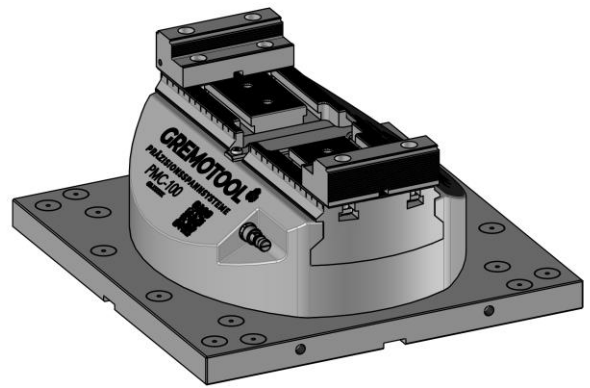
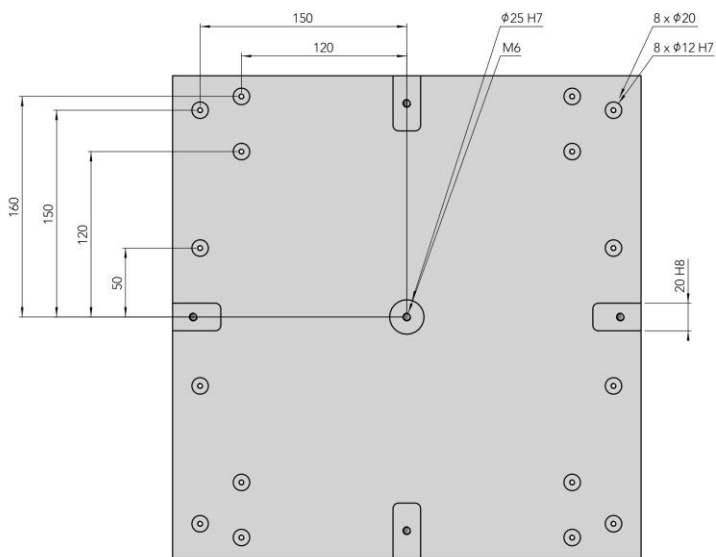
# Dimensionen

PMC-74 / HMC-74



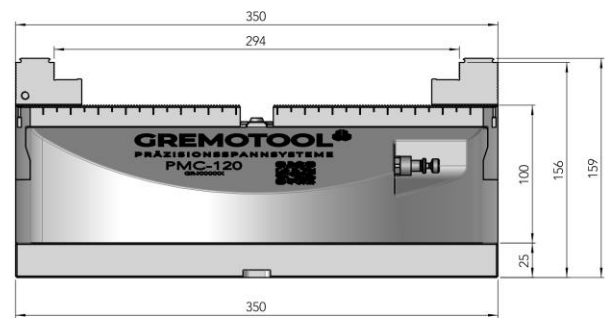
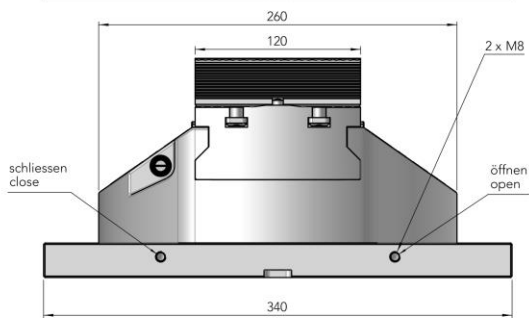
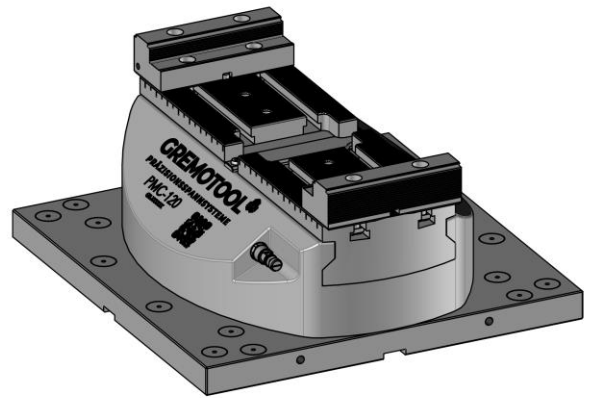
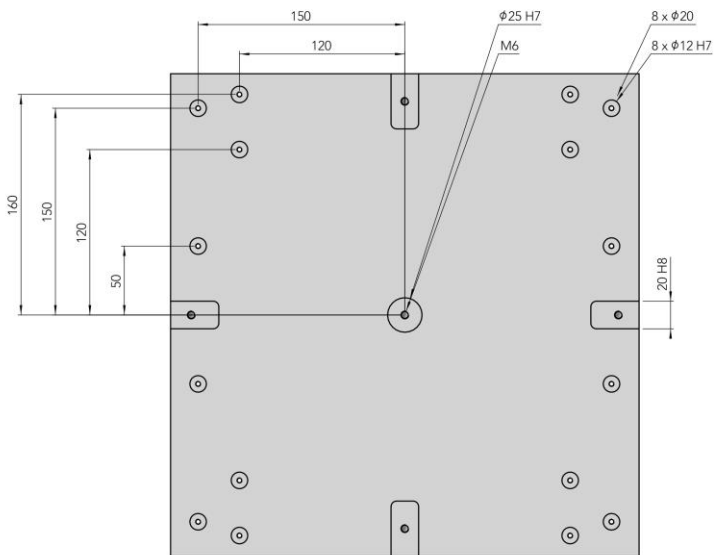
# Dimensionen

PMC-100 / HMC-100



# Dimensionen

PMC-120 / HMC-120



# Anwendungen

## Auf Nullpunktspannsystem

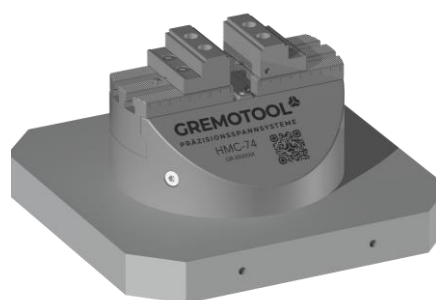
Die PMC-/HMC-Baureihe kann auf vielen verschiedenen Paletten Systemen verwendet werden. Zudem besteht die Möglichkeit diese direkt mit der Standardgrundplatte auf jegliche Bearbeitungstische zu montieren.



**Spannmittel:** 1x PMC-50  
**Nullpunktspann-System:** Macro-Magnum



**Spannmittel:** 1x PMC-60  
**Nullpunktspann-System:** GPS-240



**Spannmittel:** 2x HMC-74  
**Nullpunktspann-System:** UPC-320

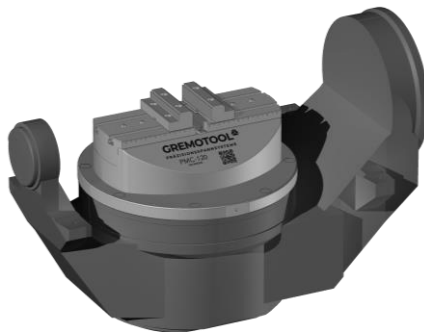


**Spannmittel:** 1x HMC-120  
**Nullpunktspann-System:** Delphin-398

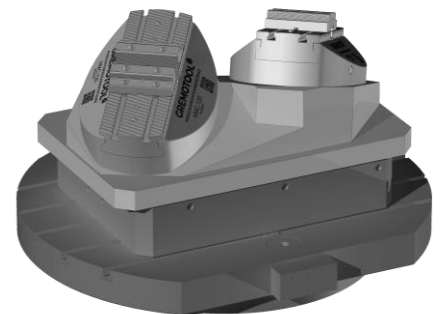
# Anwendungen

## Auf Vorrichtungen

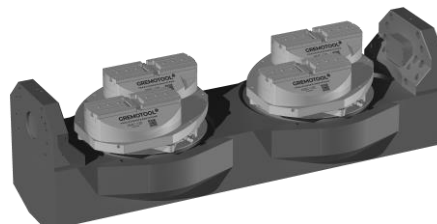
Um dem Kunden die bestmögliche Nutzung der Spannmittel zu ermöglichen, kann die PMC-/HMC-Baureihe auf verschiedenen Vorrichtungen eingesetzt werden. Durch die grosse Backenauswahl sind diese Spannmittel für alle Anforderungen geeignet.



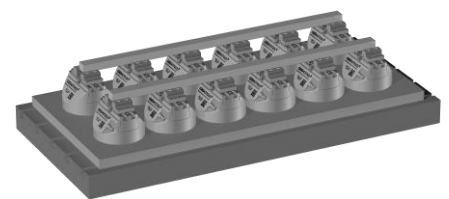
**Spannmittel:** 1x PMC-120  
**Vorrichtung:** Grundplatte



**Spannmittel:** 2x HMC-120  
**Vorrichtung:** Prisma versetzt



**Spannmittel:** 4x HMC-120  
**Vorrichtung:** NPS versetzt



**Spannmittel:** 12x PMC-60  
**Vorrichtung:** Grundplatte

# Zubehör

## Backensortiment

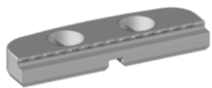
Zu jedem PMC/HMC werden ein Paar Standard Grippbacken mitgeliefert, somit spannen Sie Rohteile ohne weitere Kosten.

Backenbreite [mm]		34	40	50	60	74	100	120	150
<b>SC-Grippbacke flach</b>	<b>Nr. 837110</b>			X	X	X	X	X	
<b>SC-Grippbacke</b>	<b>Nr. 837150</b>			X	X	X	X	X	
<b>Standard Grippbacke</b>	<b>Nr. 837250</b>			X	X	X	X	X	
<b>Hohe Grippbacke</b>	<b>Nr. 837300</b>			X	X	X	X	X	
<b>Kombi Backe</b>	<b>Nr. 837350</b>			X	X	X	X	X	
<b>Automation Grippbacke</b>	<b>Nr. 837380</b>			X	X	X	X	X	
<b>Automation Absatzbacke</b>	<b>Nr. 837400</b>			X	X	X	X	X	
<b>Absatzbacke flach</b>	<b>Nr. 837410</b>			X	X	X	X	X	
<b>Standard Absatzbacke</b>	<b>Nr. 837450</b>			X	X	X	X	X	
<b>Prisma Backe</b>	<b>Nr. 837500</b>			X	X	X	X	X	
<b>Weiche Backe Aluminium</b>	<b>Nr. 837702</b>			X	X	X	X	X	
<b>Weiche Backe Stahl</b>	<b>Nr. 837703</b>			X	X	X	X	X	

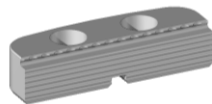
Für die genauen Daten der Backen, bitten wir Sie den Backen-Katalog zu konsultieren.

# Zubehör

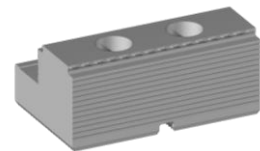
## Backensortiment



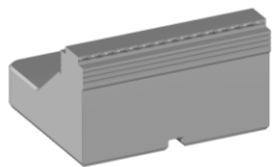
**Nr. 837110**



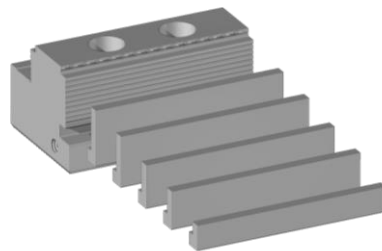
**Nr. 837150**



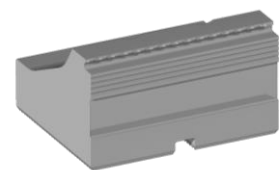
**Nr. 837250**



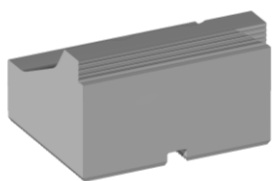
**Nr. 837300**



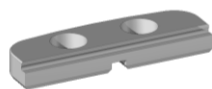
**Nr. 837350**



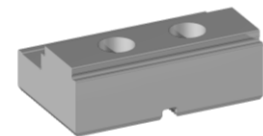
**Nr. 837380**



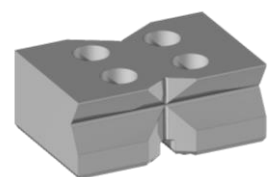
**Nr. 837400**



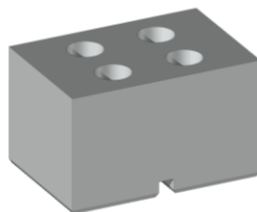
**Nr. 837410**



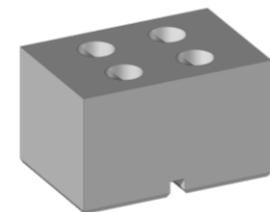
**Nr. 837450**



**Nr. 837500**



**Nr. 837702**



**Nr. 837703**



# Zubehör

## Automatisierungslösungen

Die PMC-/HMC-Baureihe wurde speziell für die Bedürfnisse der automatisierten Industrie entworfen. Ihnen die Möglichkeit bietend, diese im Paletten Handling oder Werkstückhandling einzusetzen. Durch eine Drehdurchführung im Tisch, kann der PMC/HMC ohne weitere Kupplungen

im automatisierten Betrieb eingesetzt werden. Die PMC-/HMC-Baureihe kann auch mit Kupplungen, die durch den Roboter (Handling System) angebracht werden, ausgerüstet werden. Somit ist Ihr aktueller Maschinenaufbau weiterhin uneingeschränkt nutzbar.

### Paletten von +GF+ / System 3R (Anzahl möglicher Spanner)

<b>PMC-Grösse</b>	PMC-50	PMC-60	PMC-60I	PMC-74	PMC-100	PMC-120
<b>HMC-Grösse</b>	HMC-50	HMC-60	HMC-60I	HMC-74	HMC-100	HMC-120
<b>Macro Magnum</b>	1*					
<b>GPS 240</b>	1*	1*	1*	1*		
<b>Dynafix 280</b>						
<b>Dynafix 350</b>						
<b>Delphin 398</b>			1,2	1	1	1
<b>Delphin 448</b>			1,2	1,2	1,2	1,2

\* Nur pneumatischer Spanner möglich

# Zubehör

## Automatisierungslösungen

<b>PMC-Grösse</b>	PMC-50	PMC-60	PMC-60I	PMC-74	PMC-100	PMC-120
<b>HMC-Grösse</b>	HMC-50	HMC-60	HMC-60I	HMC-74	HMC-100	HMC-120
<b>ITS 148</b>	1*					
<b>UPC 320</b>		1	1	1	1	
<b>MTS 400</b>			1	1	1	1

\* Nur pneumatischer Spanner möglich  
Weitere Hersteller können bei Gremotool direkt angefragt werden.

### Direktspannung

Die Standardgrundplatte der PMC-/HMC-Reihe bietet Ihnen eine einfache Montage auf allen Maschinentischen. Bei Maschinen- tischen mit T-Nute, können zur genauen Ausrichtung passende Nutensteine an der Unterseite der Grundplatte angebracht werden. Verwenden Sie eine Loch- rasterplatte, so können Sie über die präzisen Passungen die PMC-/HMC-Baureihe direkt mit der Passschulter- schraube exakt auf der Maschine positionieren.

### Roboterkupplungen

Besitzt Ihre Maschine keine Drehdurchführung im Tisch, so können Sie für die automatisierte Fertigung eine Roboter- kupplung von Gremotool einsetzen. Wir bieten zwei ver- schiedene Typen von Roboterkupplungen an.

Die absetzbare Kupplung wird vom Roboter gegriffen und auf die Kupplung des PMC/HMC gelegt, anschliessend ist der Greifer leer. Wurde das Werkstück gewechselt, nimmt der Roboter die Kupplung wieder vom PMC/HMC weg und die Bearbeitung kann beginnen.

Die fixierte Roboterkupplung ist am Roboter fest verbaut. Der Roboter kuppelt ein und öffnet den PMC, kuppelt aus und wechselt das Werkstück. Für das Schliessen des PMC/HMCs und somit das Spannen des Werkstücks, muss der Roboter (Handling System) anschliessend nochmals an- und abkuppeln.

### Manuelle Ansteuerung

Wird die Werkzeugmaschine ohne Roboter verwendet, so kann der PMC/HMC auch manuell angesteuert werden. Da- für wird wahlweise ein Hand- oder Fussventil ausserhalb der Maschine eingesetzt. Ist keine dauerhafte Verbindung von PMC/HMC und Ventil möglich, so können Schnellkupplun- gen für den einfachen Kupplungsvorgang eingesetzt wer- den.



## Impressum

Gremotool GmbH  
Wilerstrasse 3  
CH-9200 Gossau  
Schweiz

[www.gremotool.ch](http://www.gremotool.ch)  
[info@gremotool.ch](mailto:info@gremotool.ch)  
+41 (0)71 930 03 90

Es gelten unsere AGB, welche auf [www.gremotool.ch](http://www.gremotool.ch) abgerufen werden können.

Weiter Kataloge können auf der Website [www.gremotool.ch](http://www.gremotool.ch) abgerufen werden.

Handelsregister:  
UID-Nr. CHE-498.310.590

Dieses Dokument ist urheberrechtlich geschützt. Alle Rechte vorbehalten. Jegliche, auch nur teilweise Verwendung, insbesondere Veröffentlichung, Vervielfältigung, Verbreitung, Wiedergabe, Bearbeitung und/oder Änderung, bedarf der vorherigen schriftlichen Genehmigung der Gremotool GmbH. Druckfehler und Irrtümer, sowie technischen Änderungen vorbehalten.

Veröffentlichung Jan. 2024, Auflage 2

