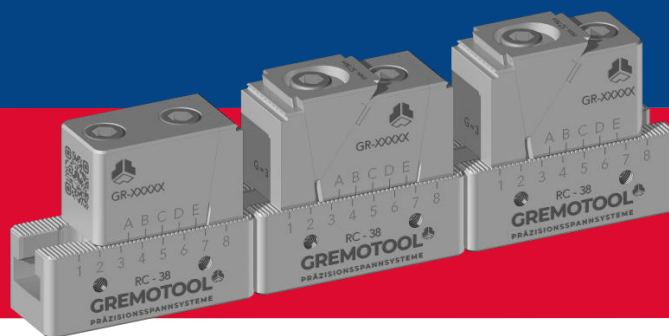


# GREMOTOOL

PRÄZISIONSSPANNSYSTEME

## RC-Katalog



GREMOTOOL  
Präzisionssysteme

Wilerstrasse 3  
CH-9200 Gossau

info@gremotool.ch  
www.gremotool.ch

Telefon +41 (0)71 930 03 90

# Inhaltsverzeichnis

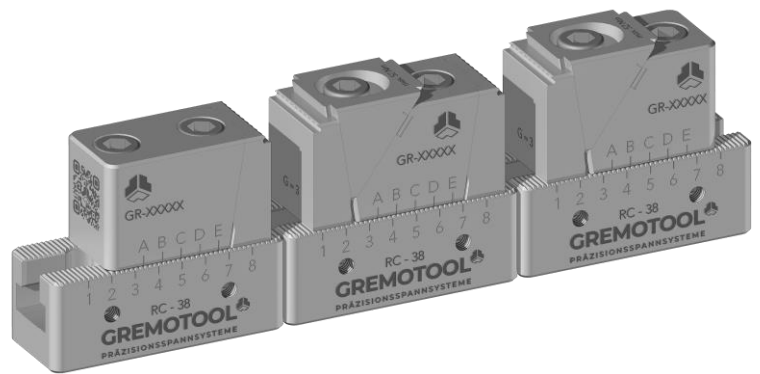
RC-Baureihe

<b>Inhaltsverzeichnis</b>	<b>2</b>
<b>Produktvorstellung</b>	<b>3</b>
<b>Modulübersicht</b>	<b>6</b>
<b>Grösstabelle</b>	<b>7</b>
<b>Drehmomente</b>	<b>8</b>
<b>Dimensionen</b>	<b>9</b>
RC-Basisleiste L=100	9
RC-Basisleiste L=200	10
Festmodul einseitig	11
Festmodul zweiseitig	12
Spannmodul einseitig	13
Kombiniertes Fest- und Spannmodul	14
<b>Zubehör</b>	<b>15</b>
Backenübersicht	15
Höhenberechnung RC-Spannsystem	16
Grippbacke RC	17
Stufenbacken RC	18
Backenrohling Stahl RC	19
Riffelbacke RC	20
<b>Anwendungen</b>	<b>21</b>
<b>Impressum</b>	<b>22</b>

# Produktvorstellung

## RC-Baureihe

Die RailClamp-Baureihe ist ein modulares System, welches sich für die moderne Fertigung bestens eignet. Durch die einfache Gestaltung der einzelnen Module können diese schnell und flexibel für verschiedene Spannsituationen eingesetzt werden. Dadurch stellen auch komplexe Werkstückgeometrien oder Mehrfachspannungen keine Probleme mehr dar. Die austauschbaren Backeneinsätze können im Handumdrehen ersetzt werden und bieten einen Niederzugeffekt beim Spannen. Die Position der Module ist eindeutig feststellbar, damit beim erneuten Rüsten oder Einrichten, von Beginn an korrekt gespannt werden kann.



# Produktvorstellung

## Vorteile der RC-Baureihe

### Spannkraft

Die hohen Spannkraften der RC-Baureihe können über das Drehmoment an der Spannschraube beeinflusst werden. Dies erlaubt es Ihnen, Werkstücke aus Kunststoff ohne Verformung und Schmiedeteile ohne Zerstörung des Spanners mit sicherem Halt zu spannen.

### Kompakt

Das kompakte Spanmodul passt auf jede Platte oder Turm, um grosse Spannungen zu ermöglichen. Sein geringes Gewicht und der modulare Aufbau erleichtern das manuelle Umrüsten. Durch die kurzen Module können Mehrfachspannungen platzsparend realisiert werden.

### Modular

Das System ist so aufgebaut, dass es 2 verschiedene Längen der Basisseiten gibt. Diese können mit 4 unterschiedlichen Modulen versehen werden. Dabei können alle Module mit den gleichen Backeneinsätzen eingesetzt werden. Durch diesen Aufbau kann das Spannmittel individuell an jedes Werkstück angepasst werden. Auch Mehrfachspannungen sind mit wenigen Handgriffen eingerichtet.

### Niederzugeffekt

Die Backeneinsätze besitzen eine leichte Schräge am Rücken. Diese sorgt dafür, dass sich die Backeneinsätze beim Auftreffen am Werkstück nach unten bis zum Anschlag bewegen. Dabei wird das Werkstück nach unten gezogen und liegt immer gleich auf.

### Zugänglichkeit

Durch die schmale Bauweise sind auch kleinere Werkstücke von der Seite her zugänglich. Die Motorspindel mit dem Bearbeitungswerkzeug hat durch die Höhe der RC-Baureihe die Möglichkeit, das Werkstück von beiden Seiten her zu bearbeiten, ohne dem Risiko einer Kollision mit dem Tisch oder Turm. Die austauschbaren Backen ermöglichen diverse Spanntiefen am Werkstück.

### Flexibilität

Durch die Austauschbarkeit der 4 Grundmodule der RC-Baureihe kann jede Spannung flexibel erstellt werden. Mit wenigen Handgriffen ist die RC-Baureihe und deren Module auf jeder Lochrasterplatte oder T-Nutentisch montiert. Die Backen können dabei ohne Schrauben ausgetauscht werden.

### Kurze Rüstzeiten

Durch den modularen Aufbau der RC-Baureihe, sind die einzelnen Module für die Werkstückspannung im Handumdrehen auf dem T-Nutentisch, Lochrasterplatte oder Turm eingerichtet. Die seitlichen Beschriftungen ermöglichen es, die Werkstückspannung zu dokumentieren und zu einem späteren Zeitpunkt erneut gleich aufzubauen.

### Wartungsarm

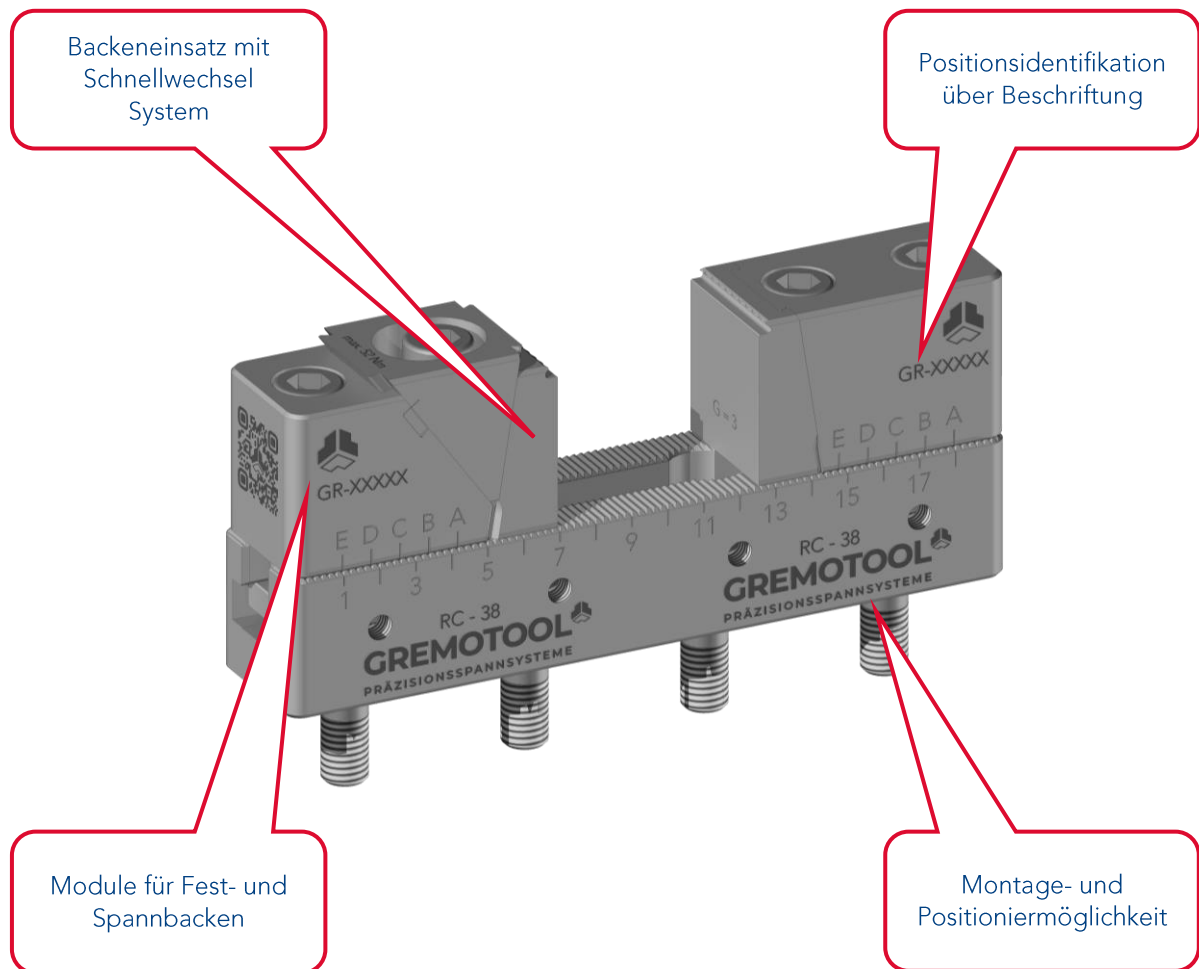
Durch die Form der einzelnen Bauteile bleiben keine Späne im System liegen. Dadurch sind die Bauteile weniger Verschleiss und Beschädigungsquellen ausgesetzt. Durch weniger Fremdstoffe im System wird der Wartungsaufwand minimiert.

### Einsatzbereit ausgeliefert

Zu jedem Fest- und Spanmodul werden Grippbacken RC mitgeliefert. Dadurch kann das Modul direkt aus der Schachtel verwendet werden, ohne dass zusätzliches Material oder Backen für das Spannmittel benötigt werden.

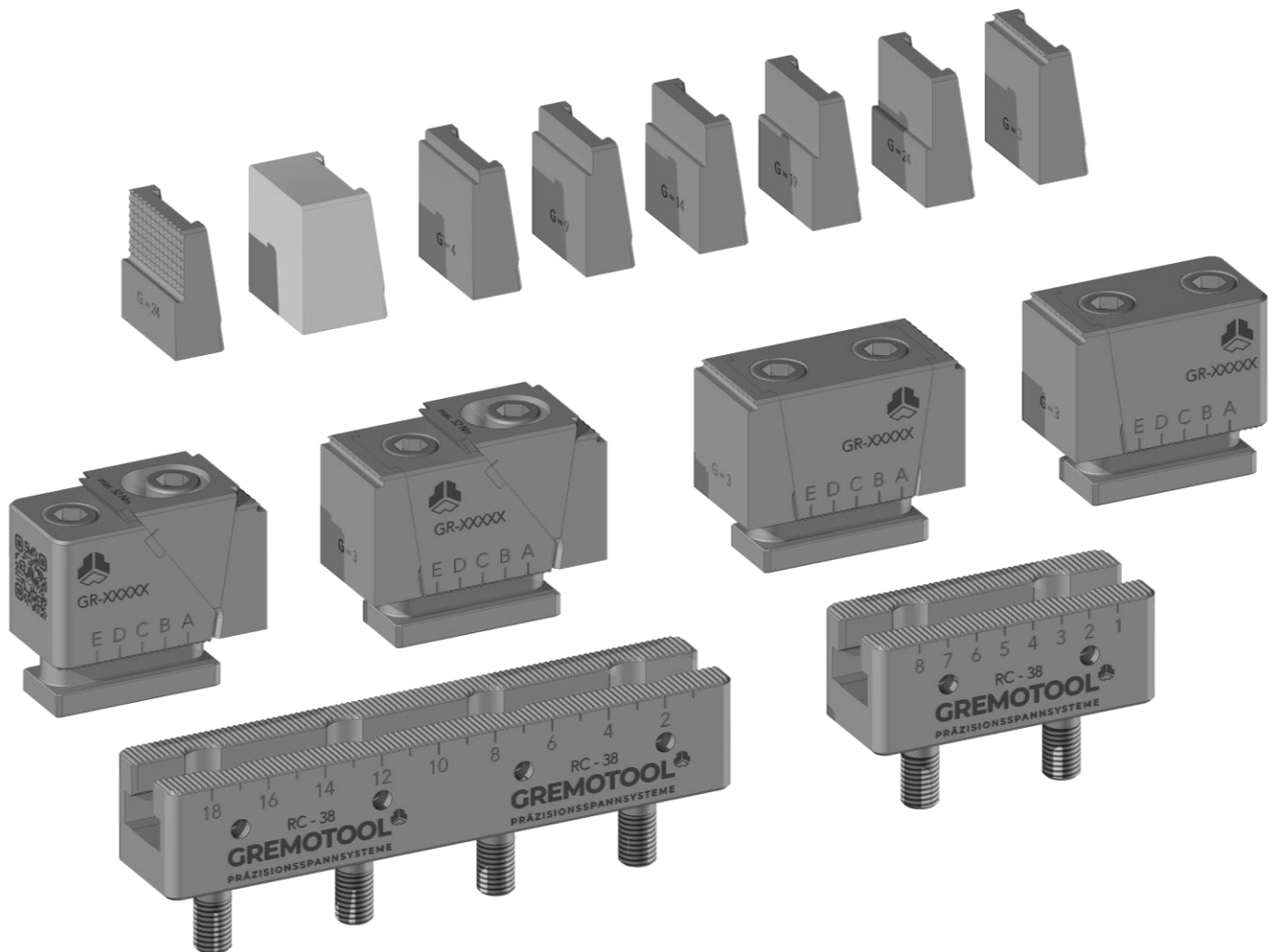
# Produktvorstellung

Vorteile der RC-Baureihe



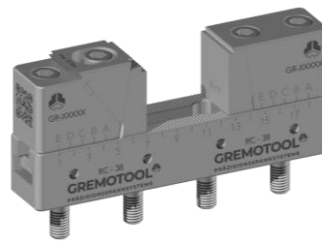
# Modulübersicht

RC-Baureihe



# Grössentabelle

RC-Baureihe



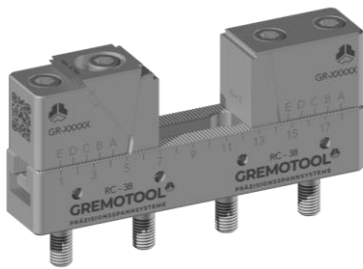
RC-Grösse		RC-38
Backenbreite	[mm]	38
Auflagehöhe *	[mm]	79
Max. Anzugdrehmoment	[Nm]	52
Max. Spannkraft	[kN]	30
Gesamtlänge	[mm]	100
Gesamtbreite	[mm]	40
Gesamthöhe	[mm]	87
Schlüsselweite	[mm]	10
Masse **	[kg]	2.6

\* Mit Standard RC-Grippbacken

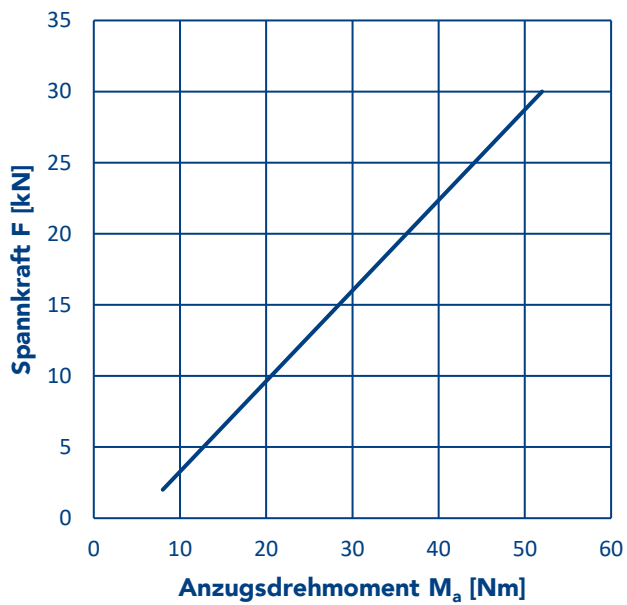
\*\* Mit Basisleiste L=100, kombiniertem Fest- und Spanmodul und Backeneinsätzen

# Drehmomente

RC-Baureihe



## RC-38



<b><math>M_a</math> max.</b>	52 Nm
------------------------------	-------

<b><math>M_a</math> min.</b>	8 Nm
------------------------------	------

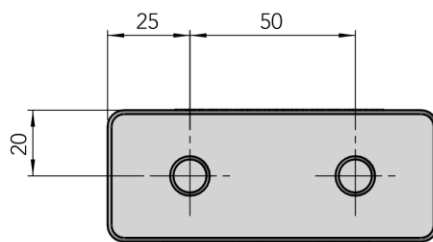
<b>F max.</b>	30 kN
---------------	-------

<b>F min.</b>	2 kN
---------------	------

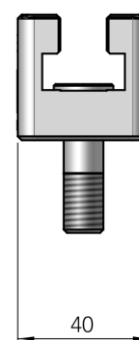
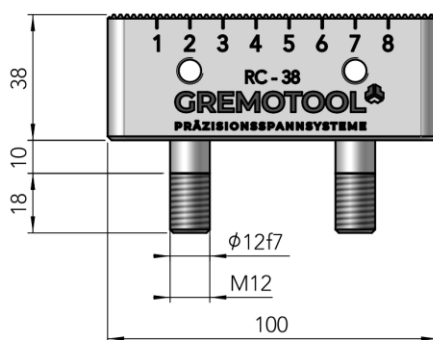
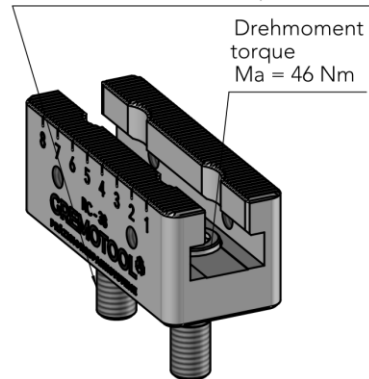


# Dimensionen

RC-Basisleiste L=100

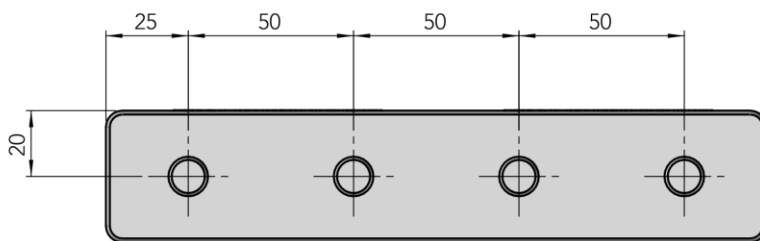


2x Schrauben im Lieferumfang  
2x screws included in scope of delivery

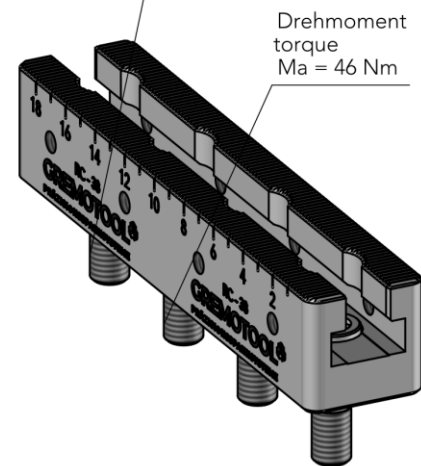


# Dimensionen

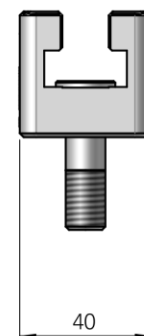
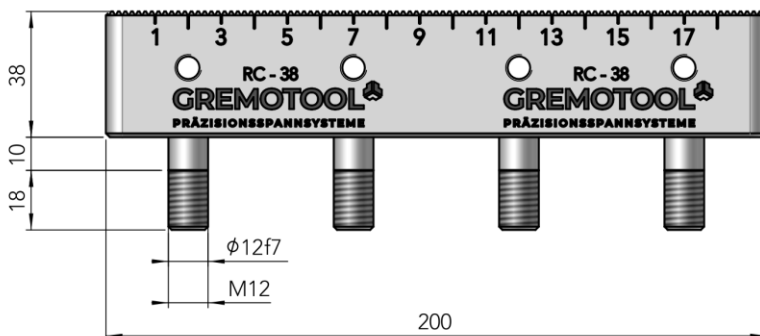
RC-Basisleiste L=200



4x Schrauben im Lieferumfang  
4x screws included in scope of delivery

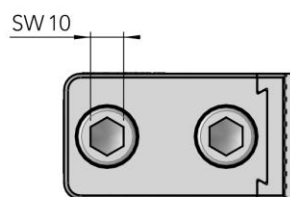
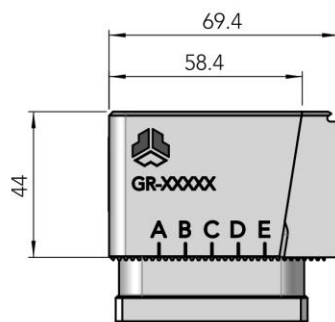


Drehmoment  
torque  
Ma = 46 Nm



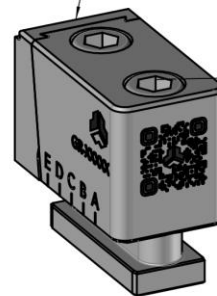
# Dimensionen

Festmodul einseitig



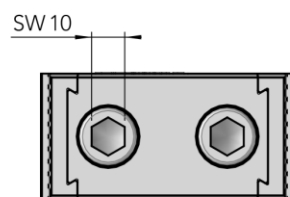
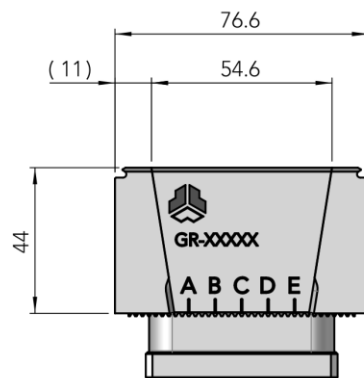
1x Grippbacke RC im Lieferumfang  
1x gripper jaw in scope of delivery

Drehmoment  
torque  
Ma = 52 Nm

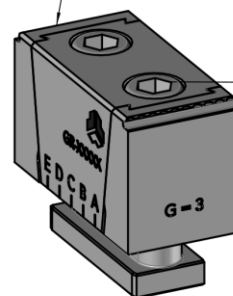


# Dimensionen

Festmodul zweiseitig



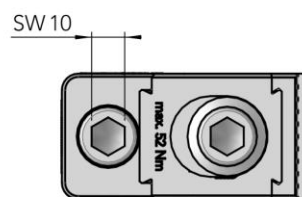
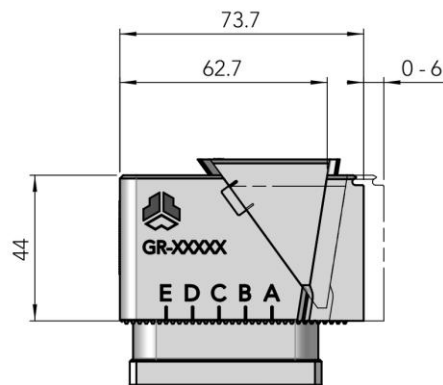
2x Grippbacke RC im Lieferumfang  
2x gripper jaw in scope of delivery



Drehmoment  
torque  
 $M_a = 46 \text{ Nm}$

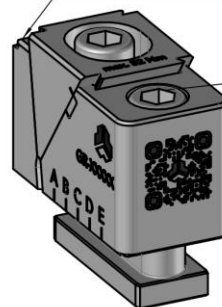
# Dimensionen

Spannmodul einseitig



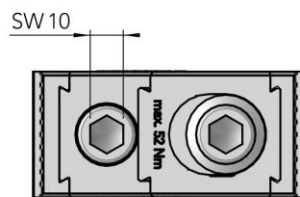
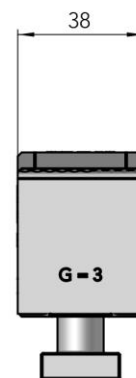
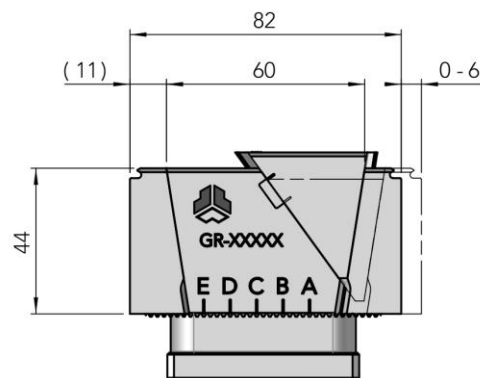
1x Grippbacke RC im Lieferumfang  
1x gripper jaw in scope of delivery

Drehmoment  
torque  
Ma = 46 Nm

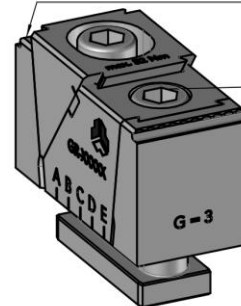


# Dimensionen

Kombiniertes Fest- und Spanmodul



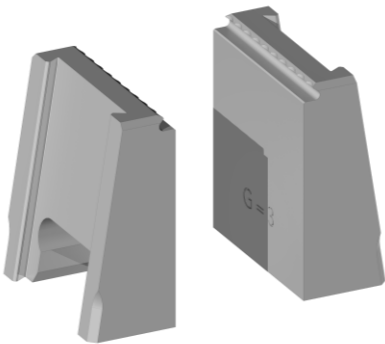
2x Grippbacke RC im Lieferumfang  
2x gripper jaw in scope of delivery



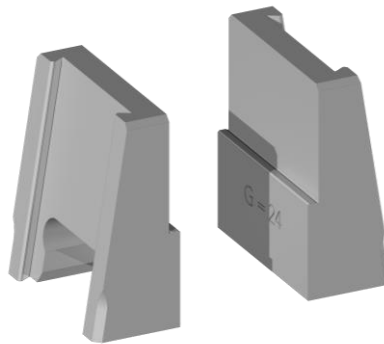
Drehmoment  
torque  
Ma = 46 Nm

# Zubehör

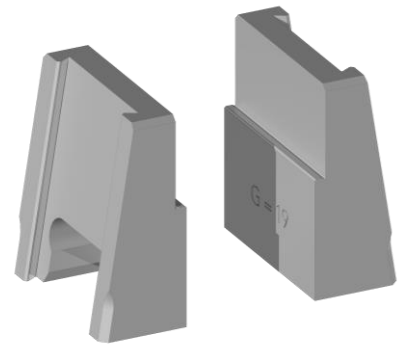
## Backenübersicht



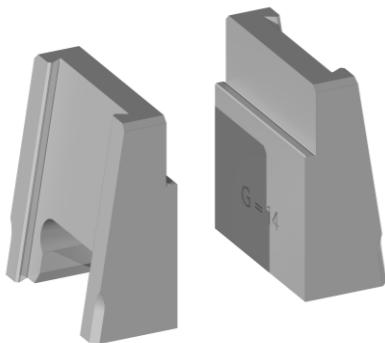
**Grippbacke RC**  
Nr. 835380



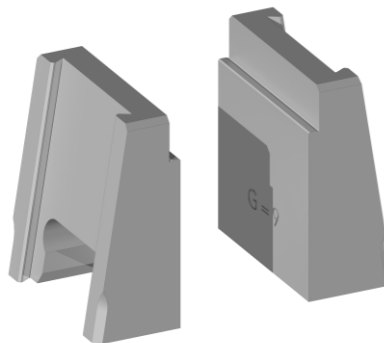
**Stufenbacke RC G=24**  
Nr. 835480



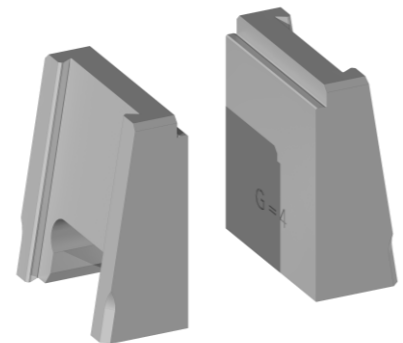
**Stufenbacke RC G=19**  
Nr. 835481



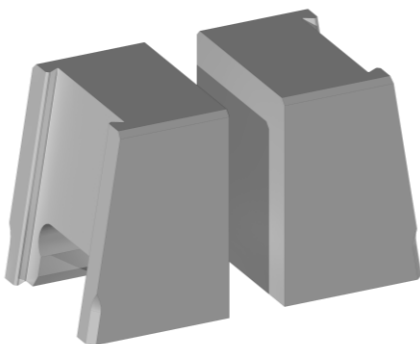
**Stufenbacke RC G=14**  
Nr. 835482



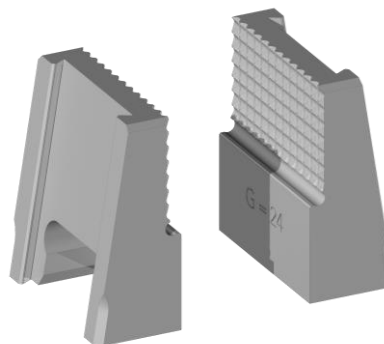
**Stufenbacke RC G=9**  
Nr. 835483



**Stufenbacke RC G=4**  
Nr. 835484



**Backenrohling Stahl RC**  
Nr. 835703



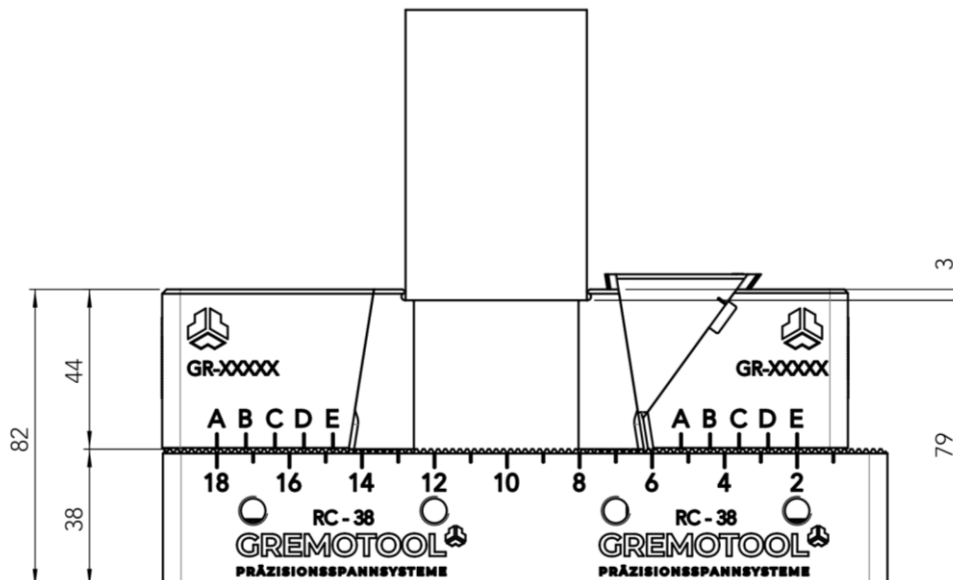
**Riffelbacke RC G=24**  
Nr. 835802

# Zubehör

## Höhenberechnung RC-Spannsystem

### Berechnungsbeispiel

	Typ	Operator	Höhenmass [mm]
<b>Basisleiste</b>	Basisleiste L200	+	38
<b>Backenhöhe</b>	835380-B38	+	44
<b>Zahn Höhe</b>	835380-B38	-	3
<b>Summe</b>		=	79

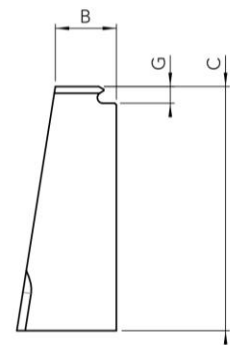
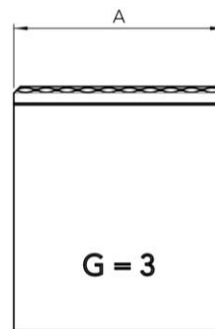
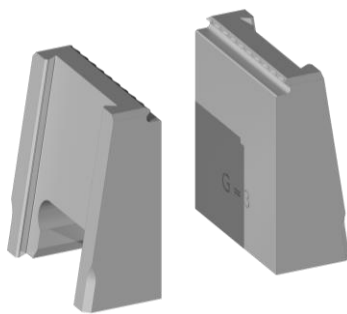




# Zubehör

## Grippbacke RC

Die Grippbacke RC wurde speziell für die RC-Baureihe entwickelt. Dabei ist diese Backe sehr kurz gestaltet, um einen maximal langen Spannweg der Spannsysteme bei kurzen Modulen zu ermöglichen. Die Grippverzahnung verfügt über einen Niederzugeseffekt, welcher durch die Rückenschräge verstärkt wird. Dadurch liegen die Werkstücke immer auf der gleichen Tiefe auf und sind sicher gespannt.

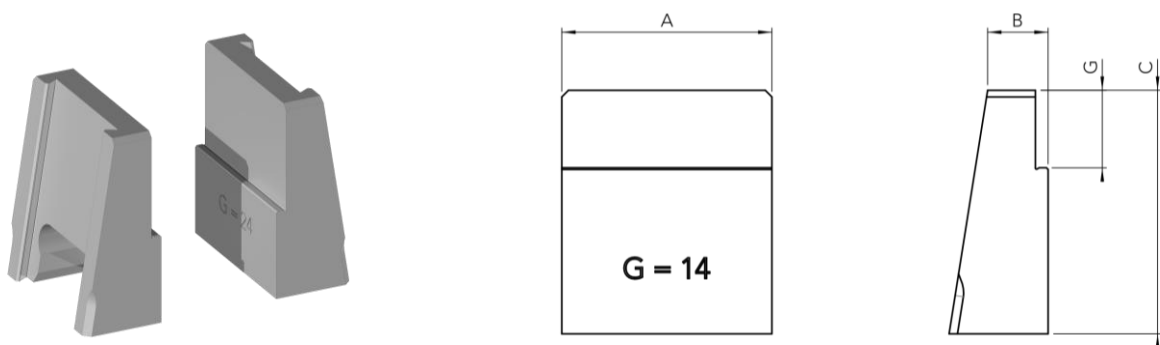


Bestellcode	<b>835380- B38</b>	
<b>A</b> Backenbreite		38
<b>B</b> Backenlänge	[mm]	11
<b>C</b> Backenhöhe	[mm]	44
<b>G</b> Zahn Höhe	[mm]	3

# Zubehör

## Stufenbacken RC

Die Stufenbacken RC sind die erste Wahl, wenn es um Flächenspannungen an bearbeiteten Flächen geht. Die Stufe ermöglicht ein ebenes Einlegen und die Spannflächen eine starke Fixierung des Werkstücks. Dabei können mit den unterschiedlichen Bestellnummern verschiedene Stufenhöhen, je nach Einsatz, ausgewählt werden.

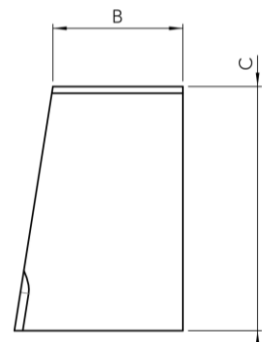
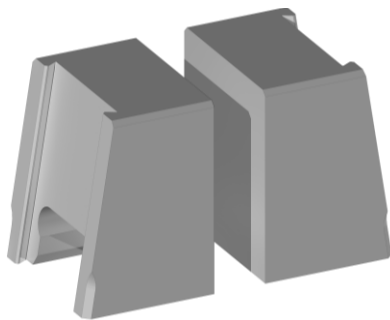


Bestellcode		835480- B38	835481- B38	835482- B38	835483- B38	835484- B38
<b>A</b>	<b>Backenbreite</b>	38	38	38	38	38
<b>B</b>	<b>Backenlänge</b> [mm]	11	11	11	11	11
<b>C</b>	<b>Backenhöhe</b> [mm]	44	44	44	44	44
<b>G</b>	<b>Stufenhöhe</b> [mm]	24	19	14	9	4

# Zubehör

## Backenrohling Stahl RC

Die Backenrohlinge Stahl RC sind für die eigene Herstellung von Spannbacken geeignet. Negativkonturen oder Aufnahmen für weitere Spannelemente können einfach in die Stahlbacken eingearbeitet werden. Dadurch kann dieser Backentyp für die verschiedensten Aufgaben und Werkstücke verwendet werden. Ein anschliessendes Härten ist möglich, um die Verschleissfestigkeit der Backen zu maximieren.

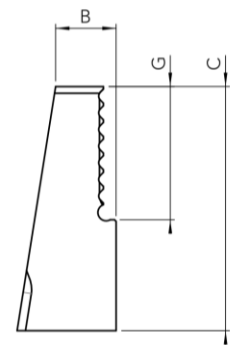
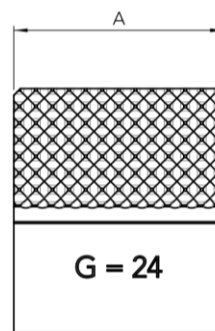
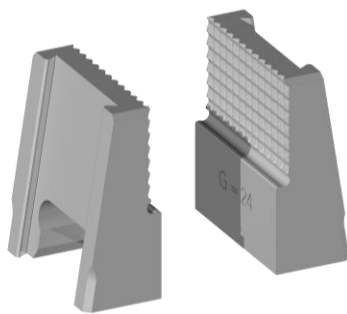


<b>Bestellcode</b>	<b>835703- B38</b>
<b>A Backenbreite</b>	38
<b>B Backenlänge</b> [mm]	23.5
<b>C Backenhöhe</b> [mm]	44

# Zubehör

## Riffelbacke RC

Die Riffelbacken RC sind für die Spannung von Rohwerkstücken geeignet. Die geriffelte Oberfläche der Backen sorgt für zusätzlichen Halt und verhindert, dass sich das Werkstück während der Bearbeitung bewegt. Dies ist besonders wichtig bei Arbeiten, die Präzision erfordern. Damit die Werkstücke in einer Serie gleich tief zu liegen kommen, besitzen auch diese Backeneinsätze einen Niederzugeffekt.

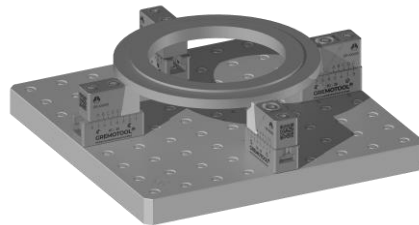


Bestellcode	<b>835802- B38</b>	
<b>A</b> Backenbreite		38
<b>B</b> Backenlänge	[mm]	11
<b>C</b> Backenhöhe	[mm]	44
<b>E</b> Zahn Höhe	[mm]	24

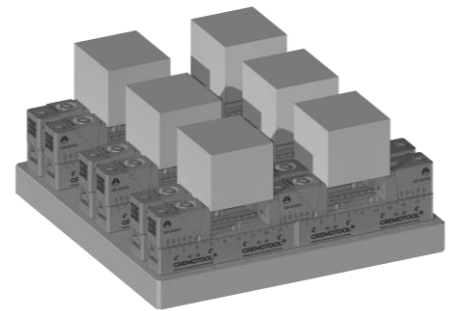
# Anwendungen

## Auf Vorrichtungen

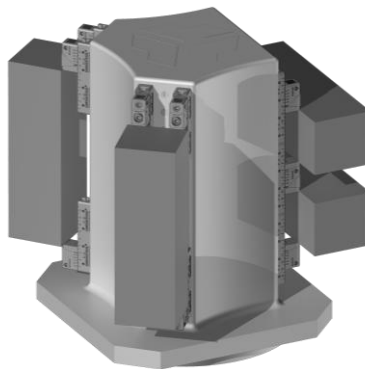
Um die maximale Flexibilität und Laufzeit auf den Bearbeitungsmaschinen zu erreichen, können die RC-Basisleisten und RC-Module auf Lochrasterplatte, Pyramiden und Türmen verwendet werden. Die Modulare Bauweise und einfache Montierbarkeit ermöglicht eine maximale Ausnutzung und Auslastung der Maschine.



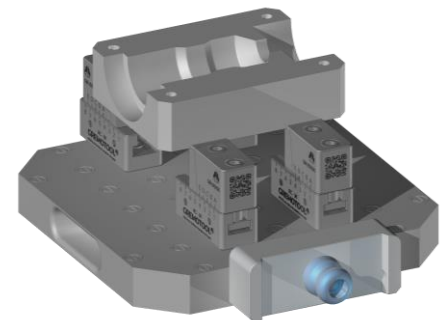
**Spannmittel:** 2x RC-38  
**Vorrichtung:** MTS



**Spannmittel:** 12x RC-38  
**Vorrichtung:** MTS



**Spannmittel:** 8x RC-38  
**Vorrichtung:** Turm



**Spannmittel:** 2x RC-38  
**Vorrichtung:** UPC-320



## Impressum

Gremotool GmbH  
Wilerstrasse 3  
CH-9200 Gossau  
Schweiz

[www.gremotool.ch](http://www.gremotool.ch)  
[info@gremotool.ch](mailto:info@gremotool.ch)  
+41 (0)71 930 03 90

Es gelten unsere AGB, welche auf [www.gremotool.ch](http://www.gremotool.ch) abgerufen werden können.

Weiter Kataloge können auf der Website [www.gremotool.ch](http://www.gremotool.ch) abgerufen werden.

Handelsregister:  
UID-Nr. CHE-498.310.590

Dieses Dokument ist urheberrechtlich geschützt. Alle Rechte vorbehalten. Jegliche, auch nur teilweise Verwendung, insbesondere Veröffentlichung, Vervielfältigung, Verbreitung, Wiedergabe, Bearbeitung und/oder Änderung, bedarf der vorherigen schriftlichen Genehmigung der Gremotool GmbH. Druckfehler und Irrtümer, sowie technische Änderungen vorbehalten.

Veröffentlichung Sept. 2024, Auflage 1

