

CLT-Filteranlage

Filtration von Kühlschmierstoffen





Inhaltsverzeichnis

CLT-Filteranlage

Produktvorstellung	3
Einsatzbereiche	4
Vorteile	5
Kosteneinsparung mit Filteranlage	6
Technische Daten	7
Dimension	8
Service	9
Impressum	10

Produktvorstellung

CLT-Filteranlage

Gremotool Cooling Liquid Treatment (CLT):

- Problemlos in bestehende Kühlschmierstoffanlagen integrierbar
- Optimale Ergänzung zu Bandfilter und Magnetabscheider
- Filtration von Stahl-, Guss-, Graphit-, Alu-, Kupfer-, Messing-, Werkzeug Abrieb und Schleifstaub
- Verbessert die Oberflächenqualität bei der Metallverarbeitung
- Verlängert die Bearbeitungswerkzeug- und Kühlschmierstoff Standzeiten
- Öl- und Schlamm absorbierende Filtereinheit
- Reduziert den Verschleiss von Anlagekomponenten (Ventile, Düsen, Pumpen, Drehdurchführungen)
- Keine externe Stromversorgung
- Einfachste Bedienung und Wartung
- Reduziert Ihre Betriebs- und Entsorgungskosten



Einsatzbereiche

CLT-Filteranlage

Die Verfügbarkeit von modernen Werkzeugmaschinen und die entsprechende Leistungsfähigkeit in der Zerspanung wird ständig gesteigert.

Dabei werden die Prozessstabilität und Zuverlässigkeit der Anlagen immer wichtiger. Dies gilt in der Einzelteilfertigung genauso, wie auch bei automatisierten Produktionsanlagen, unabhängig von der Bearbeitung der verschiedenen Werkstoffe oder in der 3-, 4- oder 5-Achsen Fertigung.

Um diese Parameter zu beeinflussen, hat die Pflege der Kühlschmierstoffe und Schneidöle eine zentrale Bedeutung. Dank der Filtration der Kühlschmierstoffe und Schneidöle in den Bereichen Drehen, Fräsen, Schleifen und Bohren werden Partikel, die im Bearbeitungsprozess oder durch Verschleppung in Kühlschmierstoffe und Öle gelangen, ebenso wie an Partikeln anhaftende Mikroorganismen (z.B. Bakterien, Pilze) entfernt.

Der Einsatz der CLT-Filteranlage hilft dabei wesentliche Ressourcen zu schonen, Lebenszyklen zu verlängern, Abhängigkeiten zu verringern und darüber hinaus die CO₂-Bilanz des Unternehmens zu verbessern.



Fahrzeugbau



Aerotech



Raumfahrt



Bahnindustrie



Werkzeugbau



Maschinenbau



Medizinaltechnik



Forschung



Vorteile

CLT-Filteranlage

Kühlschmierstoff

Die Lebensdauer der Kühlschmierstoffe oder Schneidöle wird durch die Filteranlage deutlich erhöht.

Die jährlichen Maschinenreinigungen, welche durch Mikropartikelablagerungen notwendig wären, entfallen. Somit werden hohe Kosten eingespart, die durch Maschinenstillstände, Reinigung, Schmutzwasserentsorgung und neu Befüllung verursacht werden.

Installation / Wartung

Der Filter ist problemlos zu installieren. Dazu wird er in das bestehende Leitungssystem der Maschine, über eine Plug-and-Play Lösung, integriert.

Einmal in Betrieb genommen, kann die Filterpatrone mit wenigen Handgriffen, in unter 10 Minuten, ausgetauscht werden. Absperrventile sorgen beim Patronenwechsel für Benutzerfreundlichkeit und Sauberkeit.

Unterhalt / Service

Der Verschleiss an wichtigen Anlagenkomponenten, wie an Pumpen, IKZ-Drehdurchführung und Ventilen, wird durch den Filter reduziert. Der Filter trägt weiter zum Schutz der kompletten Anlage bei.

Bearbeitungswerkzeuge

Sind keine Partikel im Kühlschmierstoff oder im Schneidöl, gelangen diese nicht bis zum Bearbeitungswerkzeug.

Dadurch wird die Standzeit der Bearbeitungswerkzeuge und auch die Leistung des Kühlschmierstoffs oder Schneidöl, positiv beeinflusst.

Auch die Oberflächengüte kann durch die Filtration um ein Vielfaches verbessert werden.

Bauweise

Durch die kompakte Bauweise benötigt die Filteranlage wenig Stellplatz und ist auch optimal für begrenzte Platzverhältnisse geeignet.

Eine hohe Strapazierfähigkeit und Langlebigkeit der Filteranlage wird durch das Edelstahlgehäuse erzielt.

Einzelanlage oder als ergänzender Einsatz

Die Filteranlage kann als Einzelanlage oder zur optimalen Ergänzung von Bandfiltern, Magnetabscheidern oder bereits bestehenden Filtersystemen eingesetzt werden.



Kosteneinsparung mit Filteranlage

CLT-Filteranlage

Reinigungsaufwand pro Jahr	Anzahl	Multiplikator	Kosten
Maschinenstillstandkosten	ca. 48h	80.00 CHF/h	3840.00 CHF
Maschinenreinigungskosten für 2 Mitarbeiter	ca. 16h (=2x8h)	40.00 CHF/h	640.00 CHF
Entsorgung alter Kühlschmierstoff inkl. Transport	ca. 1m ³	300.00 CHF/m ³	300.00 CHF
TOTAL Reinigungsaufwand			4780.00 CHF

Standzeitverlängerung Zerspanungswerkzeuge

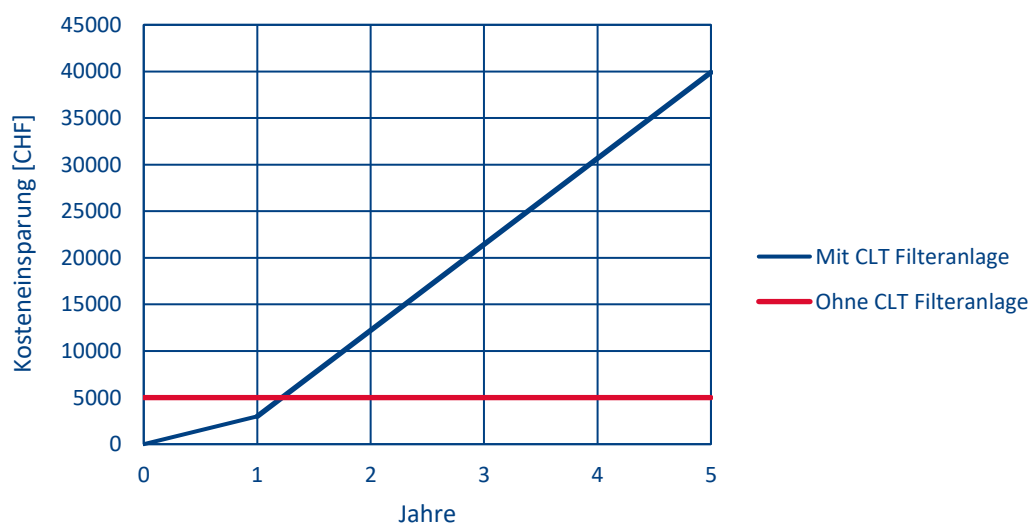
Werkzeugkosten pro Jahr	ca. 20000.00 CHF	ca. 10 – 20 %	3000.00 CHF
-------------------------	------------------	---------------	-------------

Einsparung bestehende Filter

Filterkosten pro Jahr	ca. 500.00 CHF	Ca. 30 – 50 %	200.00 CHF
-----------------------	----------------	---------------	------------

Einsparungen gesamt pro Jahr

7980.00 CHF





Technische Daten

CLT-Filteranlage

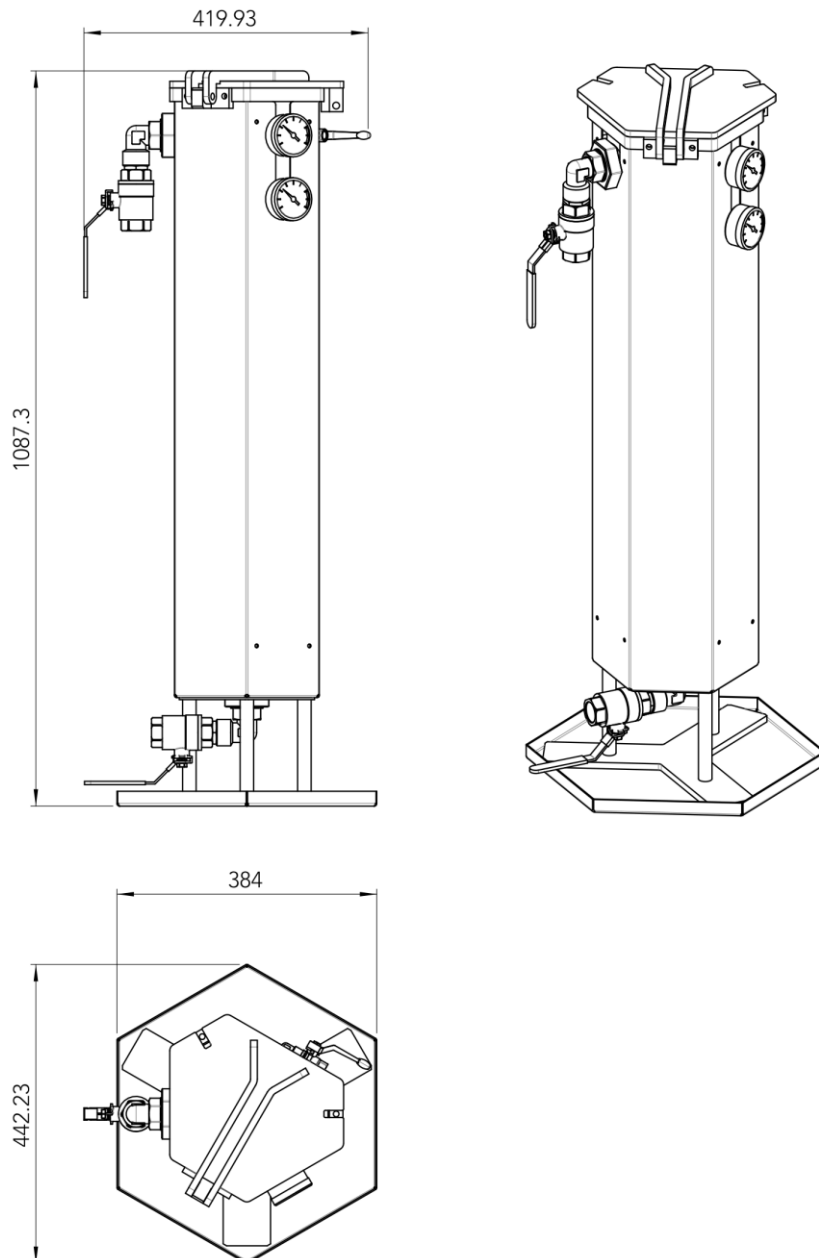
Höhe Filteranlage	[mm]	1090 bzw. 1140 inkl. fahrbare Unterwanne
Abmessungen Fussbereich	[mm]	384 x 445
Gewicht	[kg]	30
Material		Edelstahl, aussen pulverbeschichtet
Max. Durchfluss	[m ³ /h]/[l/min]	18/300 (bei 1µm Filterpatrone)
Max. Betriebsdruck	[bar]	8
Max. Differenzdruck	[bar]	2.5
Betriebstemperatur	[°C]	90
Anschlussgrösse (Zu- / Abfluss) **	[Zoll]	G1 (Austauschbar)

Benefit:

- Einsparung Werkzeugkosten 20-50% pro Maschine
- 75% weniger Entsorgungskosten für Kühlschmierstoff pro Jahr
- Deutlich weniger ungeplante Maschinenstillstände durch Wartungen und Reparaturen
- Öl- und Schlamm absorbierende Filtereinheit
- Optimaler Schutz Ihrer Mitarbeiter durch kompromisslose Ausfilterung von Feinstpartikeln und Mikroorganismen
- Einfaschte Bedienung und Wartung der CLT-Filteranlage

Dimension

CLT-Filteranlage





Service

CLT-Filteranlage

Beratung und Engineering

Wir unterstützen Sie gerne bei Herausforderungen im Bereich der Schmierstoffpflege für konventionelle, wie auch in der hochautomatisierten Produktionsumgebung durch unser Fachpersonal.

Fertigung und Vertrieb

Die CLT-Filteranlage wird bei strategischen Partnern in Österreich hergestellt.

Montage und Qualitätssicherung

Die Baugruppen werden bei uns im Hause montiert und auf ihre Funktionstüchtigkeit geprüft. Wir garantieren die Zuverlässigkeit durch unsere Abnahme vor der Auslieferung.

Logistik

Unsere Partner für den Transport liefern die Qualitätsprodukte schadlos an den gewünschten Ort.

Services und Support

Wartungen und Revisionen der CLT-Filteranlage werden von Gremotool inkl. Umbau und / oder Anpassungen erledigt.

Unsere Stärken

Die Firma Gremotool steht für:

- Kundenorientiertheit
- Flexibilität
- Kreativität
- Qualitätsbewusstsein
- Termineinhaltung



Impressum

Gremotool GmbH
Wilerstrasse 3
CH-9200 Gossau
Schweiz

www.gremotool.ch
info@gremotool.ch
+41 (0)71 930 03 90

Es gelten unsere AGB, welche auf www.gremotool.ch abgerufen werden können.

Weiter Kataloge können auf der Website www.gremotool.ch abgerufen werden.

Handelsregister:
UID-Nr. CHE-498.310.590

Dieses Dokument ist urheberrechtlich geschützt. Alle Rechte vorbehalten. Jegliche, auch nur teilweise Verwendung, insbesondere Veröffentlichung, Vervielfältigung, Verbreitung, Wiedergabe, Bearbeitung und/oder Änderung, bedarf der vorherigen schriftlichen Genehmigung der Gremotool GmbH. Druckfehler und Irrtümer, sowie technischen Änderungen vorbehalten.

Veröffentlichung Jan. 2024, Auflage 1

