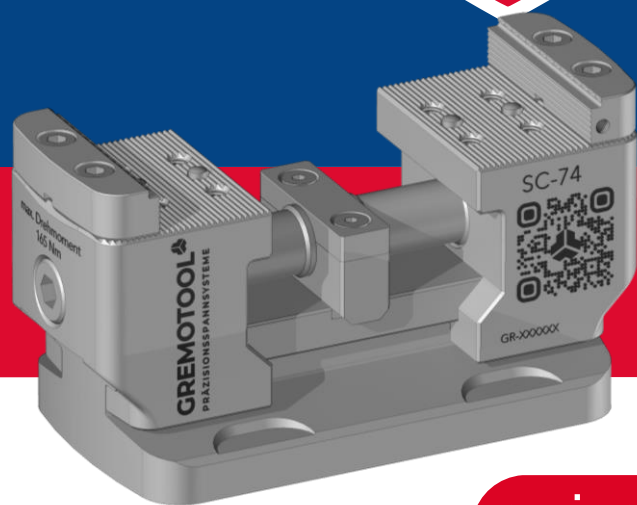


SC-Baureihe



swiss 
made



Inhaltsverzeichnis

SC-Baureihe

Produktvorstellung	3
Grössenübersicht	6
Grössentabelle	7
Drehmomente	9
Dimensionen	11
Anwendungen	18
Auf Nullpunktspannsystem	18
Auf Vorrichtung	19
Selbstaushleichend	20
AM-SC-Baureihe	20
Anwendungsbeispiel	21
Zubehör	23
Backensortiment	23
Automatisierungslösungen	25
Impressum	27

Produktvorstellung

SC-Baureihe

Mit der SC-Baureihe ermöglichen Sie Ihrer Fertigung, Werkstücke von 5-Seiten ohne Umspannung zu bearbeiten. Dadurch können weitere Spannungen entfallen, was die Rüstzeiten bedeutend verringert und die Genauigkeit der Elemente erhöht. Die SC-Baureihe ist ideal für die Aufspannung in 5-Achs Bearbeitungszentren, die Vorteile liegen auf der Hand.



Produktvorstellung

Vorteile der SC-Baureihe

Spannkraft

Die hohen Spannkraften der SC-Baureihe können über das aufgebrachte Drehmoment an der Spindel beeinflusst werden. Dies erlaubt es Ihnen Werkstücke aus Kunststoff ohne Verformung und Schmiedeteile ohne Zerstörung des Spanners mit sicherem Halt zu spannen.

Zentriergenauigkeit

Die spezielle Spindel und der Aufbau der SC-Baureihe gewährleisten dem Anwender eine präzise Zentrierung von +/- 0.01 mm in der Mitte des Spanners. Damit liegt das Werkstück immer am selben Ort, was keine Nullpunktveränderungen nach sich zieht.

Zugänglichkeit

Die Höhe des Spanners erlaubt es, von fünf Seiten in einer Spannung das Werkstück fertig zu stellen, ohne eine Kollision der Spindel mit dem Maschinentisch. Zudem ist durch den rotationssymmetrischen Aufbau des Spanners sichergestellt, dass die Ausrichtung des Spanners irrelevant für die Bearbeitung ist.

Kompakt

Der kompakte Spanner passt in jede Maschine oder auf jede Grundplatte. Die Spanner sind durch geringes Gewicht von Hand gut austauschbar.

Wartungsarm

Durch das Design bleiben die Späne nirgends im Spanner liegen. Darum kann der Spanner wartungsarm betrieben werden.

Kurze Rüstzeiten

Die SC-Baureihe kann mit verschiedenen Anbindungsmöglichkeiten versehen werden. Der Standardfuss von Gremotool ist für Nutentische, sowie für Paletten Systeme geeignet. Zudem können Lösungen für Lochrasterplatten und Spannmittelhandling angeboten werden.

Vielseitigkeit

Die SC-Baureihe kann als Festbackenspanner oder als Zentrumsspanner verwendet werden. Dies bedarf nur einem kleinen Umbau des Spanners.

Durch das Prinzip des Zentrumspanners können mehrere Spanner nebeneinandergesetzt werden, um lange Werkstücke sicher zu spannen.

Mit einer Mittelbacke kann die SC-Baureihe zu einem zwei-Werkstück-Spanner umfunktioniert werden.

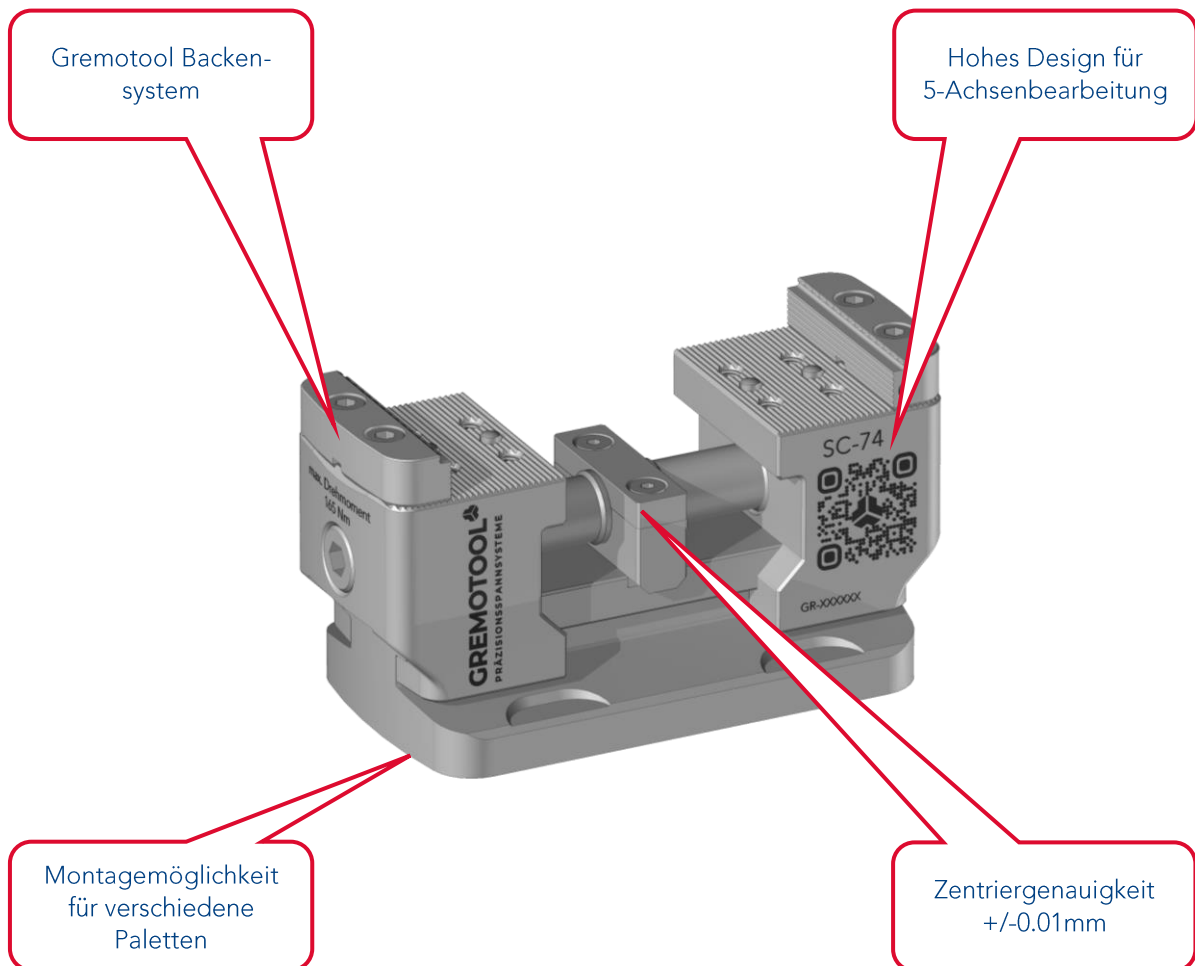
Grosses Backensortiment

Auf der SC-Baureihe kann das ganze Gremotool-Backensortiment eingesetzt werden. Von Grippbacken bis zu weichen Backen aus Aluminium, bleiben keine Wünsche für die Anforderungen an die Werkstückspannung offen.

Die Backen sind mit dem einheitlichen Gremotool Backensystem versehen. Somit wechseln Sie die Backen im Handumdrehen.

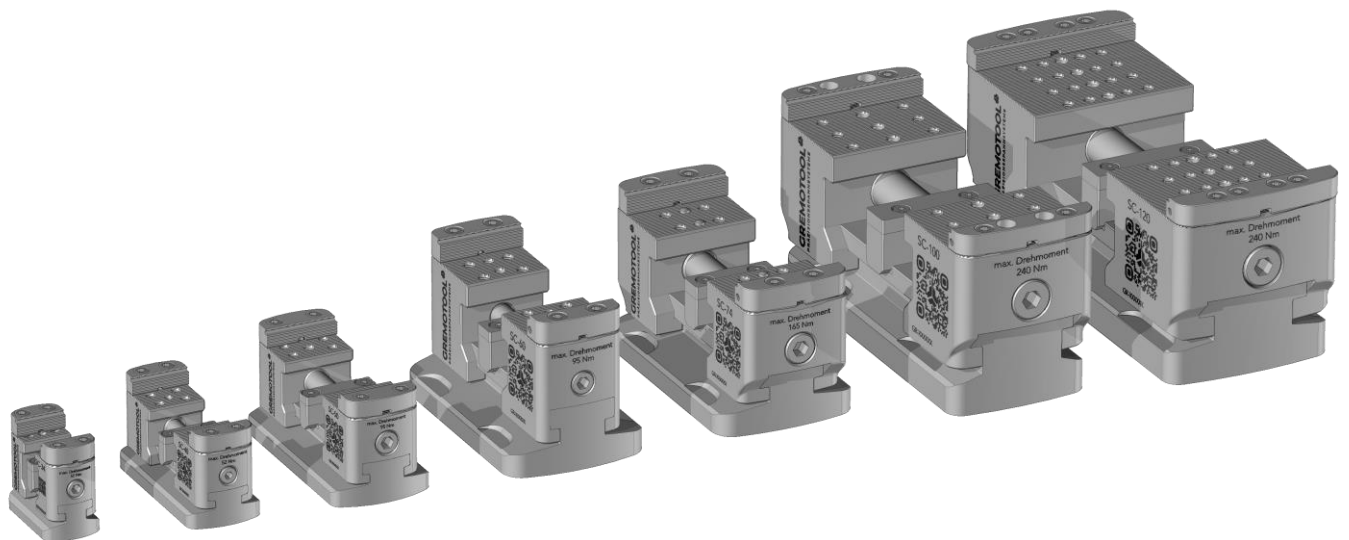
Produktvorstellung

Vorteile der SC-Baureihe



Größenübersicht

SC-Baureihe



Grössentabelle

SC-Baureihe



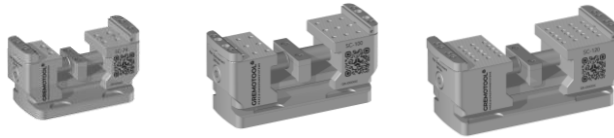
SC Grösse		SC-34	SC-40	SC-50	SC-60
Backenbreite	[mm]	34	40	50	60
Spannbereich	[mm]	0-36	0-86	0-106	0-128
Auflagehöhe *	[mm]	62	62	71	105
Max. Anzugdrehmoment	[Nm]	52	52	95	95
Max. Spannkraft	[kN]	15	15	25	25
Gesamtlänge	[mm]	70	120	148	170
Gesamtbreite	[mm]	40	52	70	100
Gesamthöhe **	[mm]	65	65	74	108
Schlüsselweite	[mm]	6	6	8	8
Masse	[kg]	0.8	1.7	3.7	7.3
Festbacke möglich		Nein	Nein	Nein	Ja

* Mit Standard SC-Grippbacken

** Ohne Backen

Grössentabelle

SC-Baureihe



SC-Grösse		SC-74	SC-100	SC-120
Backenbreite	[mm]	74	100	120
Spannbereich	[mm]	0-156	0-228	0-270
Auflagehöhe *	[mm]	105	130	130
Max. Anzugdrehmoment	[Nm]	165	240	240
Max. Spannkraft	[kN]	45	65	65
Gesamtlänge	[mm]	200	272	314
Gesamtbreite	[mm]	100	100	120
Gesamthöhe **	[mm]	108	133	133
Schlüsselweite	[mm]	10	12	12
Masse	[kg]	9.5	18.4	26.5
Festbacke möglich		Ja	Ja	Ja

* Mit Standard SC-Grippbacken

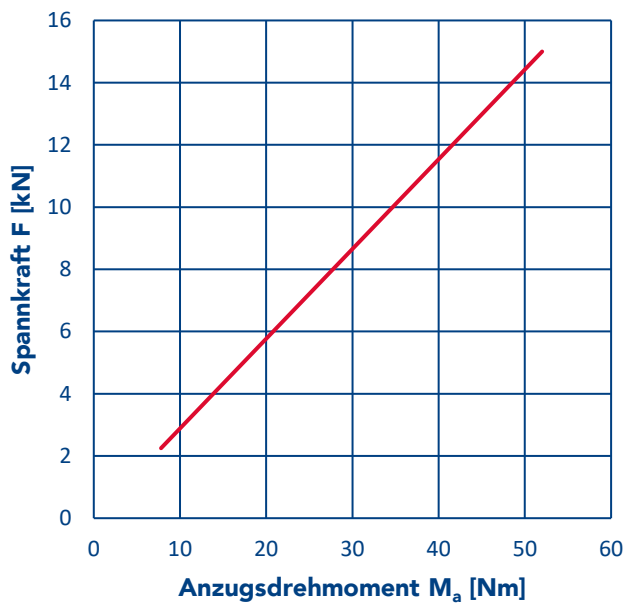
** Ohne Backen

Drehmomente

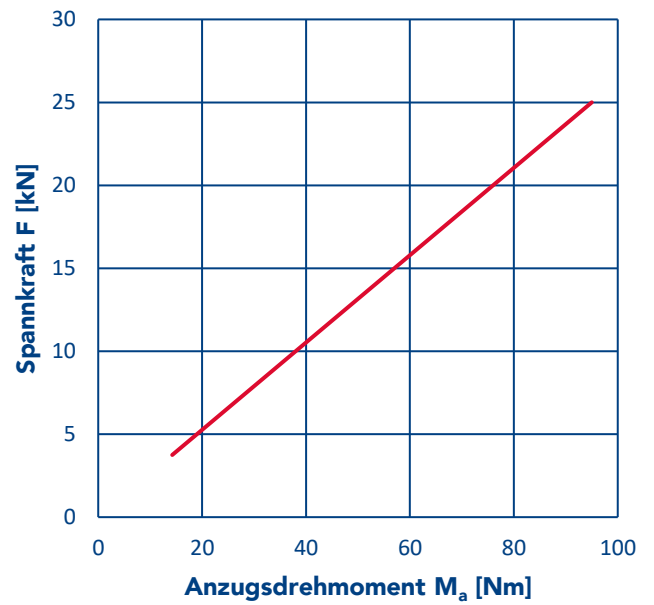
SC-Baureihe



SC-34 / SC-40



SC-50 / SC-60



M_a max.	52 Nm
M_a min.	7.8 Nm
F max.	15 kN
F min.	2.25 kN

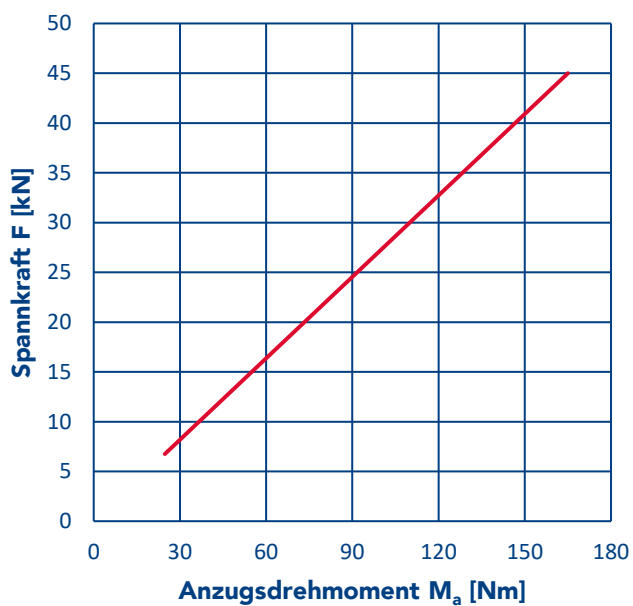
M_a max.	95 Nm
M_a min.	14.25 Nm
F max.	25 kN
F min.	3.75 kN

Drehmomente

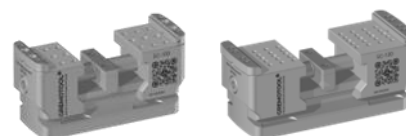
SC-Baureihe



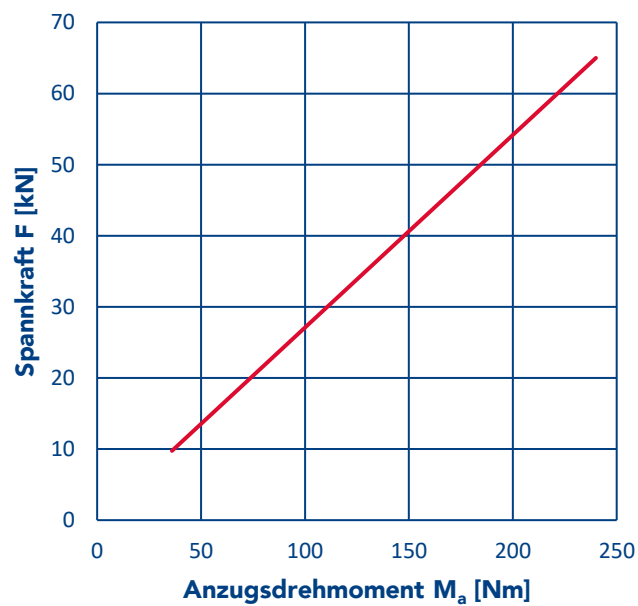
SC-74



M_a max.	165 Nm
M_a min.	24.75 Nm
F max.	45 kN
F min.	6.75 kN



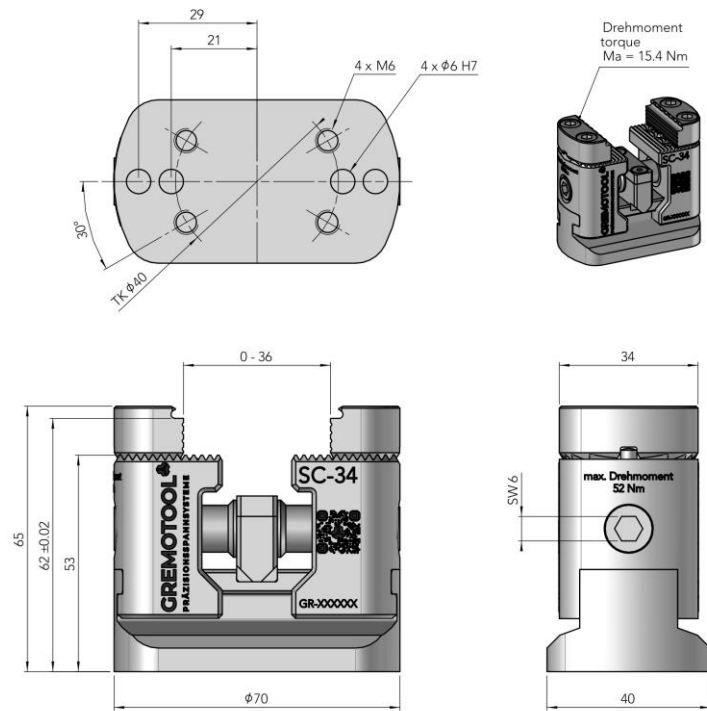
SC-100 / SC-120



M_a max.	240 Nm
M_a min.	36 Nm
F max.	65 kN
F min.	9.75 kN

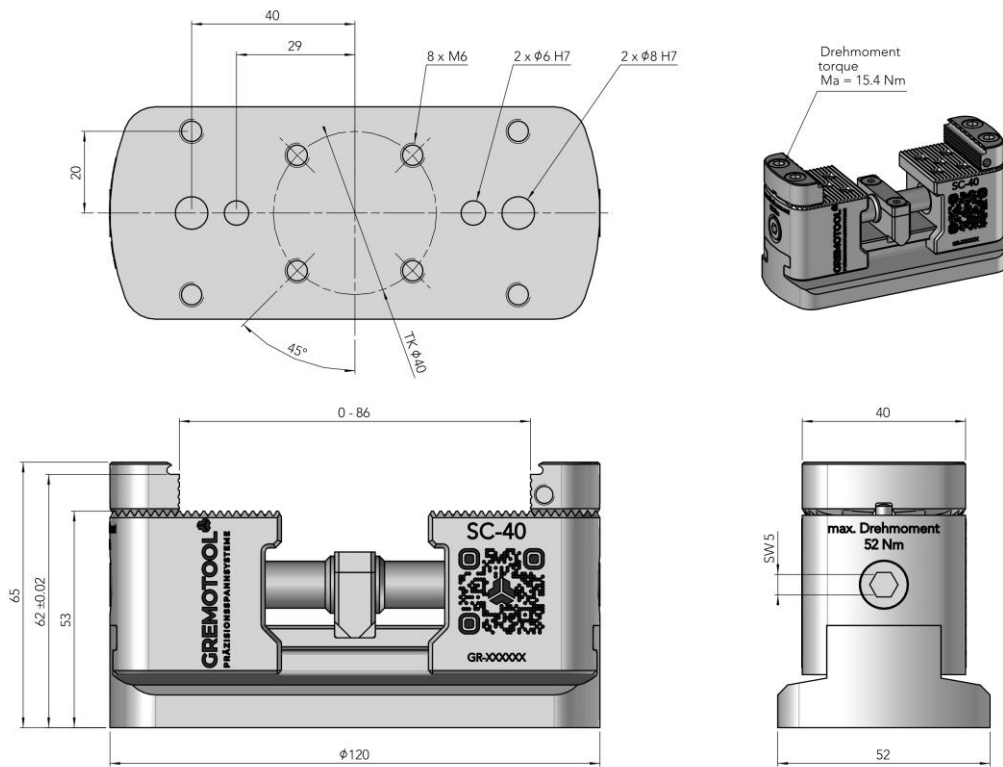
Dimensionen

SC-34



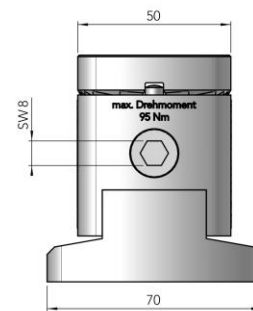
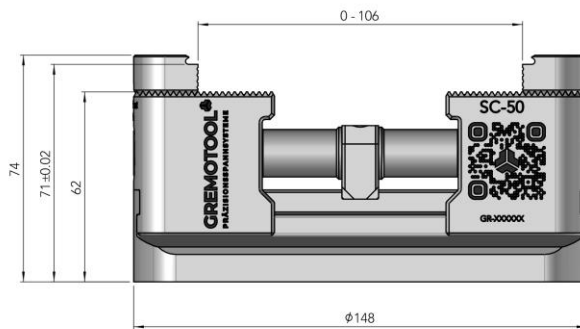
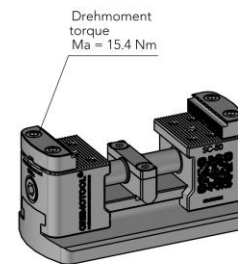
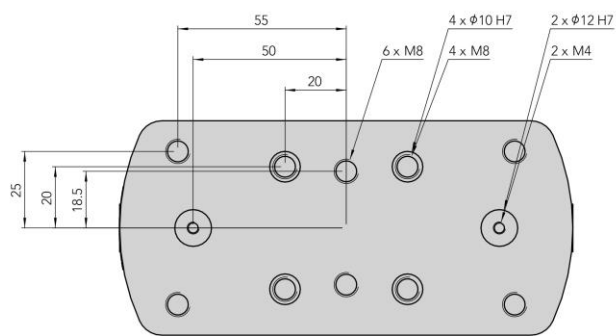
Dimensionen

SC-40



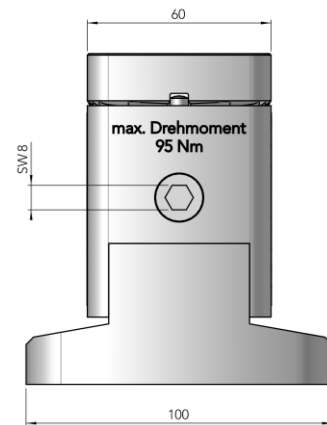
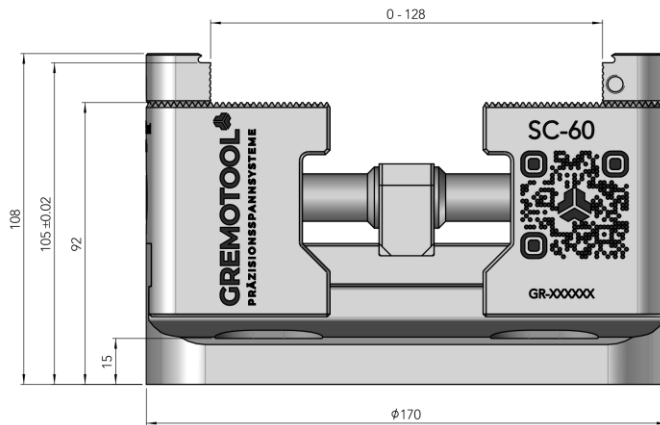
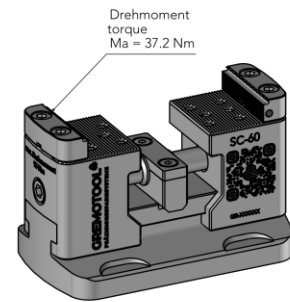
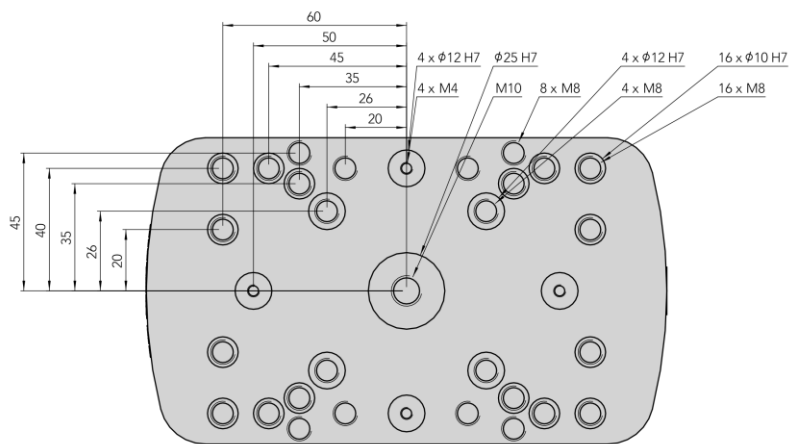
Dimensionen

SC-50



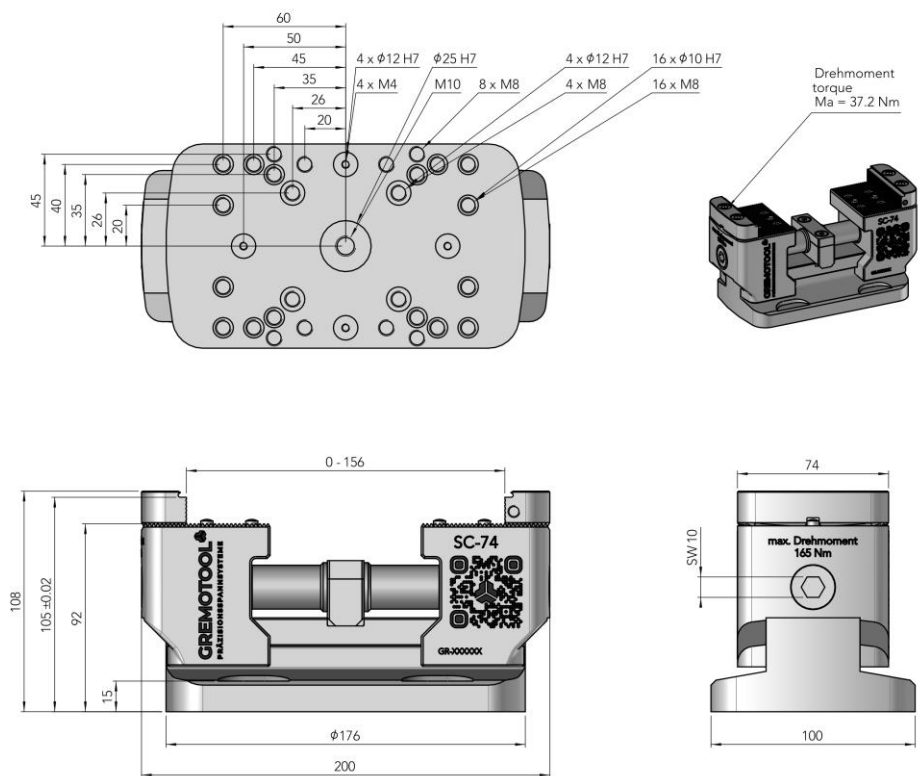
Dimensionen

SC-60



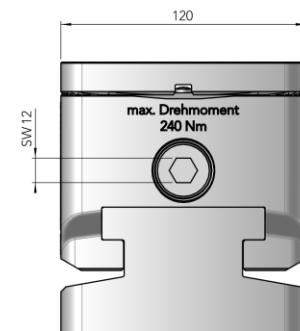
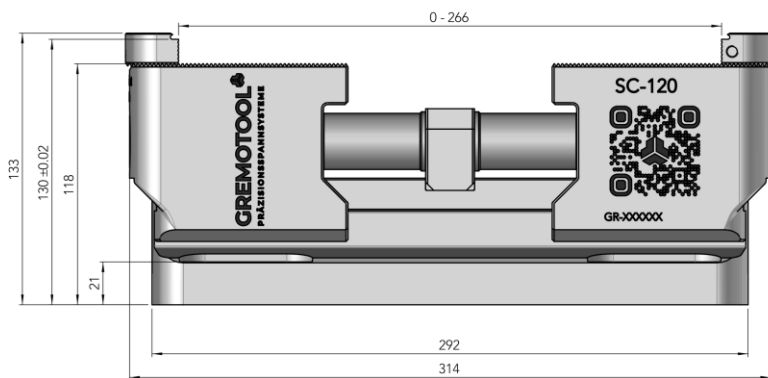
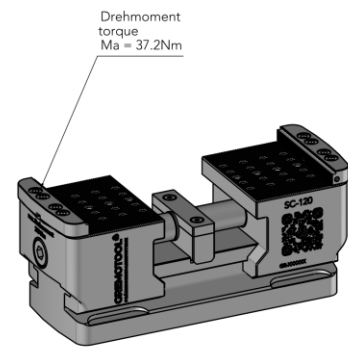
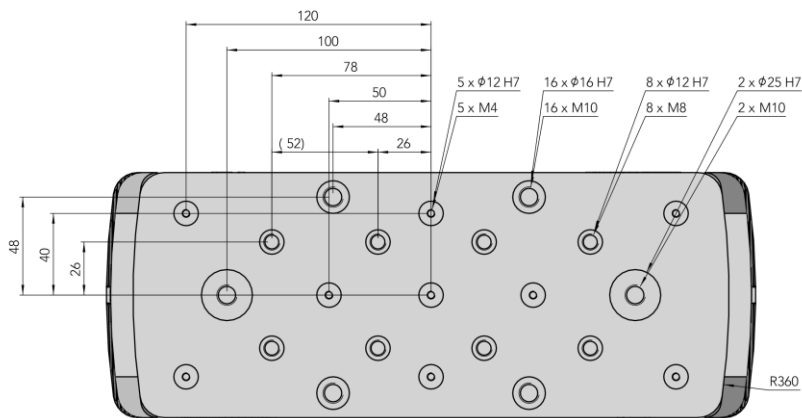
Dimensionen

SC-74



Dimensionen

SC-120



Anwendungen

Auf Nullpunktspannsystem

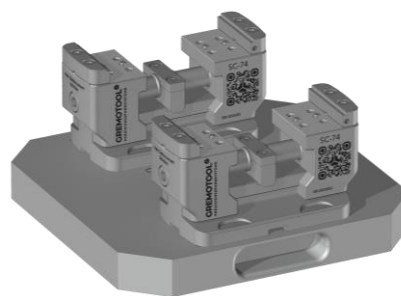
Die Grundkörper der SC-Baureihe ermöglichen es, viele der gängigen Paletten Systeme zu verwenden. Dazu werden nur 2 Passbohrungen vorausgesetzt, um den SC korrekt auf der Palette auszurichten.



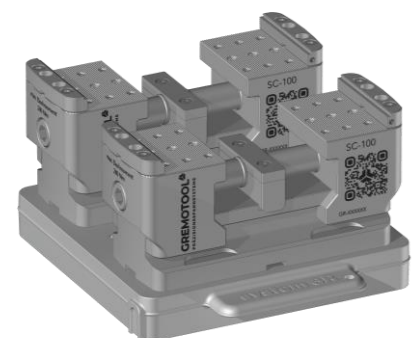
Spannmittel: 1x SC-40
Nullpunktspann-System: GPS-120



Spannmittel: 1x SC-50
Nullpunktspann-System: ITS-148



Spannmittel: 2x SC-74
Nullpunktspann-System: UPC-320

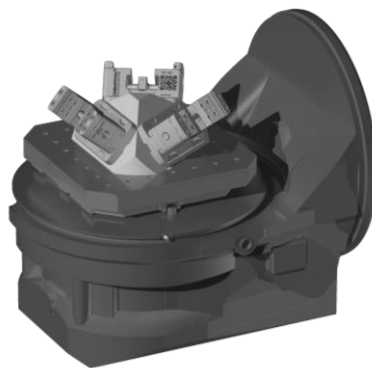


Spannmittel: 2x SC-100
Nullpunktspann-System: Dynafix

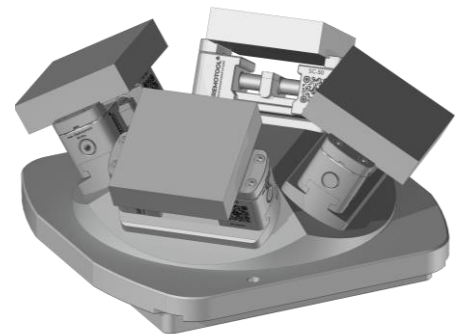
Anwendungen

Auf Vorrichtung

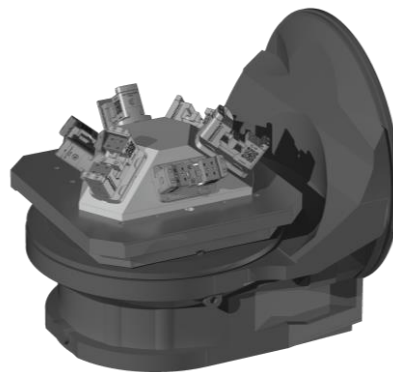
Um die maximale Flexibilität und Laufzeit auf den Bearbeitungsmaschinen zu erreichen, können Sie die SC-Baureihe auf Pyramiden, Türmen oder Prismen verwenden. Das erhöhte Design und die grosse Auswahl an Backen, ermöglicht die Zugänglichkeit der Maschine optimal zu gestalten.



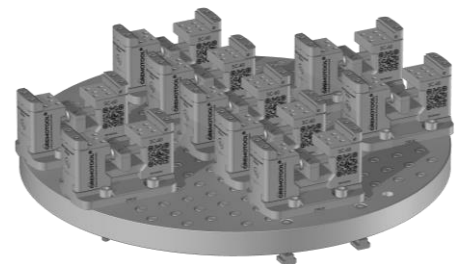
Spannmittel: 3x SC-60
Vorrichtung: Pyramide



Spannmittel: 4x SC-50
Vorrichtung: Pyramide



Spannmittel: 6x SC-60
Vorrichtung: Pyramide

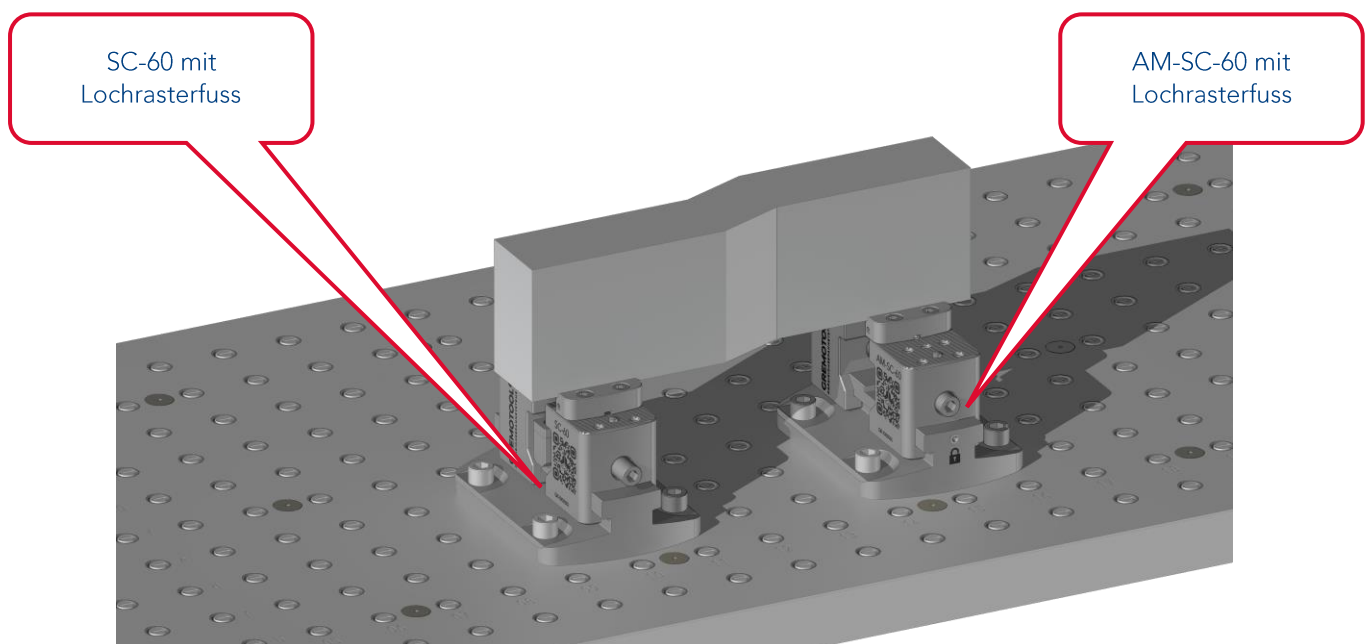


Spannmittel: 9x SC-60f
Vorrichtung: Lochrasterplatte

Selbstaussgleichend

AM-SC-Baureihe

Die Anforderungen an Spannmittel sind mit den zunehmenden fertigungstechnischen Möglichkeiten immer komplexer geworden. Einige Werkstücke werden in einer Spannung von allen Seiten bearbeitet und anschliessend abgetrennt. Andere Werkstücke besitzen Attribute, welche eine zweite zentrische Spannung nicht zulassen oder durch diese nicht beschädigt werden dürfen. Diese Beispiele und auch lange Strukturbauteile können sich durch das Spannen oder den Materialabtrag verziehen. Für diese Werkstücke hat Gremotool die AM-SC-Baureihe auf die Kundenbedürfnisse weiterentwickelt.



Selbstaussgleichend

Selbstaussgleichend bedeutet, dass das Werkstück an einer beliebigen Position auf dem Spannmittel gespannt werden kann und anschliessend das ganze an Ort und Stelle fixiert wird. Dadurch ist es möglich, lange Werkstücke ohne Verzug oder Werkstücke mit asymmetrischen Spannflächen zu fixieren. Dabei werden für den sicheren Halt der Werkstücke keine Pendel- oder Formbacken vorausgesetzt.

Vorteile AM-SC-Baureihe

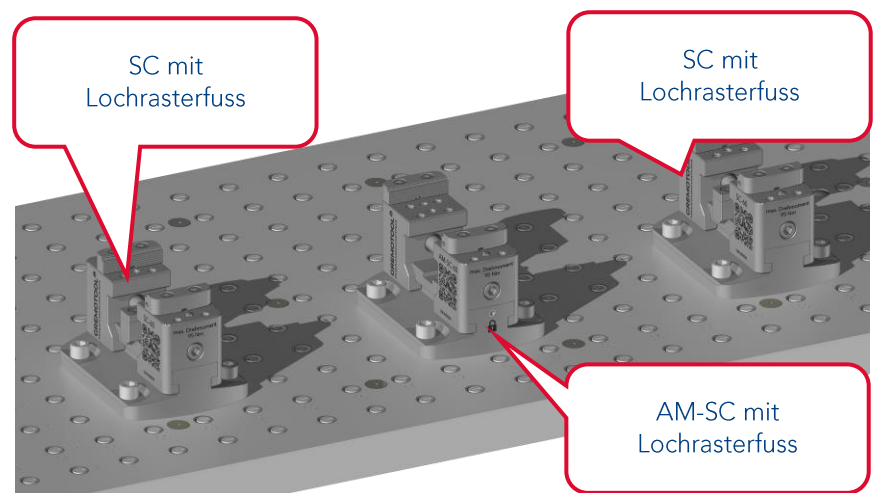
Die AM-SC-Baureihe besitzt dieselben Dimensionen und Spannkräfte, wie die SC-Baureihe. Zu jeder Grösse der SC-Baureihe, gibt es einen Werkstückspanner der AM-Baureihe. Durch die identischen Dimensionen können die zentrisch spannenden Spannmittel mit der AM-SC-Variante ohne spezielle Umbauten am selben Werkstück sicher eingesetzt werden.

Selbstausgleichend

Anwendungsbeispiel

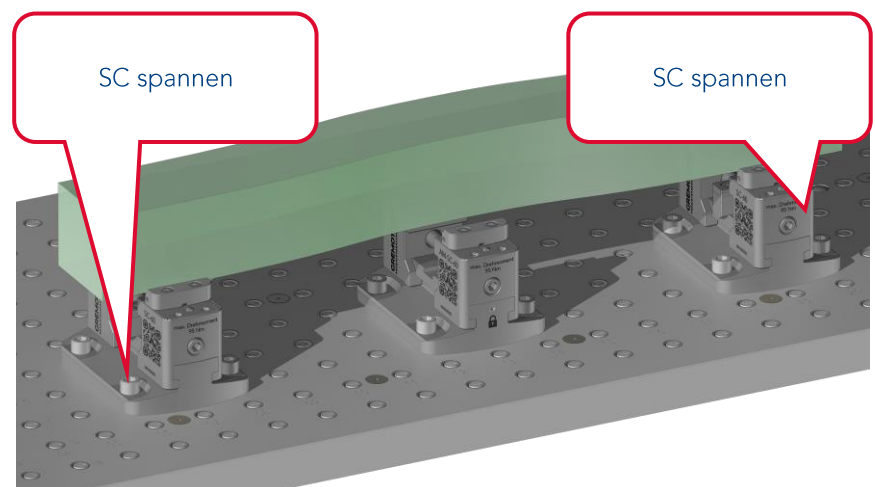
1. Spanner aufbauen

Die Spannmittel werden auf dem Tisch der Werkzeugmaschine montiert. Dabei werden die beiden zentrischen SC aussen auf die Breite des Werkstücks platziert. In der Mitte werden anschliessend die Ausgleichsmodule verteilt. Die Backen werden auf die Dimensionen des Werkstücks eingestellt.



2. Zentrisch Spannen

Das Werkstück wird in die Aufspannung eingelegt. Die äusseren SC-Zentrumspanner werden als erstes ans Werkstück ange stellt und anschliessend mit dem vorgesehenen Drehmoment für die Spannung beaufschlagt.

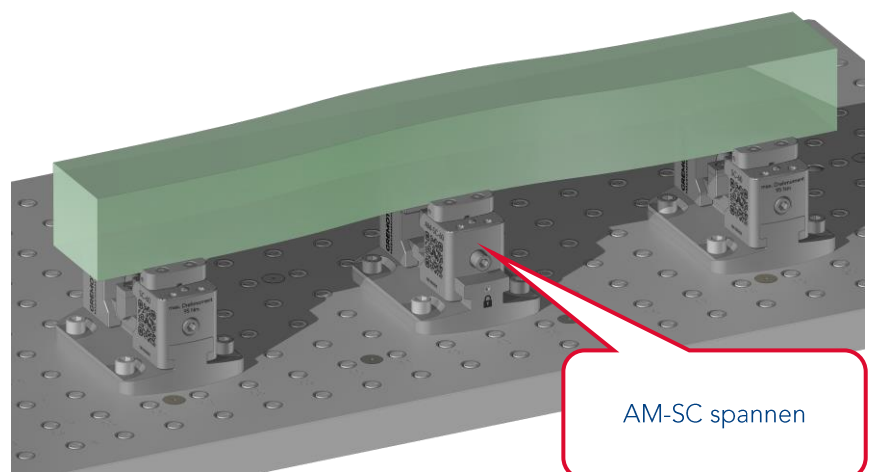


Selbstausgleichend

Anwendungsbeispiel

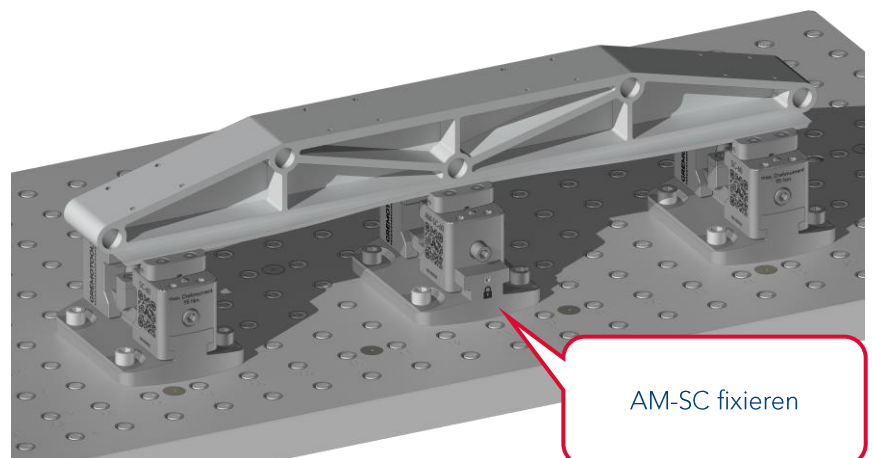
3. Ausgleichsmodul Spannen

Das Werkstück wird nun durch die äusseren Spannmittel fixiert. Um die Spannbarkeit weiter zu verbessern, werden nun die Ausgleichsmodule das Werkstück in der Mitte stabilisieren. Die Spannposition der AM-SC gleicht sich während dem Spannen und anschliessenden aufbringen desselben Drehmoments dem Werkstück an.



4. Ausgleichsmodul fixieren

Da die Position der AM-SC nicht zwingend im Zentrum liegt, müssen diese für eine stabile Spannung im Anschluss noch fixiert werden. Dazu wird die Fixierschraube auf das angegebene Drehmoment angezogen. Der verzugsfreien Fertigung steht nun nichts mehr im Wege.



Zubehör

Backensortiment

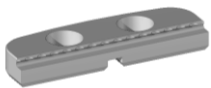
Zu jedem SmartClamp wird ein Paar SC-Grippbacken mitgeliefert, somit spannen Sie Rohteile ohne weitere Kosten.

Backenbreite [mm]		34	40	50	60	74	100	120	150
SC-Grippbacke flach	Nr. 837110	X	X	X	X	X	X	X	
SC-Grippbacke	Nr. 837150	X	X	X	X	X	X	X	
Standard Grippbacke	Nr. 837250	X	X	X	X	X	X	X	
Hohe Grippbacke	Nr. 837300	X	X	X	X	X	X	X	
Kombi Backe	Nr. 837350	X	X	X	X	X	X	X	
Automation Grippbacke	Nr. 837380	X	X	X	X	X	X	X	
Automation Absatzbacke	Nr. 837400	X	X	X	X	X	X	X	
Absatzbacke flach	Nr. 837410	X	X	X	X	X	X	X	
Standard Absatzbacke	Nr. 837450	X	X	X	X	X	X	X	
Prisma Backe	Nr. 837500	X	X	X	X	X	X	X	
Weiche Backe Aluminium	Nr. 837702	X	X	X	X	X	X	X	
Weiche Backe Stahl	Nr. 837703	X	X	X	X	X	X	X	

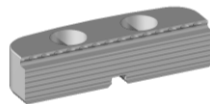
Für die genauen Daten der Backen, bitten wir Sie den Backen-Katalog zu konsultieren.

Zubehör

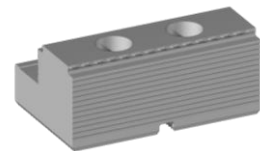
Backensortiment



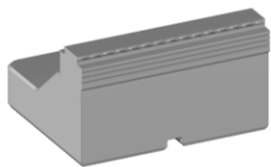
Nr. 837110



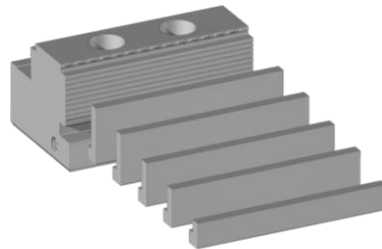
Nr. 837150



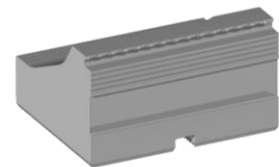
Nr. 837250



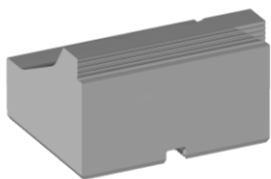
Nr. 837300



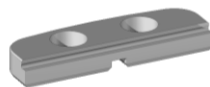
Nr. 837350



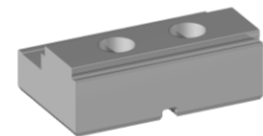
Nr. 837380



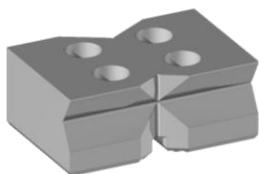
Nr. 837400



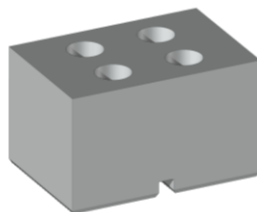
Nr. 837410



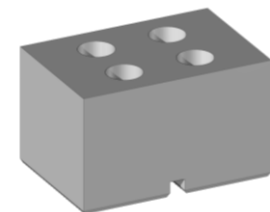
Nr. 837450



Nr. 837500



Nr. 837702



Nr. 837703

Zubehör

Automatisierungslösungen

Die SC-Baureihe kann in jede Automatisierungslösung aufgenommen werden. Vom Werkstückhandling über das Spannmittelhandling bis zum Paletten Handling sind Sie mit den Vorteilen der SC-Baureihe am besten beraten.

Paletten von +GF+ / System 3R (Anzahl möglicher Spanner)

SC-Grösse	SC-34	SC-40	SC-50	SC-60	SC-74	SC-100	SC-120
GPS 70	1	1					
Macro	1	1					
Macro Magnum	1,2,3	1,2	1				
GPS 120	1,2	1	1				
GPS 240			1	1,2	1,2	1,2	
Dynafix 280				1,2,3	1,2,3	1,2	
Dynafix 350				1,2,3,4,6	1,2,3,4,6	1,2,3	1,2
Delphin 398				1,2,3,4,6	1,2,3,4,6	1,2,3	1,2,3
Delphin 448				1,2,3,4,6	1,2,3,4,6	1,2,3	1,2,3

Zubehör

Automatisierungslösungen

Paletten von Erowa (Anzahl möglicher Spanner)

SC-Grösse	SC-34	SC-40	SC-50	SC-60	SC-74	SC-100	SC-120
ITS 50	1						
ITS 70	1	1					
ITS 148	1	1	1				
VPC 52 / 96	1,2	1,2	1	1	1	1	1
UPC 320				1,2,3	1,2,3	1,2,3	1,2
MTS 400				1,2,3,4,6	1,2,3,4,6	1,2,3	1,2,3

Weitere Hersteller können bei Gremotool direkt angefragt werden.

Spannmittelhandling

Die SC-Baureihe kann direkt auf Nullpunktspannsysteme gewechselt werden. Dazu wird die jeweilige passende Aufnahme für das Nullpunktspannsystem in den Grundkörper der SC-Baureihe integriert. Der Spannvorgang kann wahlweise von Hand oder durch einen geeigneten Roboter vorgenommen werden.

Direktspannung

Die SC-Baureihe kann mit Richtelementen für die Tischnuten ausgestattet werden. Dies ermöglicht es dem Anwender den Zentrumsspanner schnell und einfach korrekt ausgerichtet auf einem Nutentisch zu befestigen.

Falls der Frästisch eine Lochrasterung besitzt, können die Richtelemente auch passend zu dieser gewählt werden. Dank den Passungen ist die Position beim Fixieren vollständig bestimmt. Dieses Zubehör kann bei Gremotool angefragt und bezogen werden.



Impressum

Gremotool GmbH
Wilerstrasse 3
CH-9200 Gossau
Schweiz

www.gremotool.ch
info@gremotool.ch
+41 (0)71 930 03 90

Es gelten unsere AGB, welche auf www.gremotool.ch abgerufen werden können.

Weiter Kataloge können auf der Website www.gremotool.ch abgerufen werden.

Handelsregister:
UID-Nr. CHE-498.310.590

Dieses Dokument ist urheberrechtlich geschützt. Alle Rechte vorbehalten. Jegliche, auch nur teilweise Verwendung, insbesondere Veröffentlichung, Vervielfältigung, Verbreitung, Wiedergabe, Bearbeitung und/oder Änderung, bedarf der vorherigen schriftlichen Genehmigung der Gremotool GmbH. Druckfehler und Irrtümer, sowie technischen Änderungen vorbehalten.

Veröffentlichung Aug. 2024, Auflage 3

