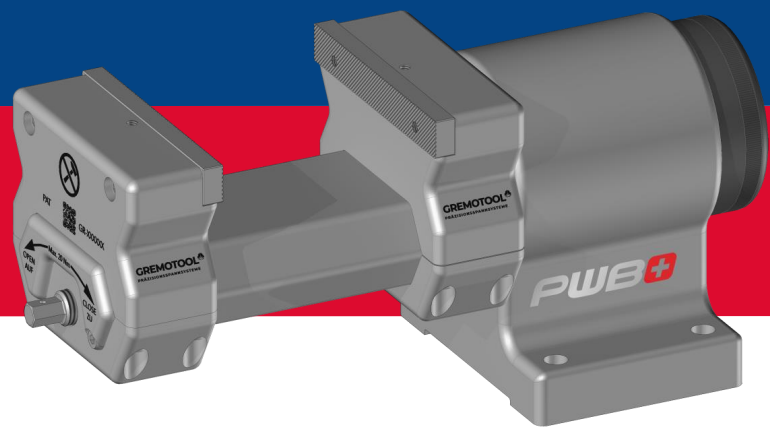


GREMOTOOL

PRÄZISIONSSPANNSYSTEME

Tool Boy / PAT



GREMOTOOL
Präzisionssysteme

Wilerstrasse 3
CH-9200 Gossau

info@gremotool.ch
www.gremotool.ch

Telefon +41 (0)71 930 03 90



Inhaltsverzeichnis

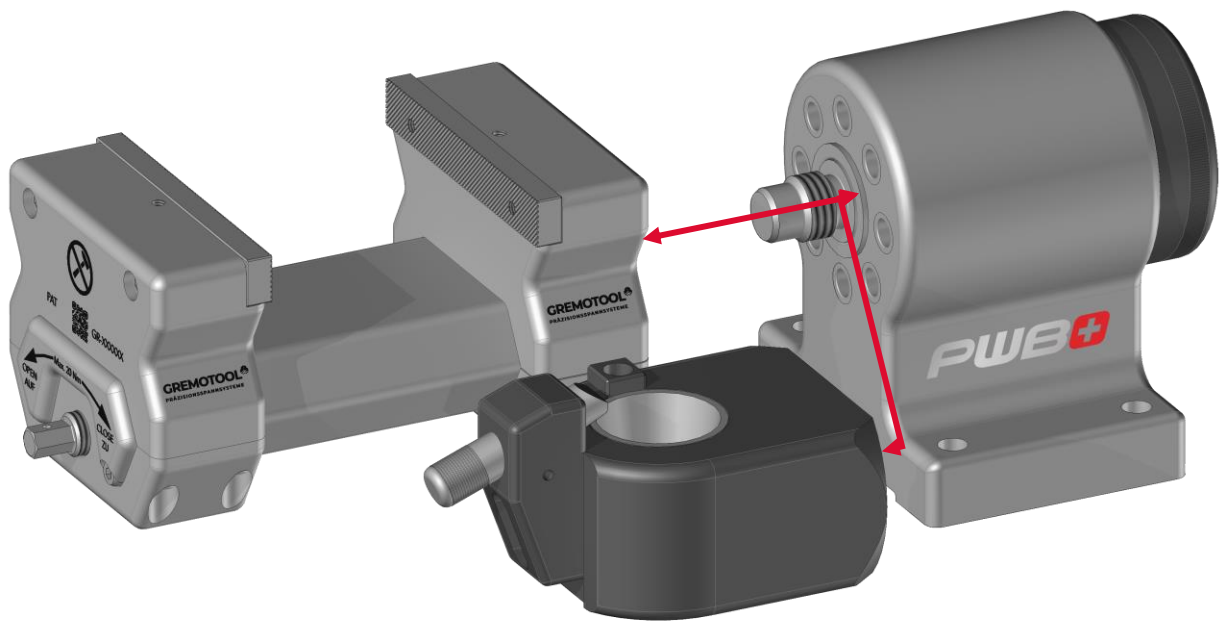
Tool Boy

Inhaltsverzeichnis	2
Produktvorstellung	3
Produktübersicht	5
PAT-100-Modul	6
PAT-150-Modul	7
Toolboy Basismodul	8
Toolboy SK-Module	9
Toolboy HSK-Module	10
Toolboy Capto-Module	11
Toolboy VDI-Module	12
PAT Zubehör	13
Dimensionen	15
Toolboy Basismodul	15
PAT-100 Modul	16
PAT-150 Modul	17
Impressum	18

Produktvorstellung

Vorteile Tool Boy

Die Bearbeitungswerkzeug-Montagehilfe von pwb ist die Meistverkaufte weltweit. Nur das Original bietet die Flexibilität und Sicherheit, die an jedem Arbeitsplatz für Bearbeitungsmaschinen vorhanden sein müssen. Die einfache und klare Handhabung lässt bei der Montage auch in gekippter Position keine Wünsche offen.



Produktvorstellung

Vorteile Tool Boy

Adapter Wechsel

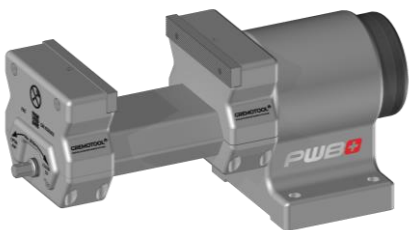
Die Adapter können nach Bedarf ausgetauscht werden. Dazu wird die Welle in der Mitte mit einem Innensechskantschlüssel angetrieben und der Adapter weg geschraubt. Anschliessend wird der korrekte Adapter wieder auf den Toolboy montiert. Der Wechsel der Adapter ist schnell durchgeführt, und der Toolboy kann für verschiedene Bearbeitungswerkzeugaufnahmen verwendet werden.

Schwenken

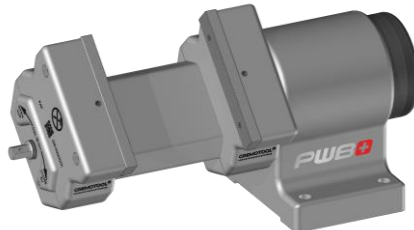
Die Zugänglichkeit zu manchen Schrauben an den Werkzeugen ist von oben nicht sichtbar oder eingeschränkt. Daher kann für eine ergonomische Montage der Bearbeitungswerkzeuge der Toolboy geschwenkt werden. Auch Modifikationen am Bearbeitungswerkzeughalter von unten können somit von oben bewerkstelligt werden. Ein Kühlmittelrohr bei einem montierten HSK Bearbeitungswerkzeug einzufügen, ist mit dem Toolboy und dessen Schwenkfunktion ohne Gefahr und Probleme möglich.

Klemmung Werkzeuge

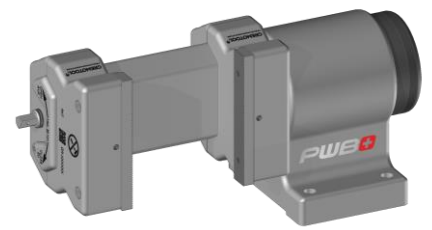
Mit der Klemmung der Adapter werden die Werkzeughalter fixiert. Beim Schwenken, Montieren und Anziehen von Schrauben sind diese somit von ungewünschten Bewegungen gesichert. Damit fallen auch die Bearbeitungswerkzeughalter nicht ungewünscht auf den Boden und die Schneiden werden dadurch nicht beschädigt.



0° geschwenkt auf Basismodul



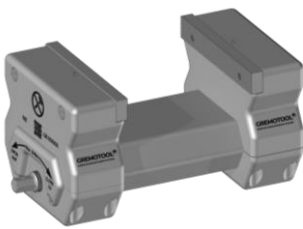
+/-45° geschwenkt auf Basismodul



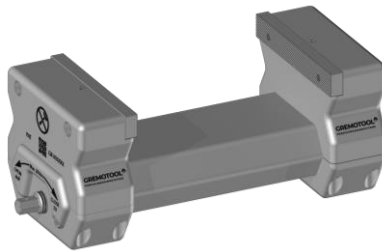
+/-90° geschwenkt auf Basismodul

Produktübersicht

Module



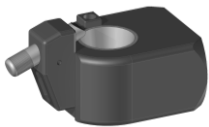
PAT-100



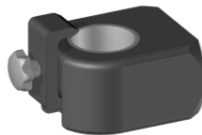
PAT-150



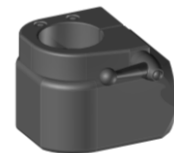
Toolboy Basismodul



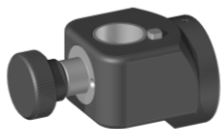
Toolboy SK-Modul



Toolboy HSK-Modul



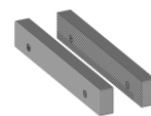
Toolboy Capto-Modul



Toolboy VDI-Modul



PAT Zubehör



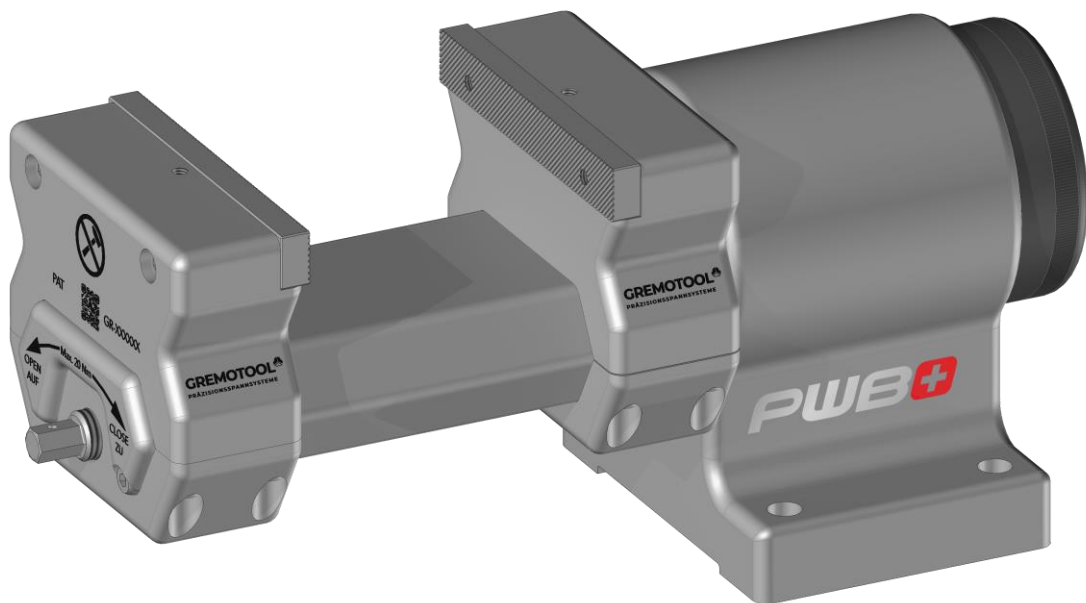
PAT Ersatzbacken

Produktübersicht

PAT-100-Modul

PAT-100-Modul

Das PAT-100 Modul für das Toolboy Basismodul ist ein Schraubstock für die allgemeine Anwendung. Das leichte PAT-Modul lässt sich mit einer Hand am Basismodul befestigen. Durch das Schwenken des PAT-Moduls, können auch schwer zugängliche Stellen am gespannten Werkstück erreicht werden. Auch bei spanabhebendem Einsatz kann der PAT-100 eingesetzt werden, da die Spindel durch das Führungstück abgedeckt ist. Die Backeneinsätze sind aus Stahl und können mit den gängigen Schutzbacken mit Magneten oder Klemmfedern ergänzt werden.

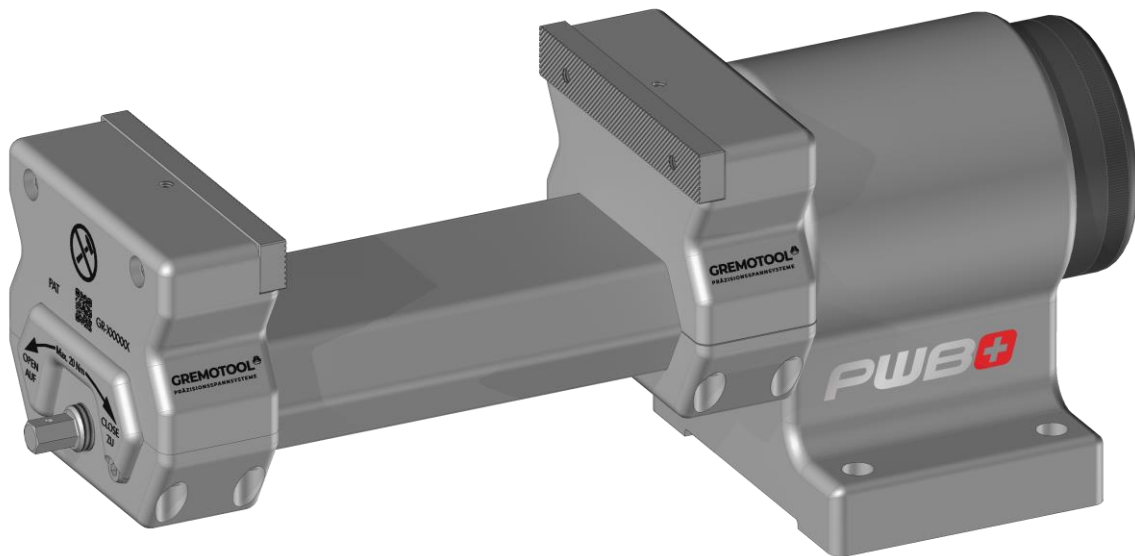


Produktübersicht

PAT-150-Modul

PAT-150-Modul

Das PAT-150 Modul für das Toolboy Basismodul ist ein Schraubstock für die allgemeine Anwendung. Das leichte PAT-Modul lässt sich mit einer Hand am Basismodul befestigen. Durch das Schwenken des PAT-Moduls, können auch schwer zugängliche Stellen am gespannten Werkstück erreicht werden. Auch bei spanabhebendem Einsatz kann der PAT-150 eingesetzt werden, da die Spindel durch das Führungstück abgedeckt ist. Die Backeneinsätze sind aus Stahl und können mit den gängigen Schutzbacken mit Magneten oder Klemmfedern ergänzt werden.



Produktübersicht

Toolboy Basismodul

Toolboy Basismodul

Mit dem Toolboy Basismodul wird der Grundstein für den flexiblen Arbeitsplatz an den NC-Maschinen gelegt. Das Basismodul dient zur Aufnahme der verschiedenen Werkzeugaufnahme- und PAT-Schraubstock-Modulen. Da alle Module dieselbe Schnittstelle besitzen, können alle in 45° Schritten auf dem Basismodul geschwenkt werden. Mit der einfachen Handhabung ist dieser Helfer mit den verschiedenen Modulen, besonders den PAT-Modulen, an jedem Arbeitsplatz eine sinnvolle Ergänzung.

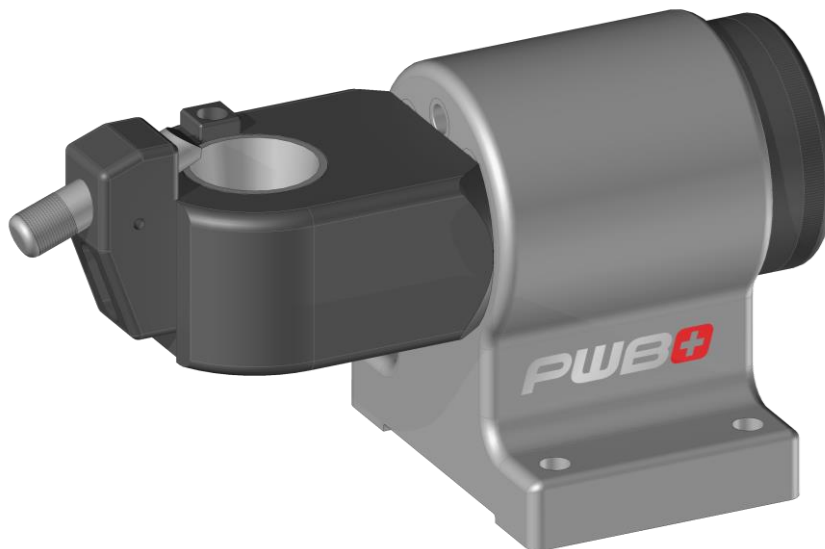


Produktübersicht

Toolboy SK-Module

Toolboy SK-Module

Der Steilkegel ist eine genormte Form eines Werkzeugkegels zum Spannen verschiedener Werkzeuge in der Bearbeitungsspindel von Werkzeugmaschinen. Um diese sicher und ergonomisch montieren zu können, dient das Toolboy SK Modul. Dabei spielt es keine Rolle, ob der Anzugbolzen oder das Werkzeug in der Werkzeugaufnahme montiert werden soll. Durch den Sicherungsbolzen bleibt die Werkzeugaufnahme festgehalten im Toolboy SK Modul auch beim Schwenken. Im Toolboy SK Modul können auch weitere Steilkegelaufnahmen eingespannt werden.



Erhältlich:

Bezeichnung	SK (ISO 7388-1 / DIN 69871)	BT (ISO 7388-2 / JIS B 6339)	CAT (ASME B5.50 / ANSI B5.50)	NT (DIN 2080)
Toolboy SK-25 Modul	SK-25			
Toolboy SK-30 Modul	SK-30	BT-30	CAT-30	NT-30
Toolboy SK-35 Modul	SK-35		CAT-35	
Toolboy SK-40 Modul	SK-40	BT-40	CAT-40	NT-40
Toolboy SK-45 Modul	SK-45	BT-45	CAT-45	
Toolboy SK-50 Modul	SK-50	BT-50	CAT-50	NT-50

Produktübersicht

Toolboy HSK-Module

Toolboy HSK-Module

Von den HSK-Werkzeugaufnahmen gibt es verschiedene Versionen, welche durch dieselbe Norm definiert sind. Dabei unterscheiden sich diese in der Ausführung von mehreren Merkmalen wie: Nute am Ende des Kegels, Schlitz für Nutenstein am Aussendurchmesser und der Werkzeuggreifer Nute. Im Standard Toolboy HSK Modul werden die Aufnahmen A/C/T unterstützt, die Module für die Aufnahmen mit B/D/E/F können bei Gremotool angefragt werden. Durch das Schwenken des Toolboy HSK-Moduls, kann das Kühlmittelrohr in der HSK-Aufnahme ergonomisch und gefahrenfrei montiert werden.



Erhältlich:

Bezeichnung	HSK-A (ISO 12164-1 / DIN 69893-1)	HSK-C (ISO 12164-1 / DIN 69893-3)	HSK-T (ISO 12164-3)
Toolboy HSK-A25 Modul	HSK-A25		
Toolboy HSK-A32 Modul	HSK-A32	HSK-C32	HSK-T32
Toolboy HSK-A40 Modul	HSK-A40	HSK-C40	HSK-T40
Toolboy HSK-A50 Modul	HSK-A50	HSK-C50	HSK-T50
Toolboy HSK-A63 Modul	HSK-A63	HSK-C63	HSK-T63
Toolboy HSK-A80 Modul	HSK-A80	HSK-C80	HSK-T80
Toolboy HSK-A100 Modul	HSK-A100	HSK-C100	HSK-T100

Produktübersicht

Toolboy Capto-Module

Toolboy Capto-Module

Die Capto Werkzeugaufnahmen besitzen keinen runden Kegel, sondern einen polygonförmigen. Das Ausrichten und Zentrieren der Werkzeugaufnahme werden durch das Polygon sichergestellt. Dieser leitet ohne Nuten grosse Drehmomente von der Schneide bis zur Werkzeugspindel. Diese Werkzeugaufnahmen sind für das Fräsen, Bohren wie auch Drehen geeignet. Sie können mit dem Automatischen Werkzeugwechsler von CNC-Maschinen eingesetzt werden.



Erhältlich:

Bezeichnung	PSK (ISO 26623-1)	Capto (ISO 26623-1)
Toolboy C3 Modul	PSK-32	C3
Toolboy C4 Modul	PSK-40	C4
Toolboy C5 Modul	PSK-50	C5
Toolboy C6 Modul	PSK-63	C6
Toolboy C8 Modul	PSK-80	C8
Toolboy C10 Modul	PSK-100	C10

Produktübersicht

Toolboy VDI-Module

Toolboy VDI-Module

Die VDI-Aufnahme erhielt seinen Namen vom Verein Deutscher Ingenieure, welcher unter der technischen Regel VDI 3425 diese Schnittstelle für Drehmaschinen definiert hat. Dabei ist durch die Gestaltung des Schaftes sichergestellt, dass die Ausrichtung des Werkzeugs in die korrekte Richtung zeigt und mit den Zähnen in der Werkzeugaufnahme gesichert ist. Diese dient als Schnittstelle zwischen den verschiedenen Aufnahmeformen der Drehstäbe und der Drehmaschinen.



Erhältlich:

Bezeichnung	VDI (ISO 10889-1 / DIN 69880)
Toolboy VDI-16 Modul	VDI-16
Toolboy VDI-20 Modul	VDI-20
Toolboy VDI-25 Modul	VDI-25
Toolboy VDI-30 Modul	VDI-30
Toolboy VDI-40 Modul	VDI-40
Toolboy VDI-50 Modul	VDI-50

Produktübersicht

PAT Zubehör

PAT Zubehör

Um das PAT Modul ohne einen Sechskantschlüssel oder Nuss betreiben zu können, bieten wir eine Kurbel an. Diese kann mit einem Stift fest mit dem PAT verbunden werden.

Der Quergriffstiftschlüssel mit der Schlüsselweite 8mm dient zur Montage und Demontage der verschiedenen Toolboy Module. Der Stiftschlüssel SW8 ist im Lieferumfang vom Toolboy Basismodul enthalten.



Erhältlich:

Bezeichnung

PAT Handkurbel

PAT Quergriffstiftschlüssel SW8

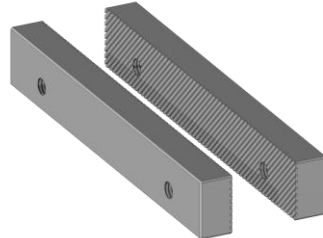
Produktübersicht

PAT Zubehör

PAT Backen

Die standardmässig eingesetzten harten Riffelbacken können sich über die Zeit abnutzen. Diese sind als Paar bei uns als Ersatzteil beziehbar.

Die harten Riffelbacken können bei einigen Werkstücken zu Beschädigungen führen. Daher können diverse Schutzbacken aus Kunststoff, Filz, Gummi oder Aluminium als Kontaktmaterial bezogen werden. Dies werden mittels Magneten an den harten Riffelbacken befestigt.

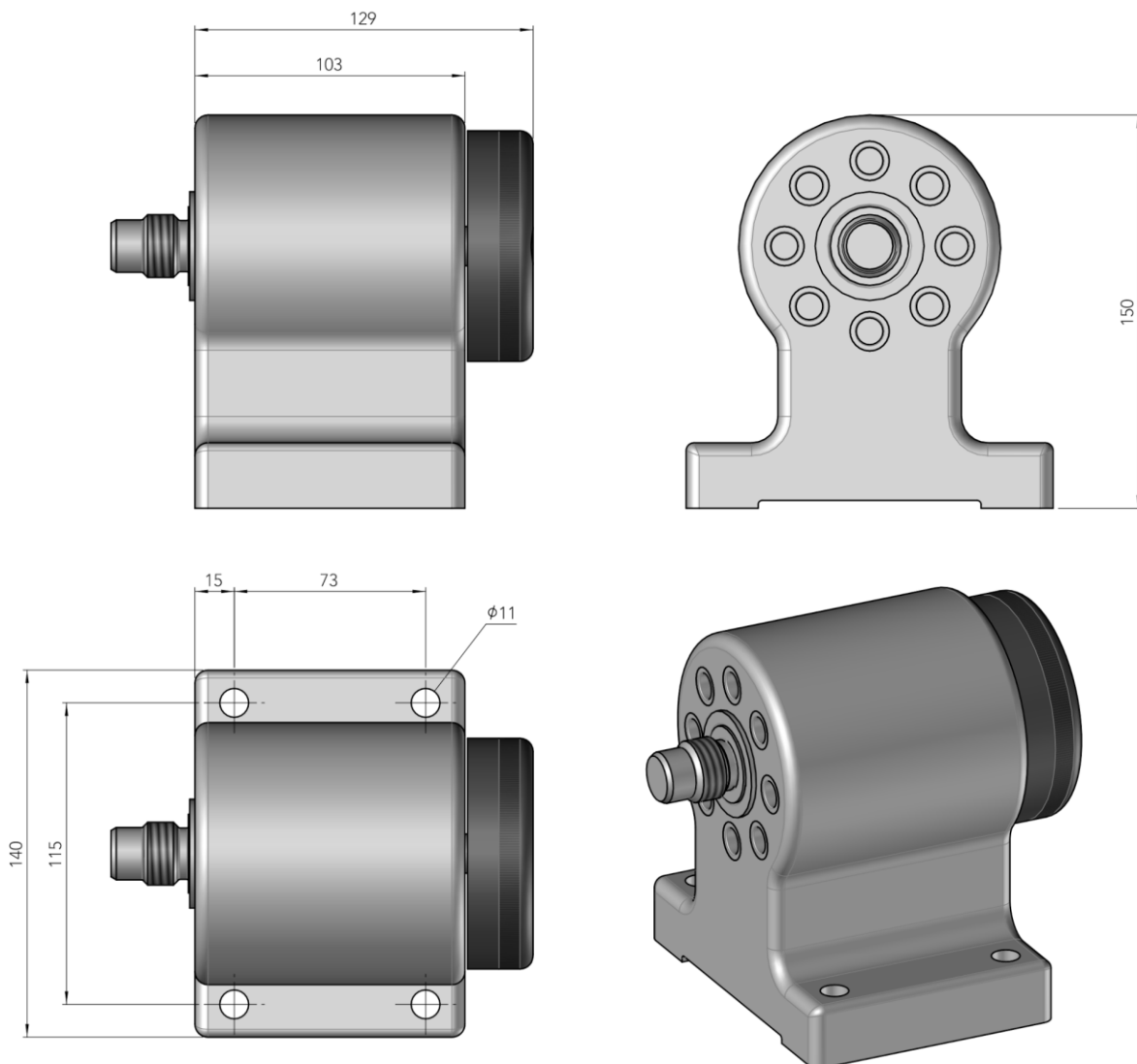


Erhältlich:

Bezeichnung	Verkaufseinheit
Harte Riffelbacken	Paar
Kunststoffbacke mit Prismen	Paar
Kunststoffbacken mit Riffelung	Paar
Aluminiumbacken mit Prismen	Paar
Aluminiumbacken flach	Paar
Aluminiumbacke mit Filz	Paar
Aluminiumbacke mit Gummi	Paar

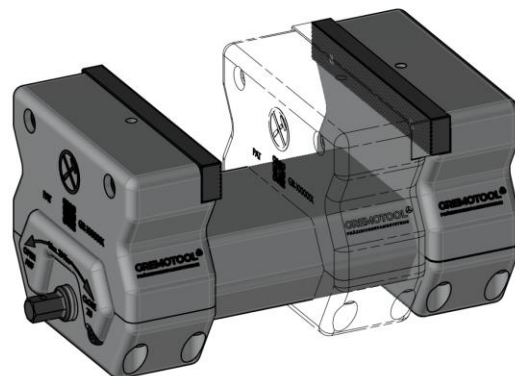
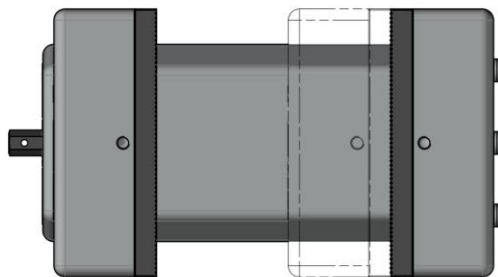
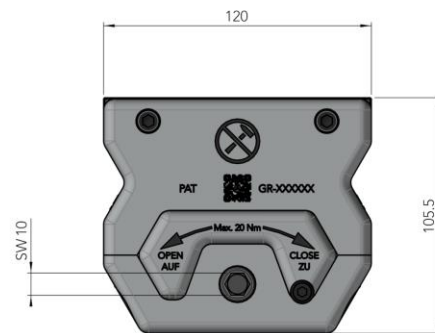
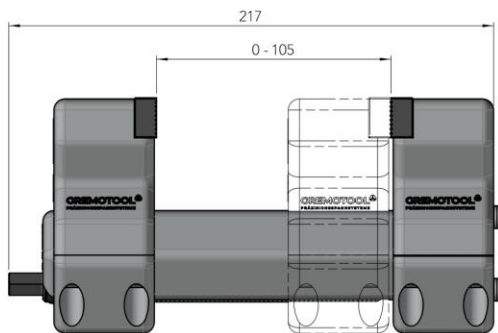
Dimensionen

Toolboy Basismodul



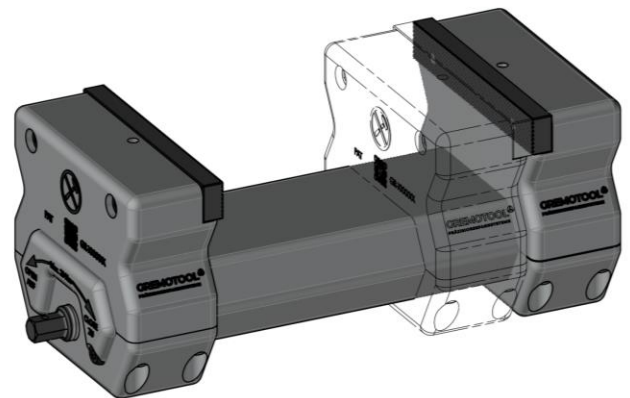
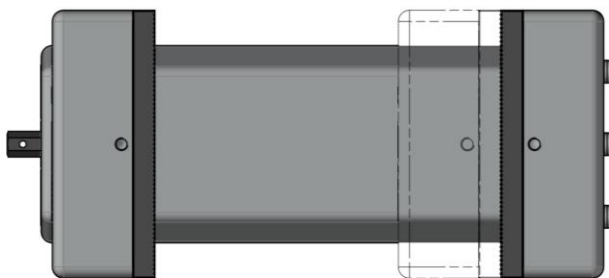
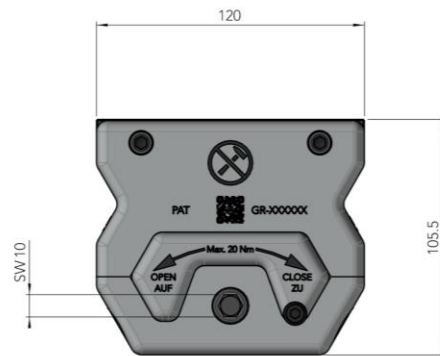
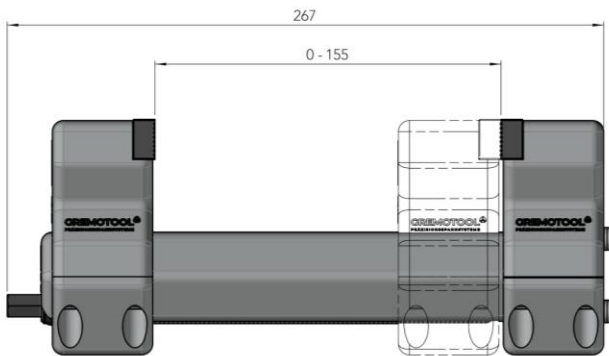
Dimensionen

PAT-100 Modul



Dimensionen

PAT-150 Modul





Impressum

Gremotool GmbH
Wilerstrasse 3
CH-9200 Gossau
Schweiz

www.gremotool.ch
info@gremotool.ch
+41 (0)71 930 03 90

Es gelten unsere AGB, welche auf www.gremotool.ch abgerufen werden können.

Weiter Kataloge können auf der Website www.gremotool.ch abgerufen werden.

Handelsregister:
UID-Nr. CHE-498.310.590

Dieses Dokument ist urheberrechtlich geschützt. Alle Rechte vorbehalten. Jegliche, auch nur teilweise Verwendung, insbesondere Veröffentlichung, Vervielfältigung, Verbreitung, Wiedergabe, Bearbeitung und/oder Änderung, bedarf der vorherigen schriftlichen Genehmigung der Gremotool GmbH. Druckfehler und Irrtümer, sowie technische Änderungen vorbehalten.

Veröffentlichung Nov. 2024, Auflage 1

