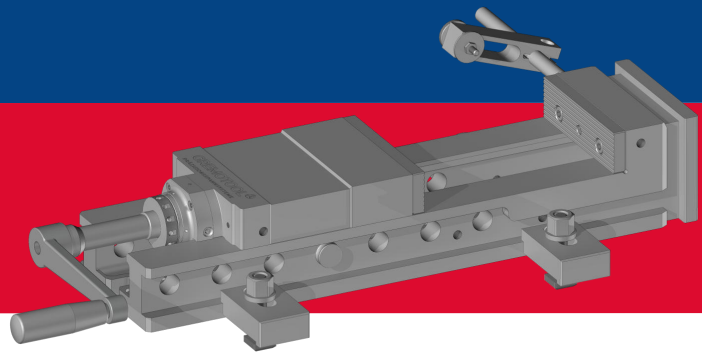


GHS-Baureihe



swiss
made



Inhaltsverzeichnis

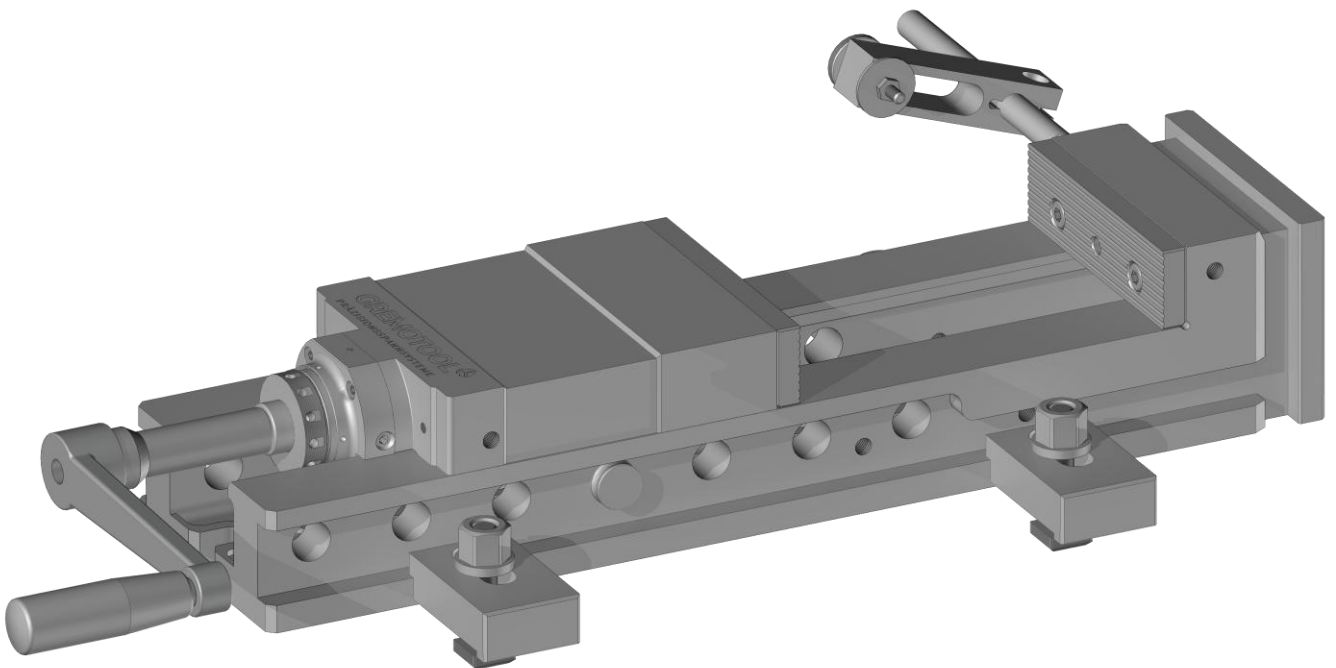
GHS-Baureihe

Produktvorstellung	3
Grössenübersicht	6
Grössentabelle	7
Spannkraft	9
Dimensionen	10
Anwendungen	14
Auf Maschinentisch	14
Spannkrafteinstellung	16
Zubehör	18
Backensortiment	18
Unterlagen	20
Handkurbel und Winkeltrieb	21
Befestigungsmaterial	22
Service	24
Impressum	25

Produktvorstellung

GHS-Baureihe

Die GHS-Baureihe ist ein Maschinenschraubstock und eignet sich für jede Fertigung. Mit einfach bedienbarem Kraftverstärker ausgestattet, erreicht dieser mit wenig Kraftaufwand an der Kurbel die maximale Spannkraft und fixiert das Werkstück sicher. Die flexibel einsetzbare GHS-Baureihe kann für diverse Spannaufgaben genutzt werden.



Produktvorstellung

Vorteile der GHS-Baureihe

Spannkraft

Die hohen Spannkraften der GHS-Baureihe können am Einstellring einfach eingestellt werden. Anschliessend können die eingestellten Werte durch Drehen der Kurbel mit wenig Kraft erreicht werden. Diese Einstellmöglichkeiten erlauben es, Werkstücke aus Kunststoff ohne Verformung und Schmiedeteile ohne Zerstörung des Spanners mit sicherem Halt zu spannen.

Aufspannmöglichkeiten

Die GHS-Baureihe kann als normaler Schraubstock mit Festbacke auf dem Maschinentisch befestigt werden. Weiter kann dieser auch auf die Festbacke gestellt und an einen Turm oder Winkelplatte angebracht werden. Die GHS-Baureihe kann auch auf die Seite gelegt werden, um spezielle Spannmöglichkeiten zu bieten.

Zugänglichkeit

Die flache Konstruktion der GHS-Baureihe ermöglicht die Installation auf Paletten, Türmen und Pyramiden bei maximalen Werkstückgrößen. Die GHS-Baureihe besitzt sehr geringe Störkonturen, was die flexible Fertigung von vielen Werkstücken erlaubt.

Kurze Rüstzeiten

Die GHS-Baureihe ist mit verschiedenen Anbringungsmöglichkeiten versehen. Der Standardfuss von Gremotool bietet die Möglichkeit, den Schraubstock einfach und präzise auf T-Nut-Tischen, Lochrasterplatten oder auch Paletten Systemen zu befestigen.

Positionierung

Durch die Passbohrungen und Nutensteinschlitz im Boden des Grundkörpers können die gewünschten Zentrierelemente angebracht werden. Dadurch ist eine Positionierungsgenauigkeit von $\pm 0.01\text{mm}$ möglich. Dies erlaubt auch die Spannung eines Werkstücks über mehrere GHS hinweg.

Wartungsarm

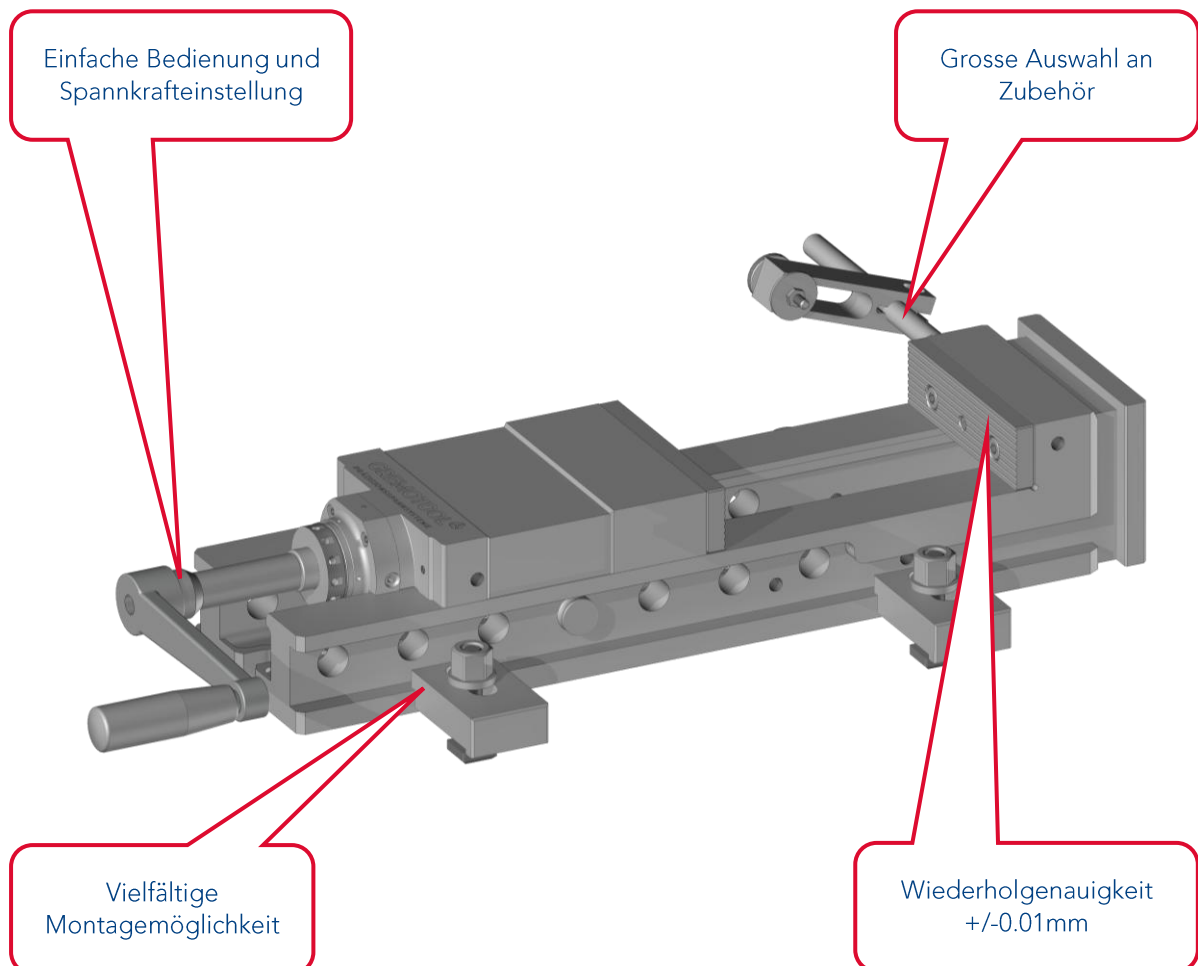
Da alle Teile der Spannmechanik umschlossen sind, können keine Späne und Kühlflüssigkeiten an diese gelangen. Dadurch wird die Werksschmierung nicht ausgespült oder verunreinigt, was zur Dauerschmierung beiträgt.

Grosses Zubehörsortiment

Für die GHS-Baureihe sind diverse Backeneinsätze erhältlich. Von Grippbacken bis zu weichen Backen aus Aluminium bleiben keine Wünsche für die Anforderungen der Werkstückspannung offen. Mit dem Winkeltrieb kann der GHS auch von oben angetrieben werden und die Parallelunterlagen dienen als Werkstückauflagen.

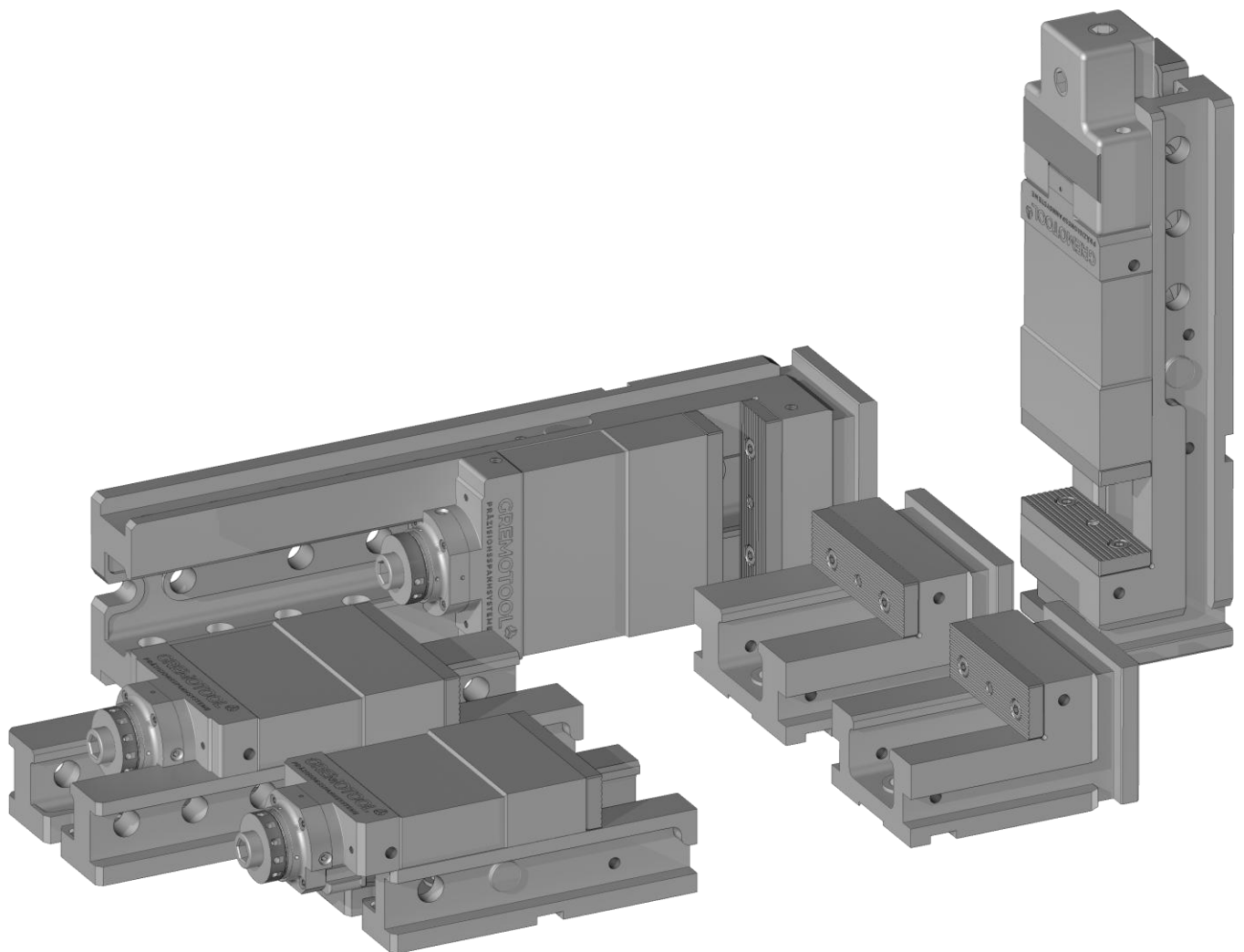
Produktvorstellung

GHS-Baureihe



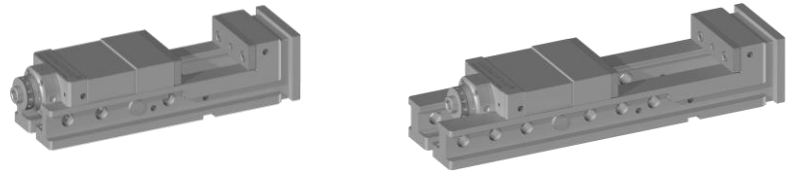
Größenübersicht

GHS-Baureihe



Grössentabelle

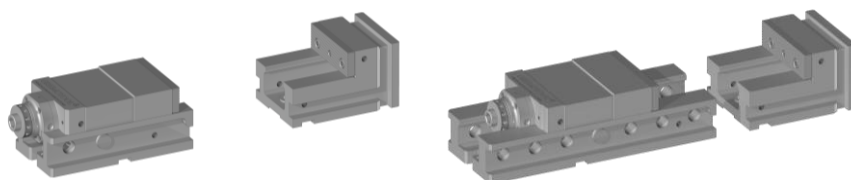
GHS-Baureihe



GHS-Grösse		GHS-120	GHS-140
Backenbreite	[mm]	120	140
Spannbereich	[mm]	0 - 200	0 - 345
Auflagehöhe	[mm]	62	62
Max. Spannkraft	[kN]	40	40
Gesamtlänge	[mm]	410	550
Gesamtbreite	[mm]	120	140
Gesamthöhe	[mm]	102	102
Masse	[kg]	21	31

Grössentabelle

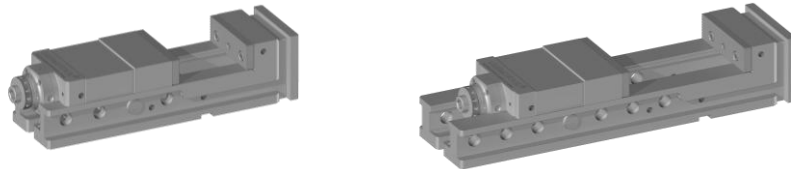
GHS-Baureihe



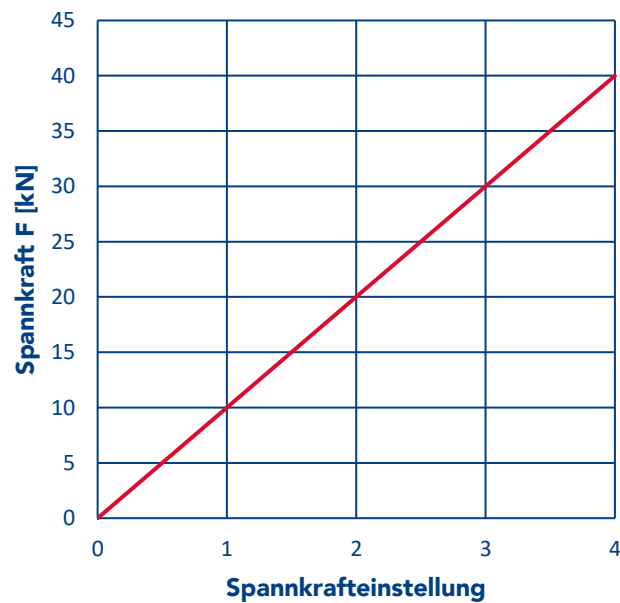
GHS-Grösse		GHS-120-5000	GHS-140-5000
Backenbreite	[mm]	120	140
Spannbereich	[mm]	> 0	> 0
Auflagehöhe	[mm]	62	62
Max. Spannkraft	[kN]	40	40
Gesamtlänge	[mm]	> 410	> 550
Gesamtbreite	[mm]	120	140
Gesamthöhe	[mm]	102	102
Masse	[kg]	21	31

Spannkraft

GHS-Baureihe



GHS-120 / GHS-140



Spannkrafteinstellung max.

4

Spannkrafteinstellung min.

0

F max.

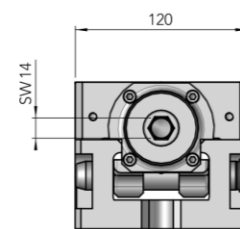
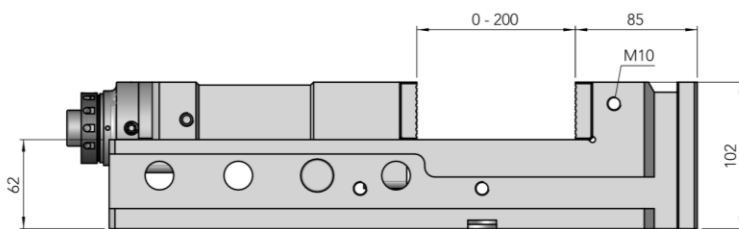
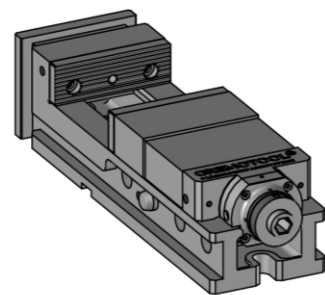
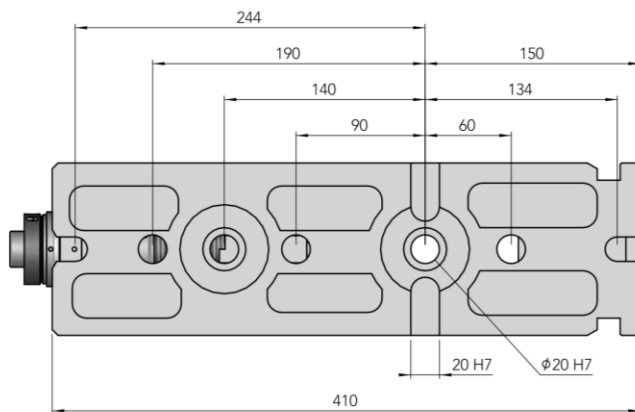
40 kN

F min.

0 kN

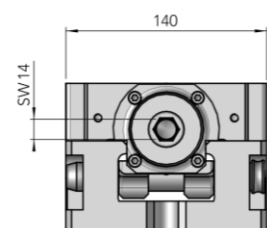
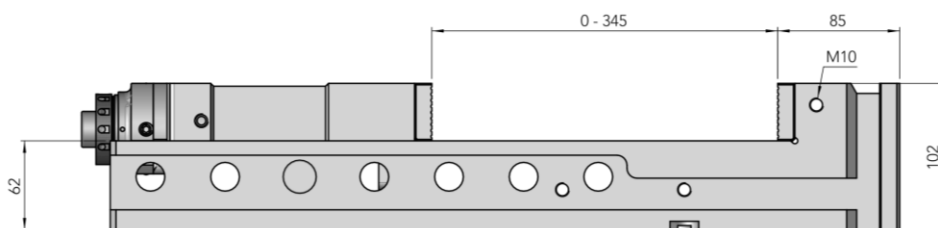
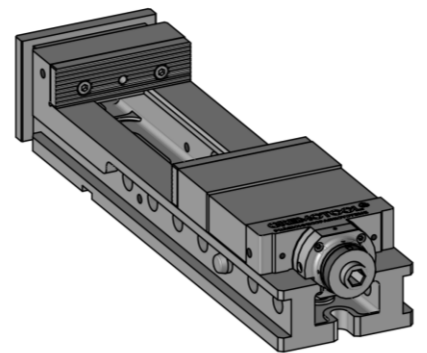
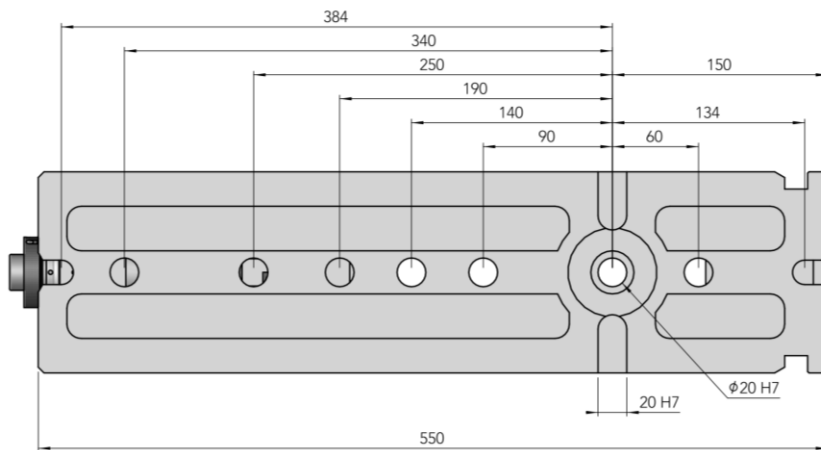
Dimensionen

GHS-120



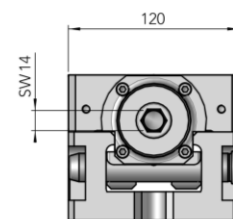
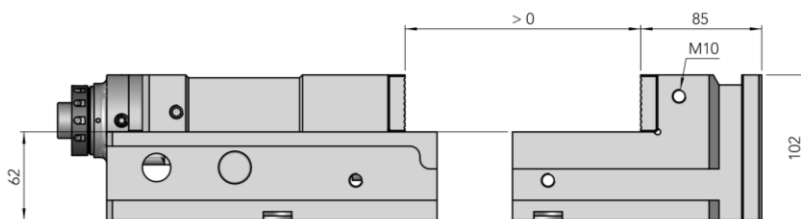
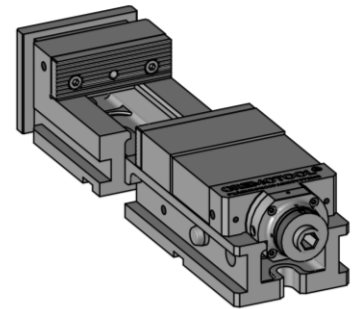
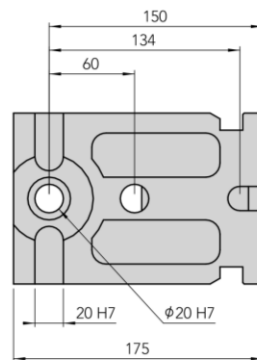
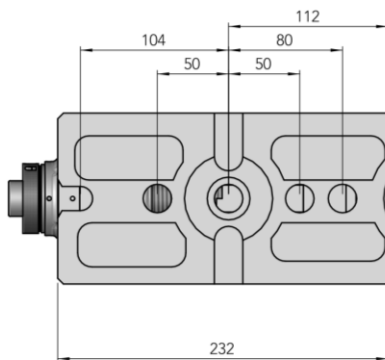
Dimensionen

GHS-140



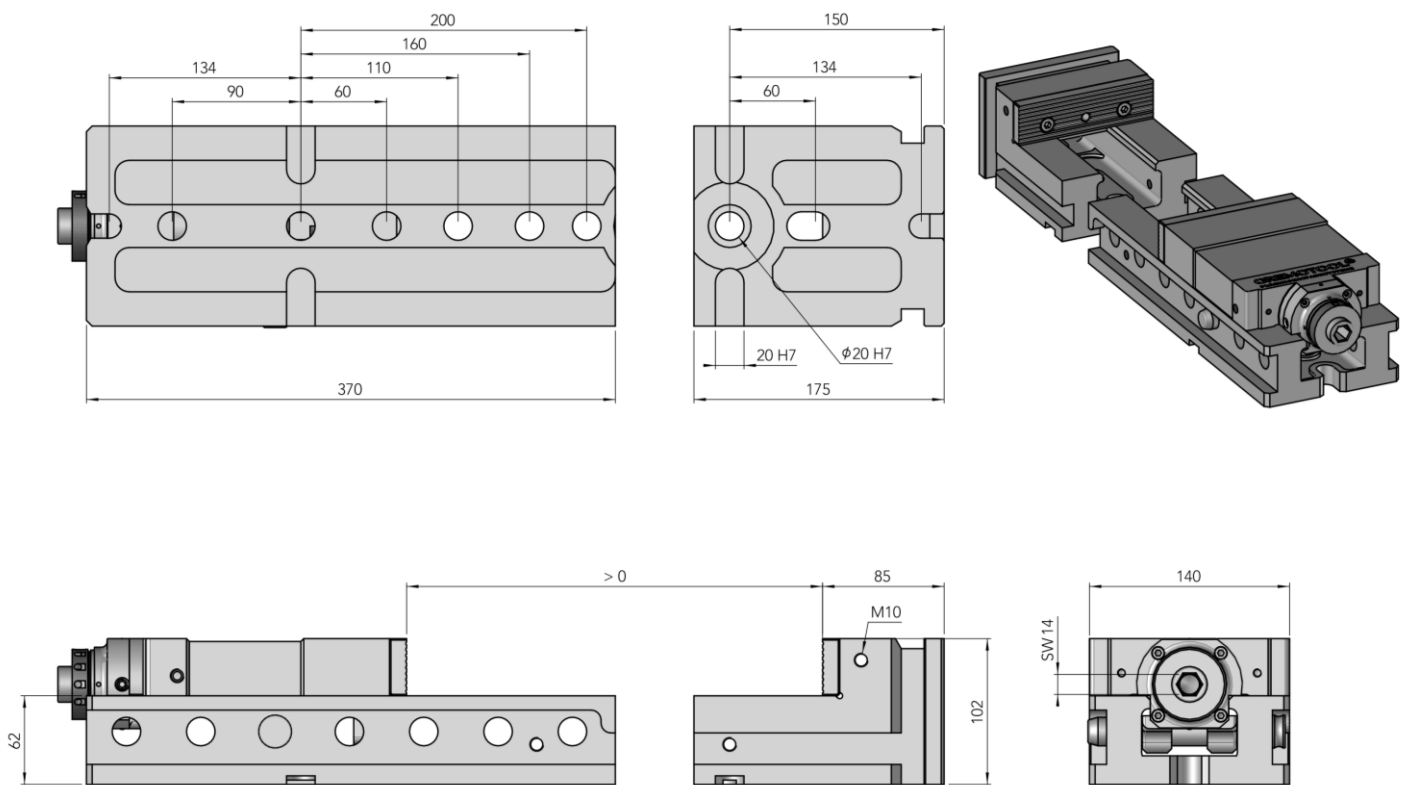
Dimensionen

GHS-120-5000



Dimensionen

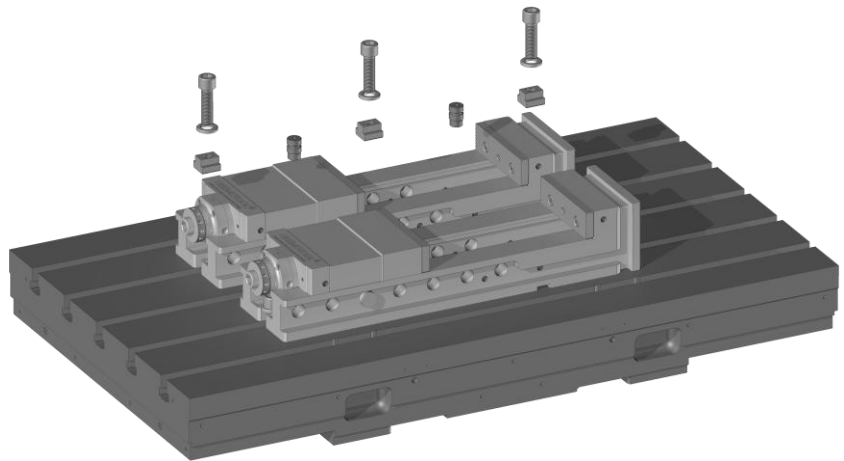
GHS-14-5000



Anwendungen

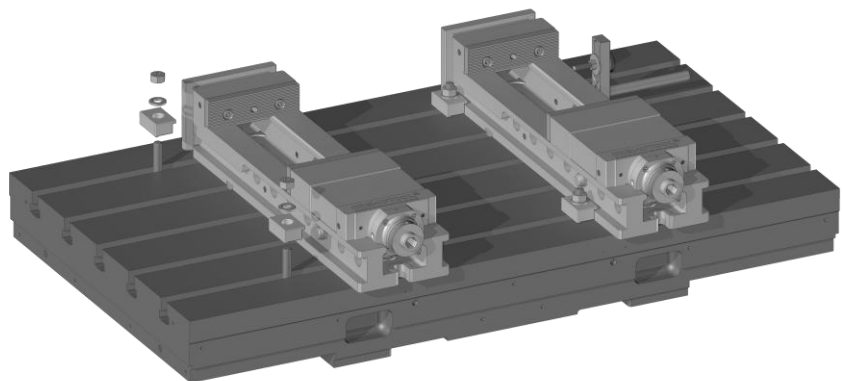
Auf Maschinentisch

Der Grundkörper der GHS-Baureihe ermöglicht es, viele der gängigen Maschinentische zu verwenden. Dazu werden nur zwei Nutensteine oder Passschrauben für die präzise Positionierung benötigt.



Spannmittel:
Vorrichtung:
Befestigungsmaterial:

2x GHS-140
Maschinentisch
GN-2204 & GS-2303



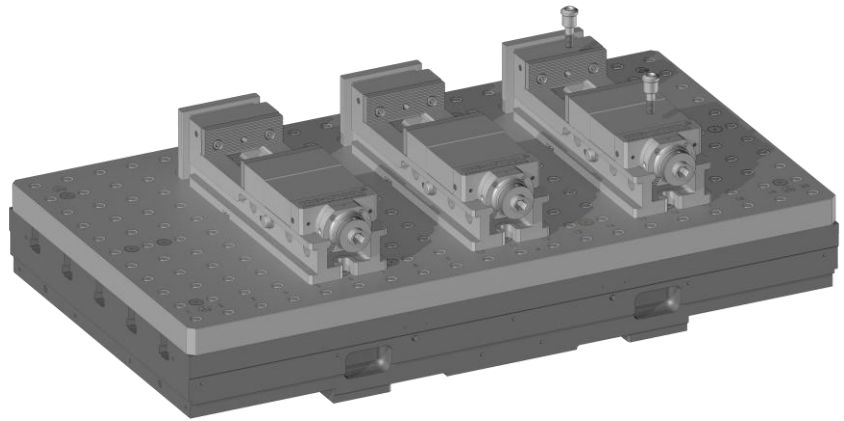
Spannmittel:
Vorrichtung:
Befestigungsmaterial:

2x GHS-140
Maschinentisch
GN-2004 & GB-1600 & GS-2103

Anwendungen

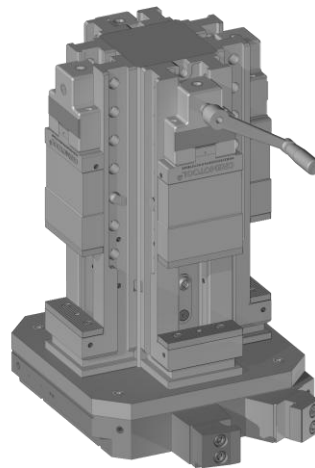
Auf Maschinentisch

Der Grundkörper der GHS-Baureihe ermöglicht es, viele der gängigen Maschinentische zu verwenden. Dazu werden nur zwei Nutensteine oder Passschrauben für die präzise Positionierung benötigt.



Spannmittel:
Vorrichtung:
Befestigungsmaterial:

3x GHS-120
Lochrasterplatte R50 M12
GS-2401



Spannmittel:
Vorrichtung:
Befestigungsmaterial:

4x GHS-140 & GW-2500
Spannturm
GS-2401

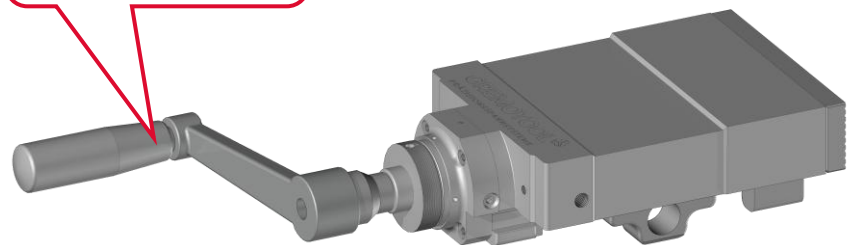
Anwendungen

Spannkrafteinstellung

1. An Bauteil heranhfahren

Der Grundkörper des GHS wird auf dem Maschinentisch fixiert. Anschliessend wird die bewegliche Spannbacke ans Werkstück angelegt und der Steckbolzen in der nächsten Bohrung durch den Grundkörper sowie die bewegliche Spannbacke gesteckt. Mit der Kurbel wird jetzt die bewegliche Spannbacke wieder nahe ans Werkstück bewegt.

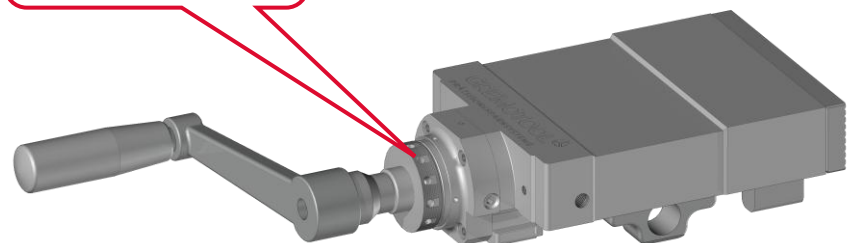
In die Nähe des Bauteils bewegen



2. Spannkraftstufe einstellen

Ist die Kurbel noch frei bewegbar und die bewegliche Spannbacke liegt noch nicht mit Kraft am Werkstück an, kann mit dem Einstellring die Spannkraft voreingestellt werden.

Spannkraftstufe einstellen



- 0 = 0 kN
- 1 = 10 kN
- 2 = 20 kN
- 3 = 30 kN
- 4 = 40 kN

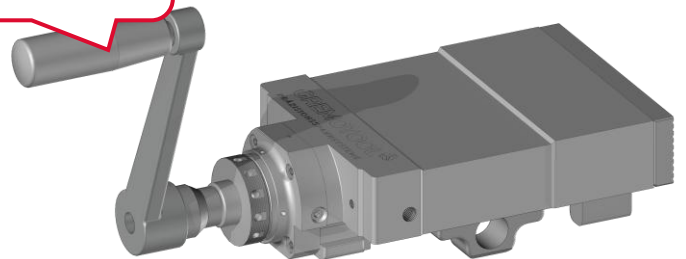
Anwendungen

Spannkrafteinstellung

3. Spannkraft aufbringen

Ist die korrekte Spannkrafteinstellung gewählt, so kann jetzt an der Kurbel gedreht werden. Zu Beginn der Drehung wird eine Vorspannung auf das Werkstück aufgebracht. Sobald diese einen gewissen Wert erreicht, wird eine leichte Drehmomentzunahme an der Kurbel spürbar. Die eingebaute Kupplung gibt das Kraftspannpaket frei. Die Kurbel kann jetzt bis zum mechanischen Anschlag gedreht werden, denn das Kraftspannpaket erzeugt nun die eingestellte Spannkraft.

Mit Kurbel bis an mechanischen Anschlag drehen

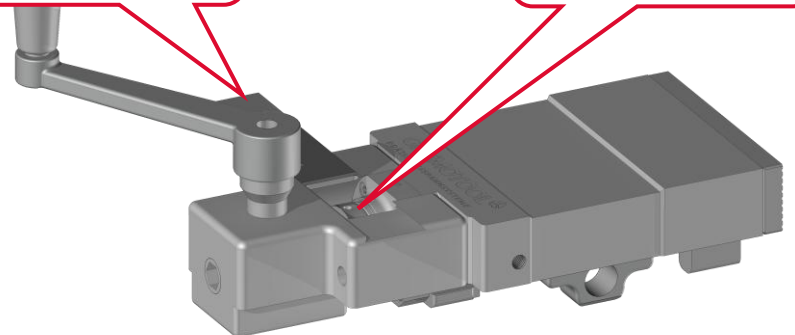


Bei Winkeltrieb

Ist ein Winkelantrieb an der beweglichen Spannbacke montiert, so kann weiterhin die Spannkrafteinstellung ohne Demontage vorgenommen werden. Dazu wird das Abdeckblech des Winkeltriebs auf die Seite geschoben und darunter kommt der Spannkrafteinstellring zum Vorschein. Ist die Einstellung erfolgt, so sollte das Abdeckblech wieder in die Mitte geschoben werden, damit die Späne und die Kühlschmierstoffe nicht eindringen können.

Abdeckblech zur Seite schieben

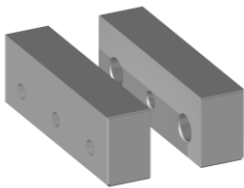
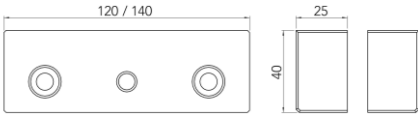
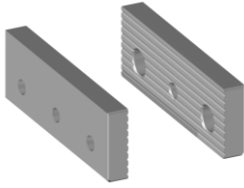
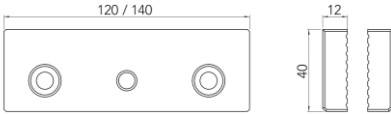
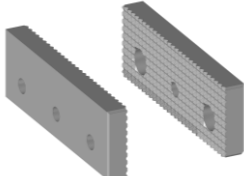
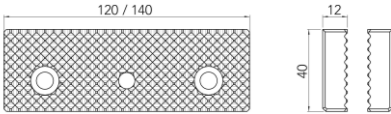
Spannkraftstufe einstellen



Zubehör

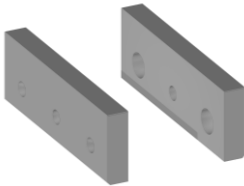

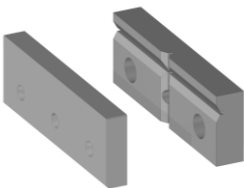
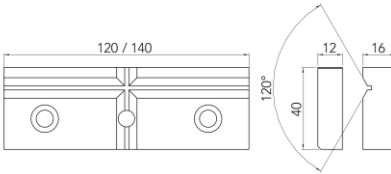
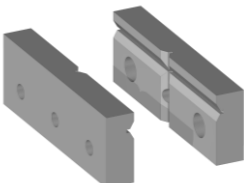
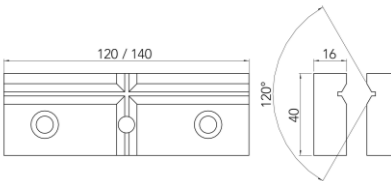
Backensortiment

Zu jedem GHS werden ein passendes Paar Standardbacken mitgeliefert, somit spannen Sie Rohteile ohne weitere Kosten. Mit dem umfangreichen Backensortiment können diese durch die bestmöglichen Backen für die Werkstückspannung ergänzt werden.

Backentyp	Bild	Typical	120 mm	140 mm
Weiche Backen			GB 12-1410	GB 14-1410
Standardbacken gehärtet mit feinen Rillen			GB 12-1420	GB 14-1420
Riffelbacken			GB 12-1421	GB 14-1421

Zubehör

Backensortiment

Backentyp	Bild	Typical	120 mm	140 mm
Flache Backen geschliffen			GB 12-1422	GB 14-1422
1x flache Backe mit 1x Prismabacke			GB 12-1430	GB 14-1430
Prismabacken			GB 12-1432	GB 14-1432

Weitere Backen auf Anfrage bei Gremotool erhältlich.

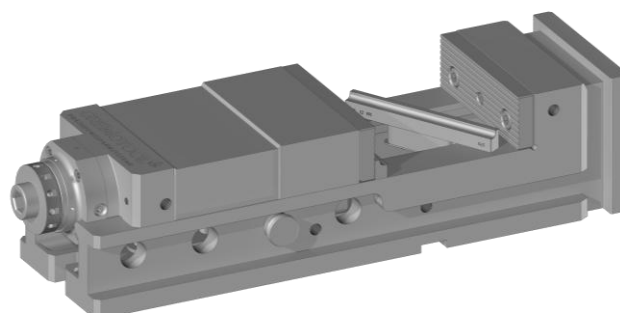
Zubehör

Unterlagen

Mit den eindrehbaren Unterlagen können die Werkstücke von der Führungsschiene der GHS-Baureihe gehoben werden. Dabei sind diese mit einem Federblech versehen, welches dazu dient, die Unterlagen an Ort und Stelle zu fixieren. Durch die beiden verschiedenen Unterlagentypen können auch Bohrungen durch das komplette Werkstück realisiert werden, ohne die Unterlagen zu beschädigen.

Artikel	Bild	Typical	H [mm]	120 mm	140 mm
Unterlagen mit Auflagenbreite 10 mm			36.5	GU 12-1901	GU 14-1901
			32	GU 12-1902	GU 14-1902
			28.5	GU 12-1903	GU 14-1903
			25	GU 12-1904	GU 14-1904
			20.5	GU 12-1905	GU 14-1905
			15	GU 12-1906	GU 14-1906
Unterlagen mit Auflagenbreite 4 mm			35.5	GU 12-1911	GU 14-1911
			31.5	GU 12-1912	GU 14-1912
			27.5	GU 12-1913	GU 14-1913
			23.5	GU 12-1914	GU 14-1914
			19.5	GU 12-1915	GU 14-1915
			14.5	GU 12-1916	GU 14-1916

**Montage der
Unterlagen
durch einfaches
Eindrehen**



Zubehör

Handkurbel und Winkeltrieb

Die Handkurbel für die GHS-Baureihe gibt es in verschiedenen Längen. Dadurch ist es möglich, den GHS flexibel und ergonomisch auf jeder Position zu bedienen.

Artikel	Bild	Typical	L [mm]	Art. Nr.
Handkurbel			25	GH 3001
			80	GH 3002
			120	GH 3003
			180	GH 3004
			230	GH 3005
			280	GH 3006
			480	GH 3007

Bei manchen Spannmittelanordnungen ist es nicht möglich, mit der Kurbel eine komplette Umdrehung durchzuführen. Daher gibt es den Winkeltrieb. Dieser wird vorne auf die bewegliche Backe des GHS montiert. Dadurch kann der GHS von vorne, wie auch von oben mit der Kurbel ergonomisch bedient werden.

Artikel	Bild	Typical	Art. Nr.
Winkeltrieb			GW 2500

Werkstückanschlag			GA 1800
-------------------	--	--	---------


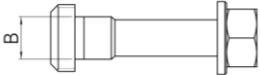
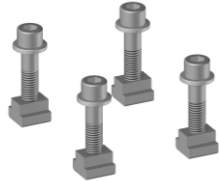
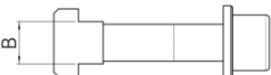

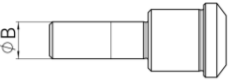
Zubehör

Befestigungsmaterial

Artikel	Bild	Typical	Grösse	Art. Nr.
Briden für T-Nutentisch (1 Set = 4 Stück)				GB 1600
Briden für Lochrasterplatte (1 Set = 4 Stück)				GB 1640
Präzisionsnutenstein für Ausrichtung auf T-Nutentisch (1 Set = 2 Stück)			B 12	GN 2001
			B 14	GN 2002
			B 16	GN 2003
			B 18	GN 2004
Nutbolzen für Ausrichtung auf Lochrasterplatte (1 Set = 2 Stück)			ø 12	GN 2201
			ø 14	GN 2202
			ø 16	GN 2203
			ø 18	GN 2204
			ø 20	GN 2205

Zubehör

Befestigungsmaterial

Artikel	Bild	Typical	Grösse	Art. Nr.
Schrauben für T-Nuten und Mutter (1 Set = 4 Stück)			B 12	GS 2101
			B 14	GS 2102
			B 16	GS 2103
			B 18	GS 2104
Zylinderschrauben mit T-Nutmutter (1 Set = 4 Stück)			B 12	GS 2301
			B 14	GS 2302
			B 16	GS 2303
			B18	GS 2304
Passschulter- schrauben (1 Set = 2 Stück)			ø 10	GS 2400
			ø 12	GS 2401
			ø 16	GS 2403

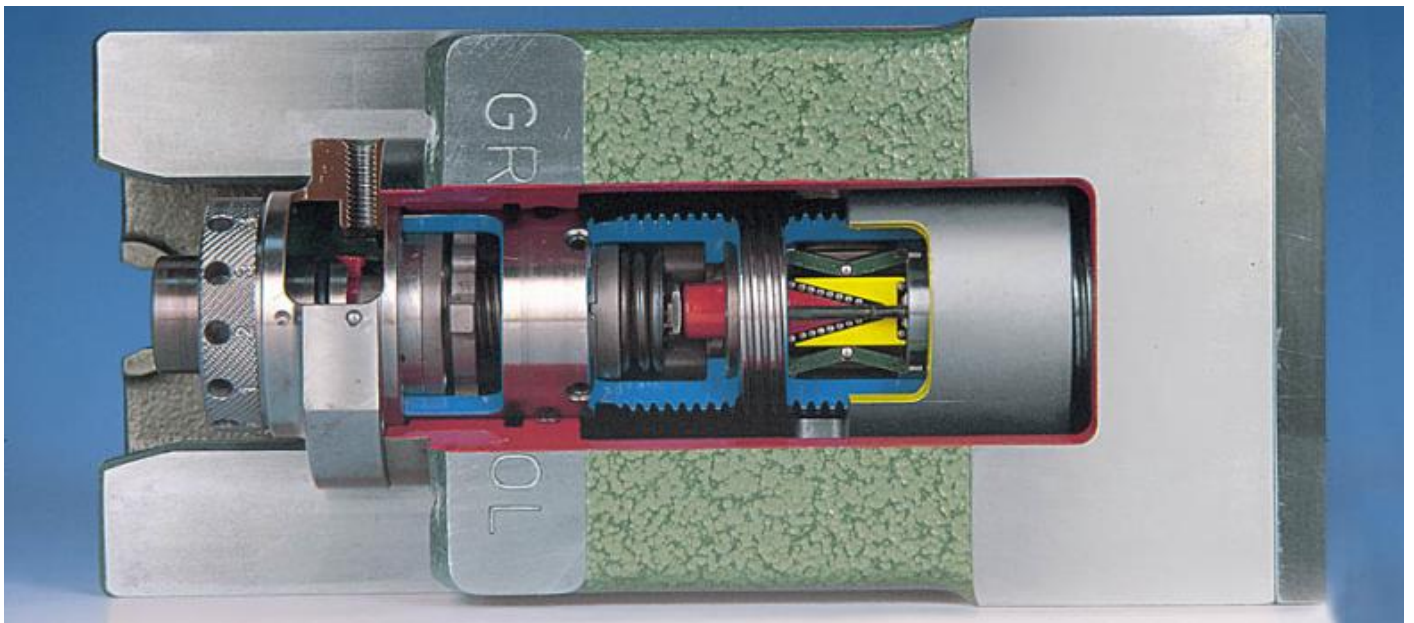
Service

Gremotool Serviceleistungen

Unsere Werkstück-Spannmittel sind sehr langlebige und zuverlässige Produkte. Dennoch können über die Jahre des Gebrauchs Verschleiss durch die Beanspruchung entstehen.

Spannmittel bis zu einem Alter von 20 Jahren können wir kostengünstig komplett revidieren. Sie sind danach wieder wie neu. Auch Spannmittel, die älter als 20 Jahre alt sind, können wir noch teilweise prüfen und einzelne Teile austauschen.

Diesen Service bieten wir innerhalb von 1 bis 2 Werktagen bei uns im Hause an. Revisionskosten und Prüfkosten für Verschleisssteile für sämtliche Gremotool Schraubstöcke: pauschal CHF 630.00, exkl. MwSt. und Transportkosten



Impressum

Gremotool GmbH
Wilerstrasse 3
CH-9200 Gossau
Schweiz

www.gremotool.ch
info@gremotool.ch
+41 (0)71 930 03 90

Es gelten unsere AGB, welche auf www.gremotool.ch abgerufen werden können.

Weitere Kataloge können auf der Website www.gremotool.ch abgerufen werden.

Handelsregister:
UID-Nr. CHE-498.310.590

Dieses Dokument ist urheberrechtlich geschützt. Alle Rechte vorbehalten. Jegliche, auch nur teilweise Verwendung, insbesondere Veröffentlichung, Vervielfältigung, Verbreitung, Wiedergabe, Bearbeitung und/oder Änderung, bedarf der vorherigen schriftlichen Genehmigung der Gremotool GmbH. Druckfehler und Irrtümer, sowie technische Änderungen vorbehalten.

Veröffentlichung März 2025, Auflage 1

