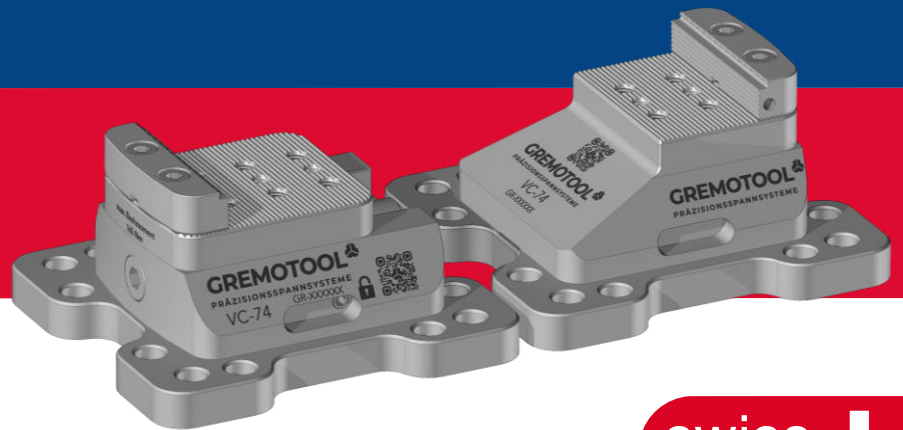


## VC-Baureihe



swiss   
made



# Inhaltsverzeichnis

VC-Baureihe

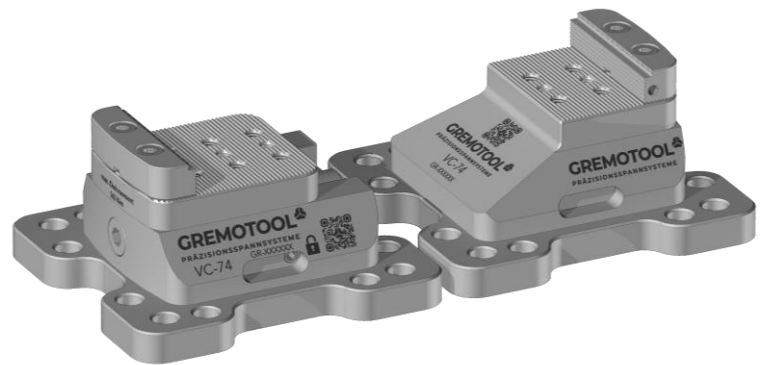
---

<b>Produktvorstellung</b>	<b>3</b>
<b>Grössenübersicht</b>	<b>6</b>
<b>Grössentabelle</b>	<b>7</b>
<b>Drehmomente</b>	<b>9</b>
<b>Dimensionen</b>	<b>11</b>
VC-60	11
VC-74	15
VC-100	19
VC-120	23
VC-150	27
<b>Anwendungen</b>	<b>31</b>
<b>Zubehör</b>	<b>32</b>
<b>Impressum</b>	<b>34</b>

# Produktvorstellung

## VC-Baureihe

Mit der VC-Baureihe ermöglichen Sie Ihrer Fertigung, grosse Platten mit einem flexiblen Spannsystem zu spannen. Dabei ist die Spannweite nicht vom Spannmittel abhängig, da die beiden Module unabhängig voneinander auf dem Tisch oder Lochrasterplatte platziert werden können. Diese können auch um 30° gedreht werden, um die Fertigung runder Teile zu ermöglichen. Durch die gleiche Höhe wie die LC-Baureihe, können die VC- und LC-Baureihen ohne Anpassung kombiniert werden.



# Produktvorstellung

## Vorteile der VC-Baureihe

### Spannkraft

Die hohen Spannkraften der VC-Baureihe können über das Drehmoment an der Spindel beeinflusst werden. Dies erlaubt es Ihnen Werkstücke aus Kunststoff ohne Verformung und Schmiedeteile ohne Zerstörung des Spanners mit sicherem Halt zu spannen.

### Zugänglichkeit

Die flache Silhouette der VC-Baureihe ermöglicht die Installation auf alle Platten, Türme und Pyramiden bei maximalen Werkstückgrößen. Der durchdachte Aufbau des Spanners minimiert die Störkonturen beidseitig.

### Flexibilität

Das durchdachte Bohrbild der beiden Standardfussvarianten deckt Lochrasterplatten mit 40er und 50er Rasterung ab. Dabei können die Module unabhängig und um 30° verdreht auf der Platte montiert werden. Dies ermöglicht komplexe Spannungen bis hin zu einem annäherndem Dreibackenfutter.

### Kompakt

Der kompakte Spanner passt auf jede Platte oder Turm, um grosse Spannungen zu ermöglichen. Sein geringes Gewicht erleichtert das manuelle Umrüsten.

### Wartungsarm

Durch sein geschlossenes Design bleiben die Späne nirgends im Spanner liegen. Die Spindel bleibt frei von Spänen, welches die Wartung auf ein Minimum reduziert.

### Kurze Rüstzeiten

Die VC-Baureihe kann mit verschiedenen Anbindungsmöglichkeiten versehen werden. Der Standardfuss von Gremotool ist für Nutentische und Lochrasterplatten geeignet. Zudem können Lösungen für Paletten Systeme und Nullpunkspannsysteme angeboten werden.

### Grosses Backensortiment

Auf der VC-Baureihe kann das ganze Gremotool-Backensortiment eingesetzt werden. Von Grippbacken bis zu weichen Backen aus Aluminium, bleiben keine Wünsche für die Anforderungen an die Werkstückspannung offen.

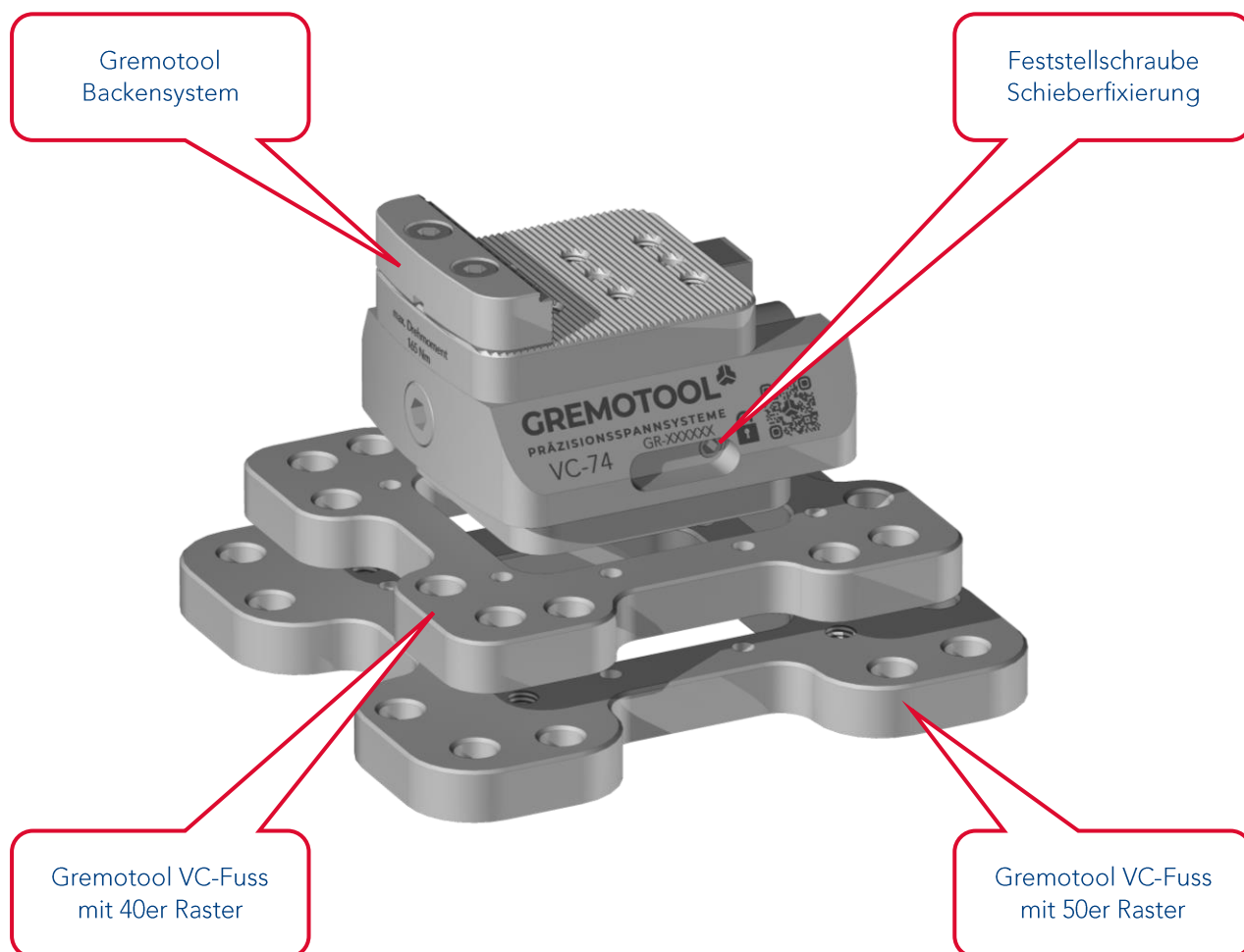
Die Backen sind mit dem einheitlichen Gremotool Backensystem versehen. Somit wechseln Sie die Backen im Handumdrehen.

### Feststellung

Das Spannmodul besitzt eine Feststellschraube, um es zu blockieren. Durch diese Funktion können weiche Backen ohne Ausdrehring oder externe Fixierungen passgenau auf das Werkstück angepasst werden.

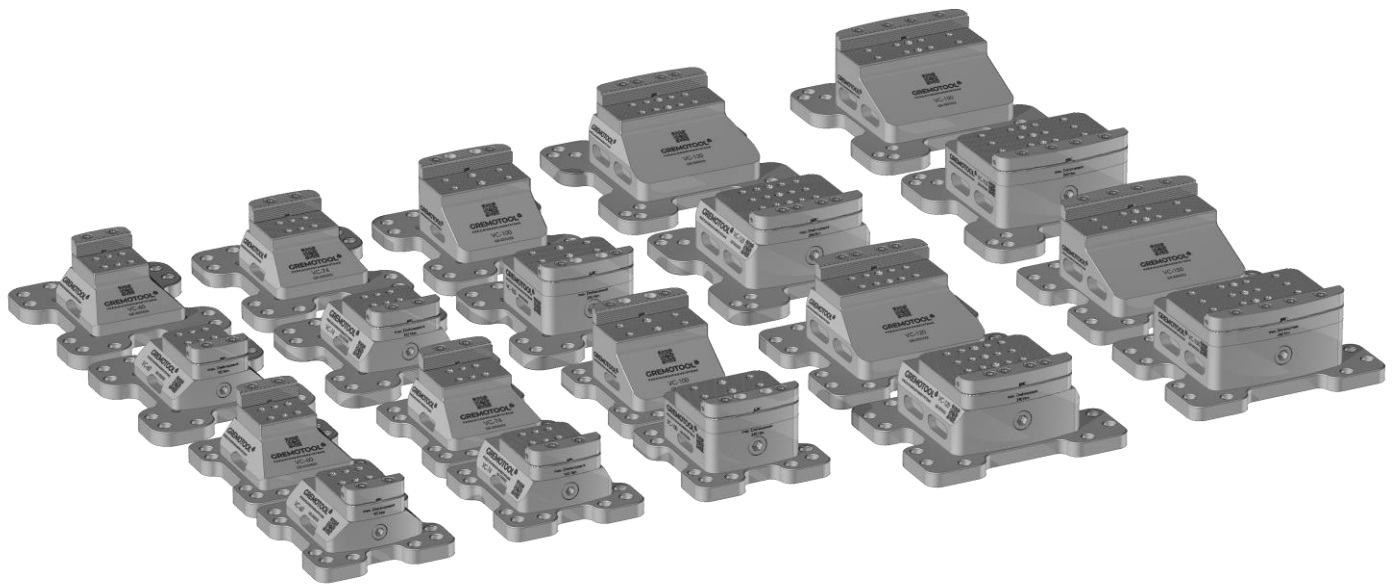
# Produktvorstellung

VC-Baureihe



# Größenübersicht

VC-Baureihe



# Grössentabelle

VC-Baureihe



VC Grösse		VC-60	VC-74	VC-100
Backenbreite	[mm]	60	74	100
Spannbereich	[mm]	> 50	> 50	> 50
Auflagehöhe *	[mm]	75	75	85
Max. Anzugdrehmoment	[Nm]	95	165	240
Max. Spannkraft	[kN]	25	45	65
Gesamtlänge (40er/50er)	[mm]	315 / 385	315 / 385	315 / 385
Gesamtbreite (40er/50er)	[mm]	145 / 175	145 / 175	145 / 175
Gesamthöhe **	[mm]	62	62	73
Schlüsselweite	[mm]	8	10	12
Masse	[kg]	12.5	13.2	15.7

\* Mit Standard SC-Grippbacken

\*\* Ohne Backen

# Grössentabelle

VC-Baureihe



VC Grösse		VC-120	VC-150
Backenbreite	[mm]	120	150
Spannbereich	[mm]	> 65	> 65
Auflagehöhe *	[mm]	90	90
Max. Anzugdrehmoment	[Nm]	240	240
Max. Spannkraft	[kN]	65	65
Gesamtlänge (40er / 50er)	[mm]	375 / 465	375 / 465
Gesamtbreite (40er / 50er)	[mm]	220 / 215	220 / 215
Gesamthöhe **	[mm]	78	78
Schlüsselweite	[mm]	12	12
Masse	[kg]	25.2	27

\* Mit Standard SC-Grippbacken

\*\* Ohne Backen

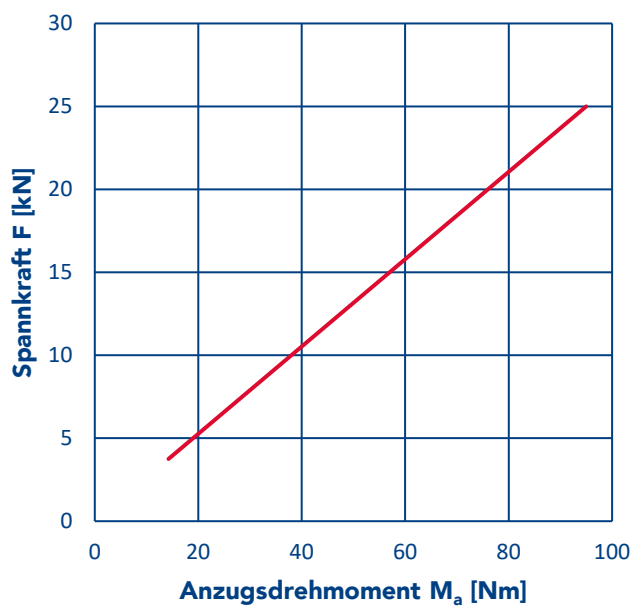


# Drehmomente

VC-Baureihe



**VC-60**



<b><math>M_a</math> max.</b>	95 Nm
------------------------------	-------

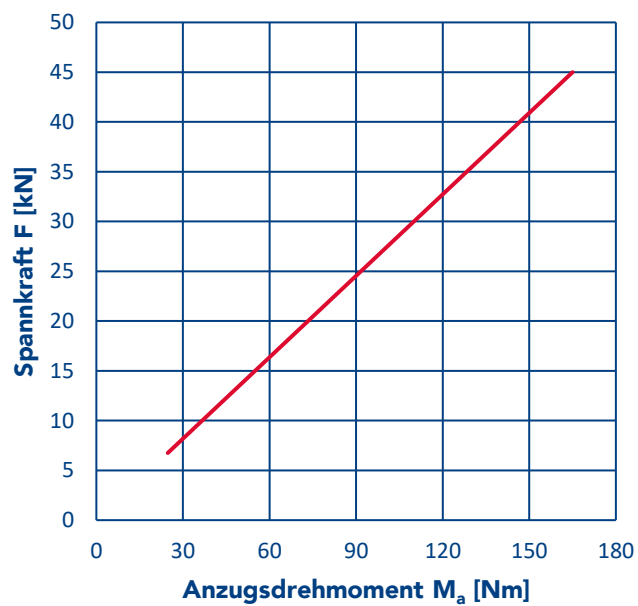
<b><math>M_a</math> min.</b>	14.25 Nm
------------------------------	----------

<b>F max.</b>	25 kN
---------------	-------

<b>F min.</b>	3.75 kN
---------------	---------



**VC-74**



<b><math>M_a</math> max.</b>	165 Nm
------------------------------	--------

<b><math>M_a</math> min.</b>	24.75 Nm
------------------------------	----------

<b>F max.</b>	45 kN
---------------	-------

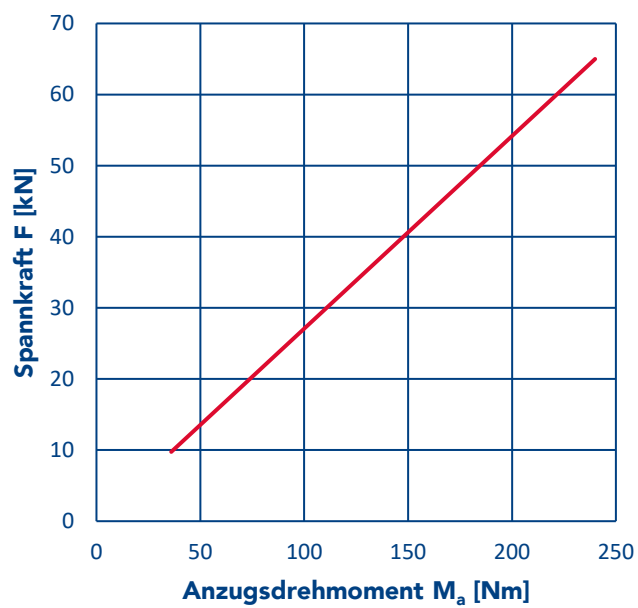
<b>F min.</b>	6.75 kN
---------------	---------

# Drehmomente

VC-Baureihe



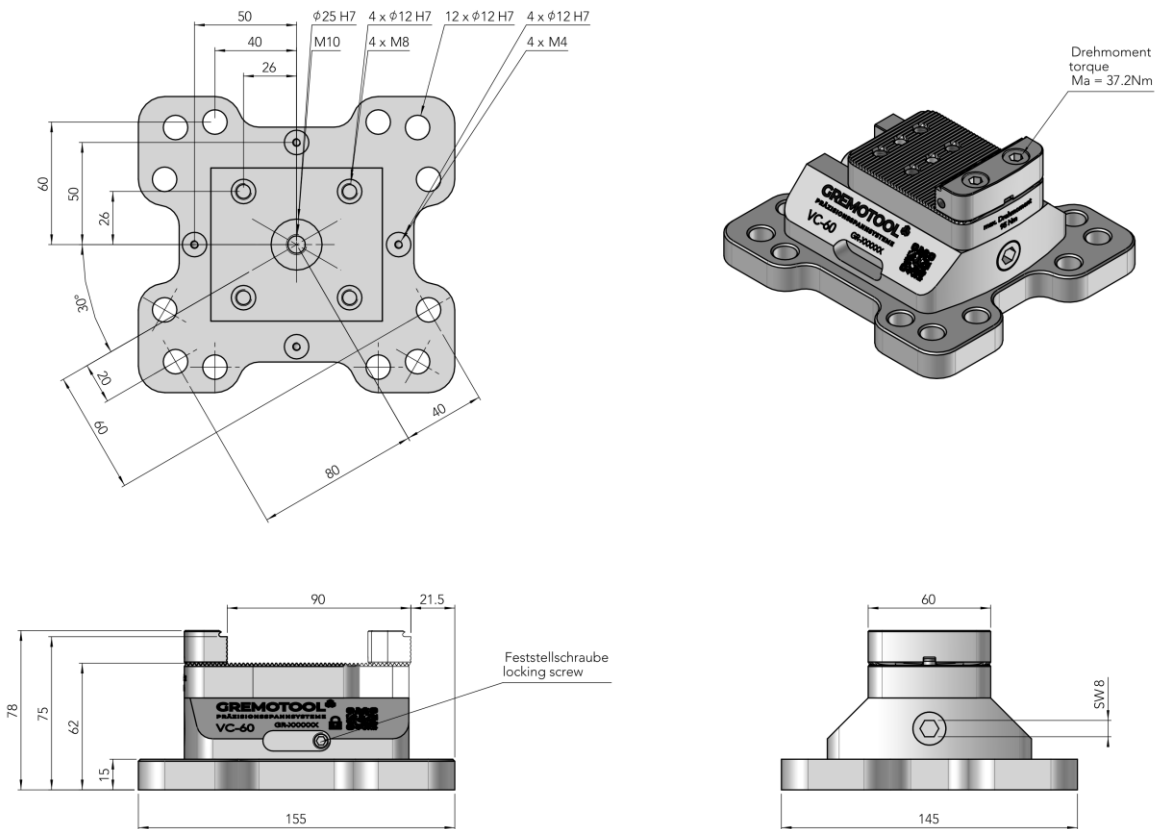
**VC-100 / VC-120 / VC-150**



<b><math>M_a</math> max.</b>	240 Nm
<b><math>M_a</math> min.</b>	36 Nm
<b>F max.</b>	65 kN
<b>F min.</b>	9.75 kN

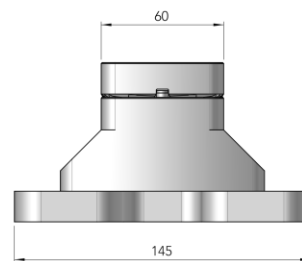
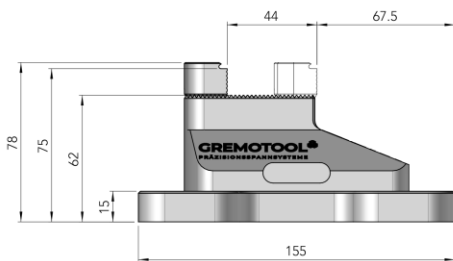
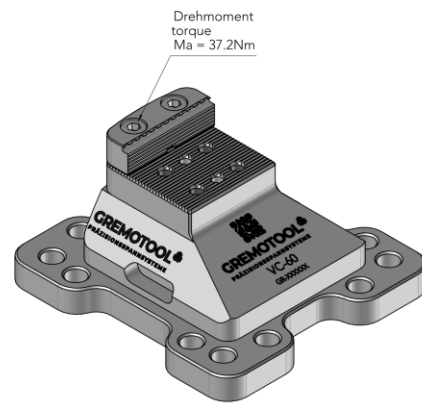
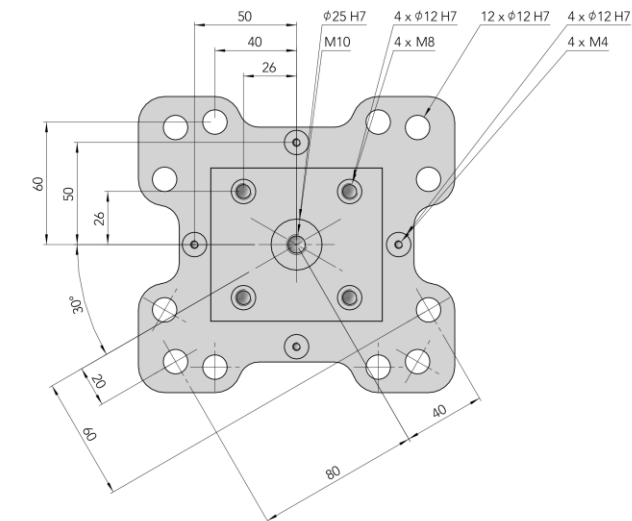
# Dimensionen

VC-60 Spannmodul Raster 40mm



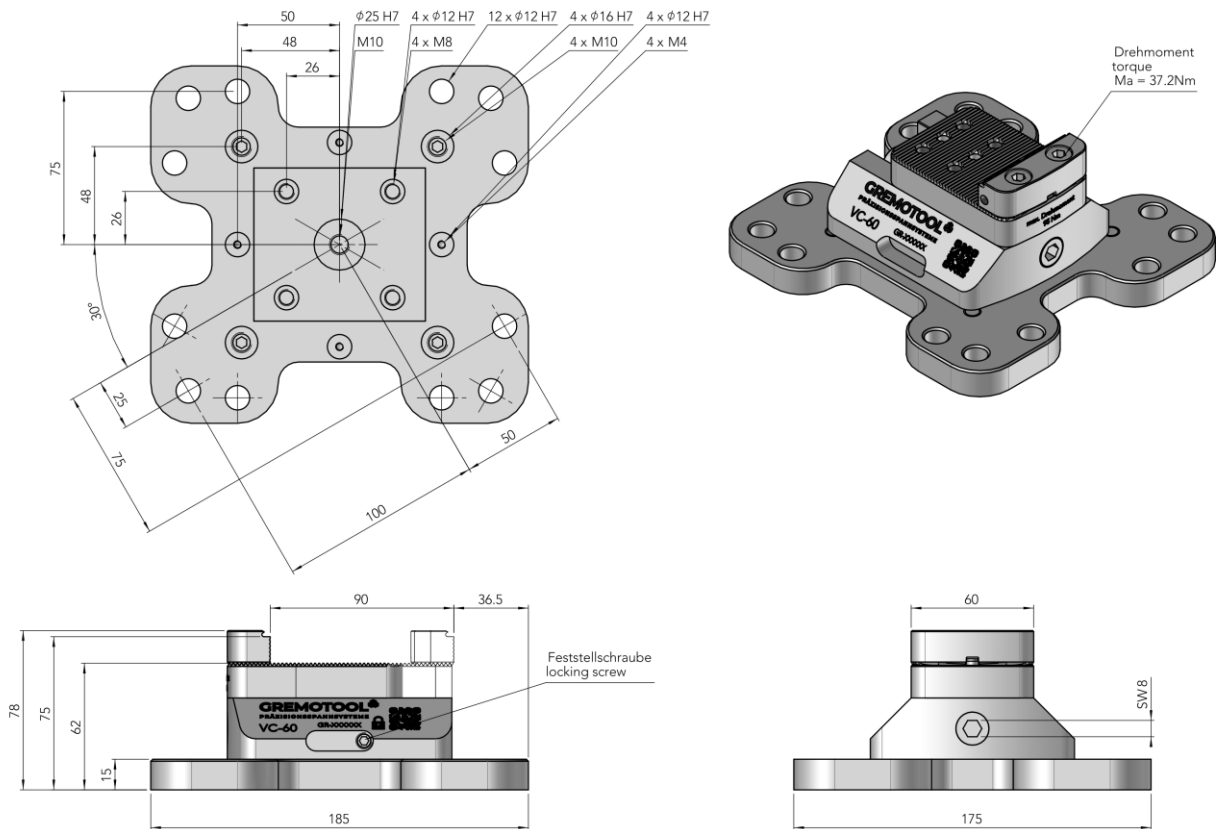
# Dimensionen

VC-60 Festmodul Raster 40mm



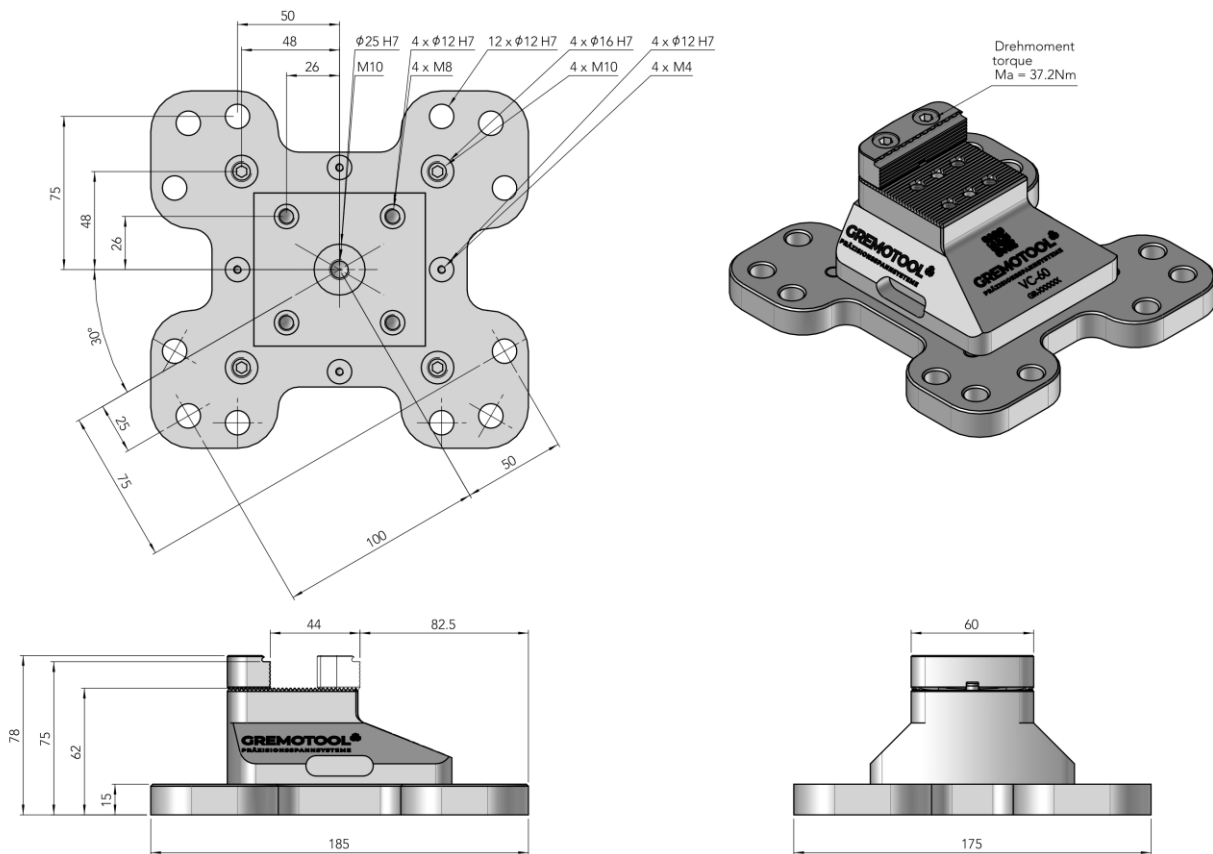
# Dimensionen

VC-60 Spannmodul Raster 50mm



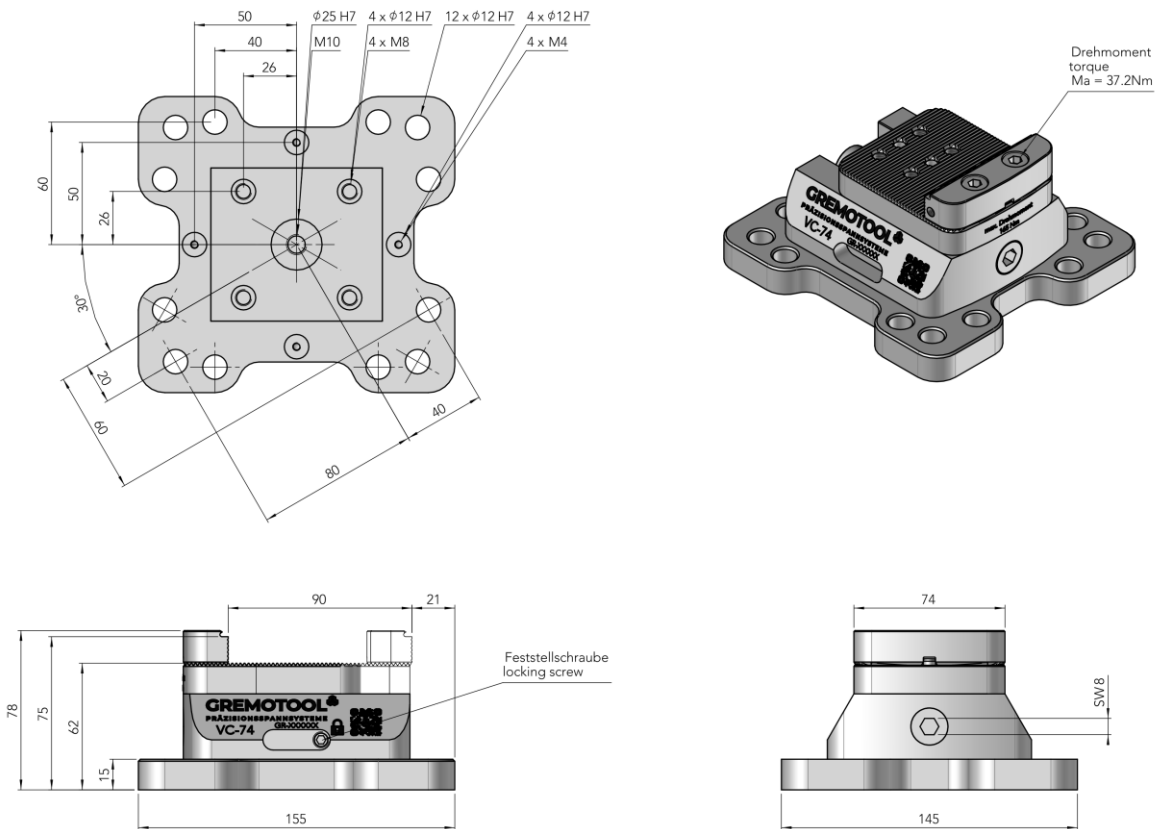
# Dimensionen

VC-60 Festmodul Raster 50mm



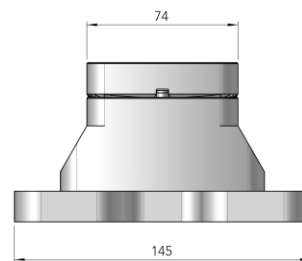
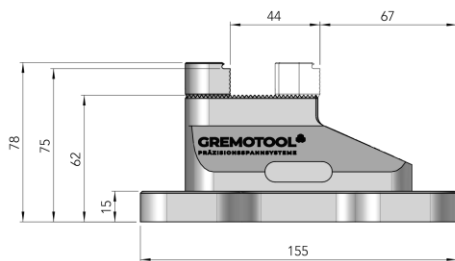
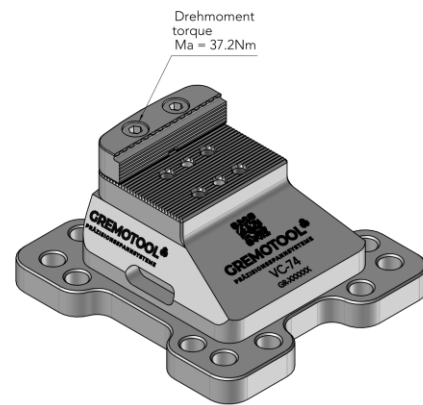
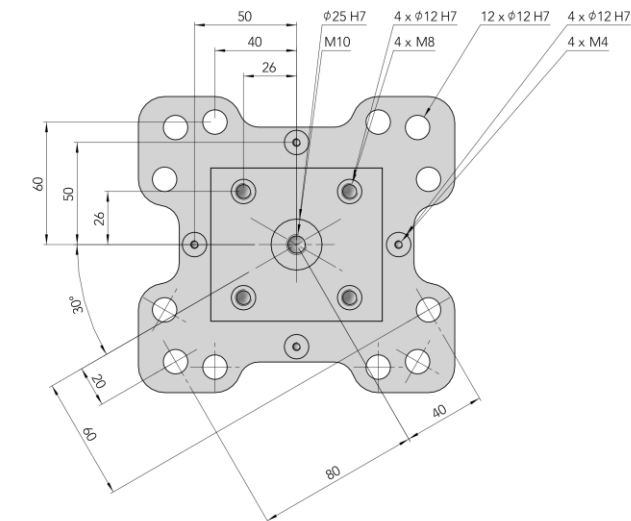
# Dimensionen

VC-74 Spannmodul Raster 40mm



# Dimensionen

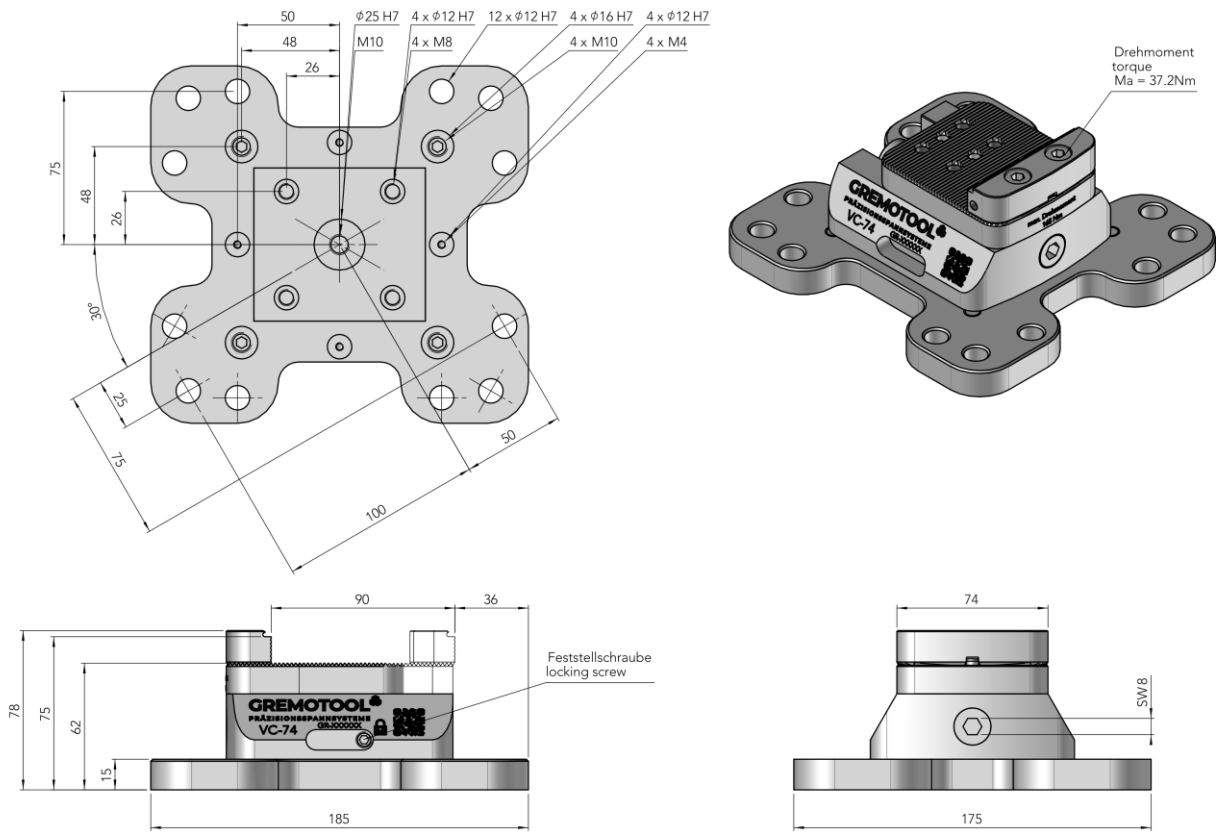
VC-74 Festmodul Raster 40mm





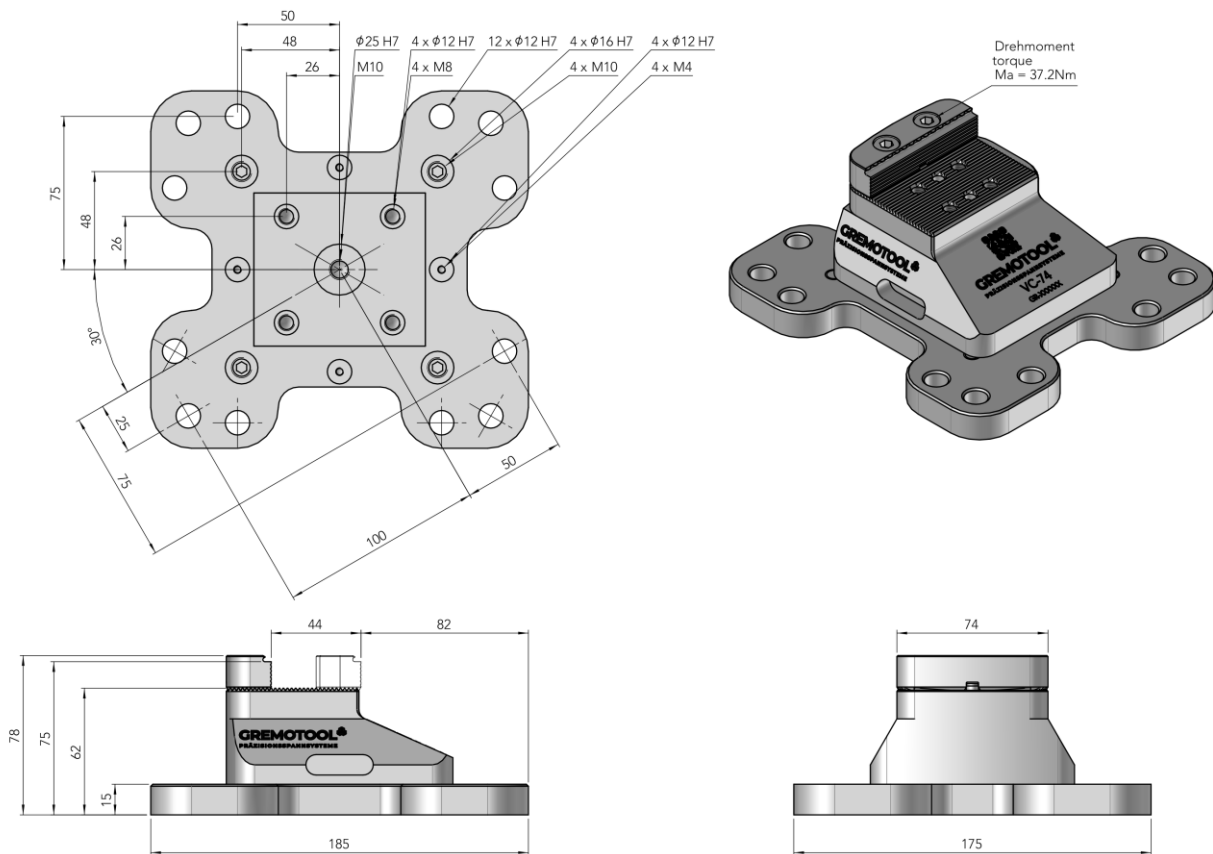
# Dimensionen

VC-74 Spanmodul Raster 50mm



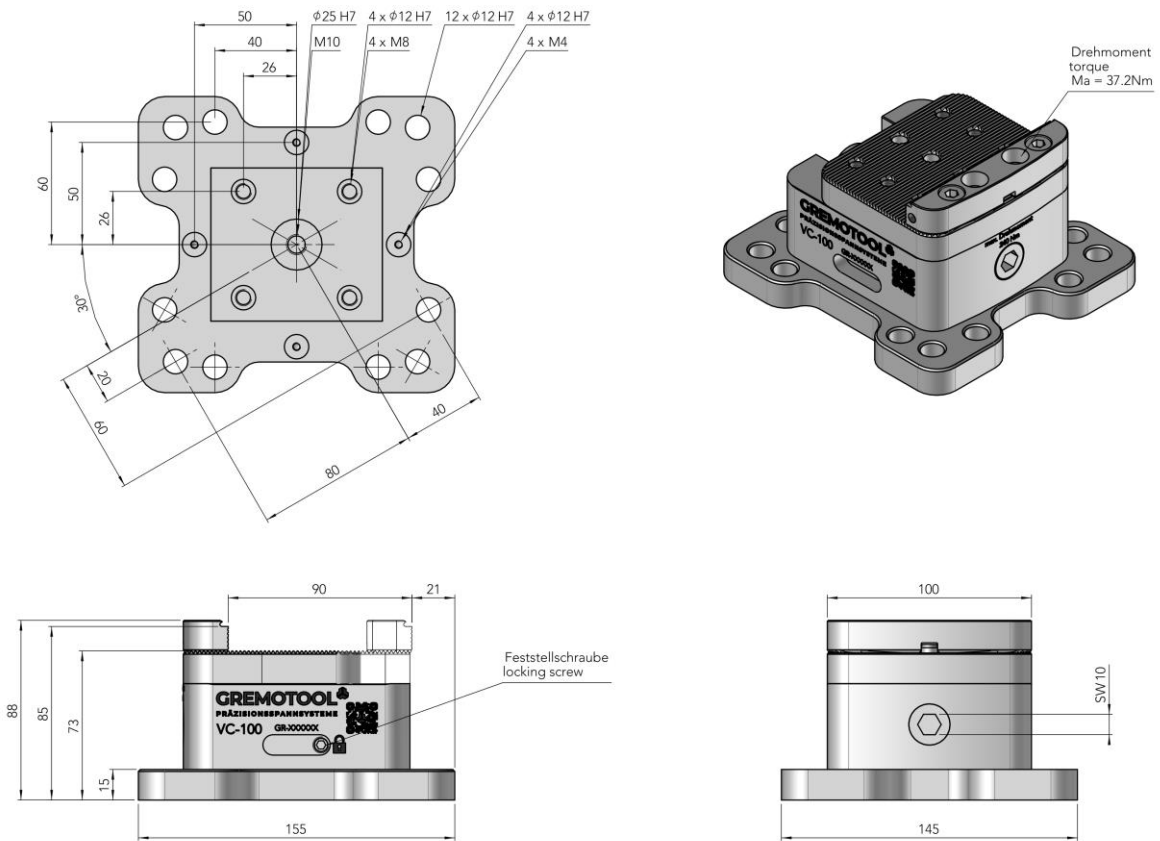
# Dimensionen

VC-74 Festmodul Raster 50mm



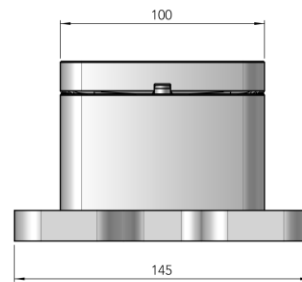
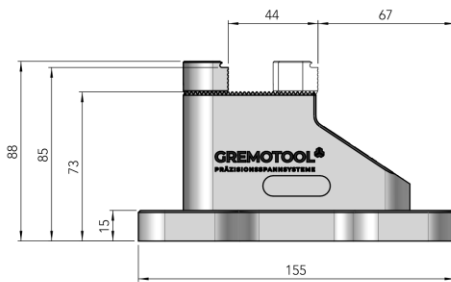
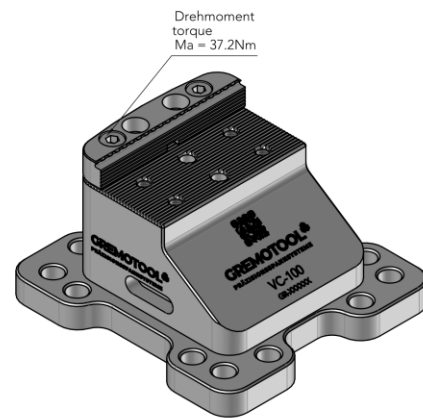
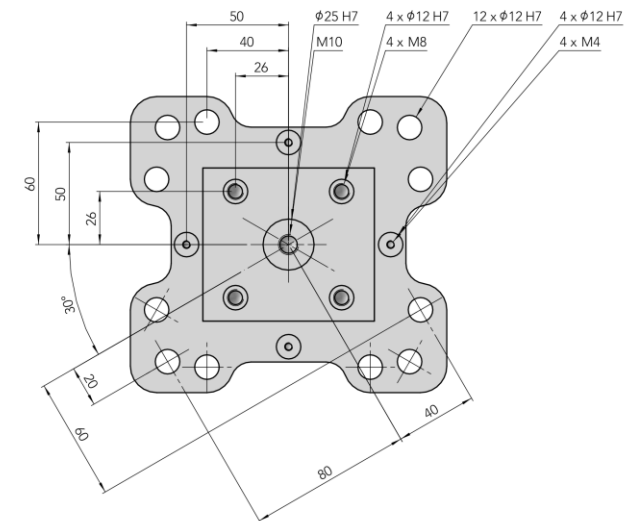
# Dimensionen

VC-100 Spanmodul Raster 40mm



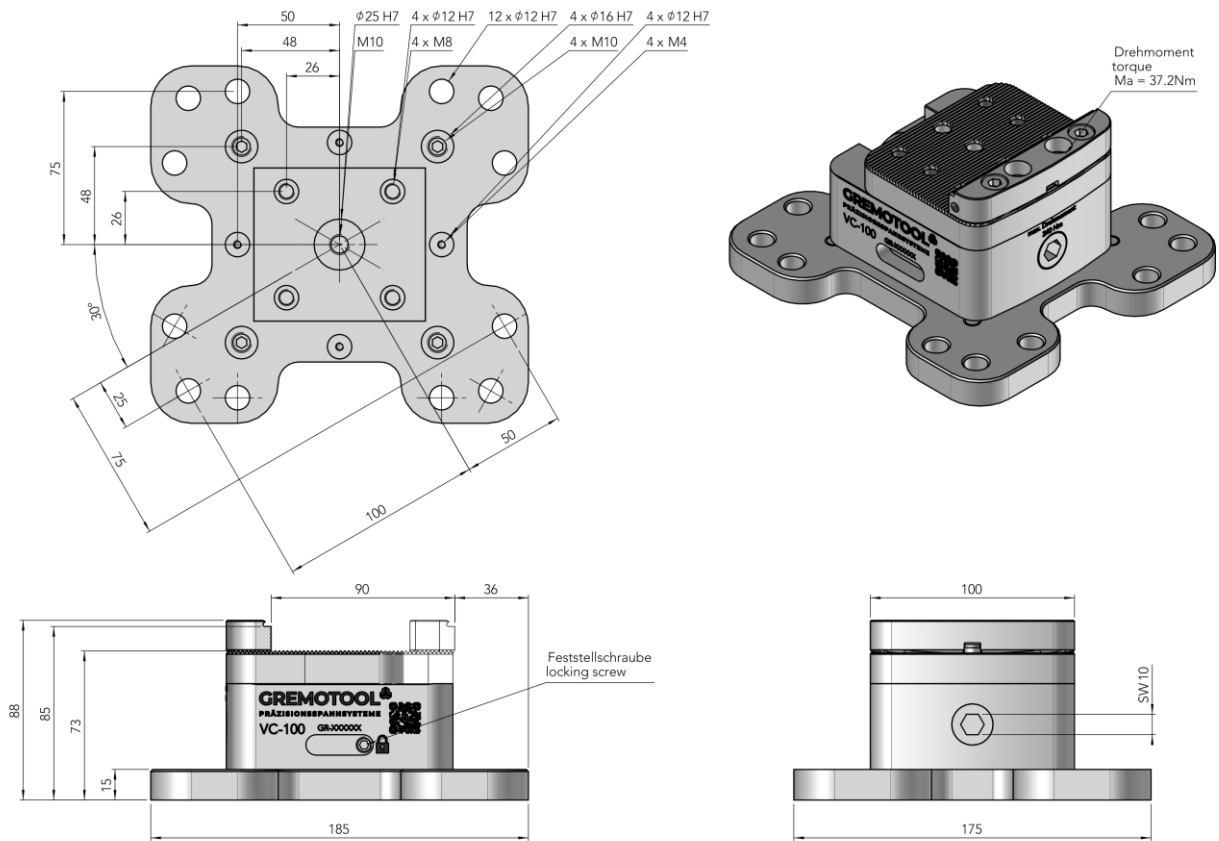
# Dimensionen

VC-100 Festmodul Raster 40mm



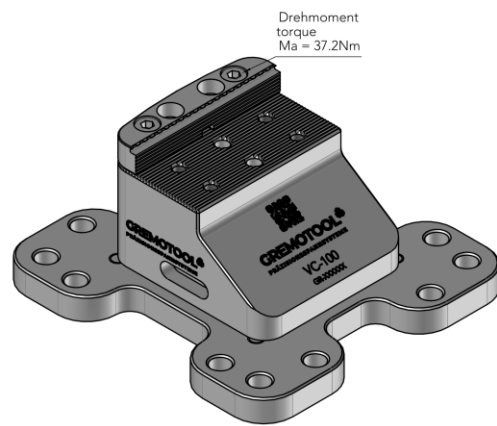
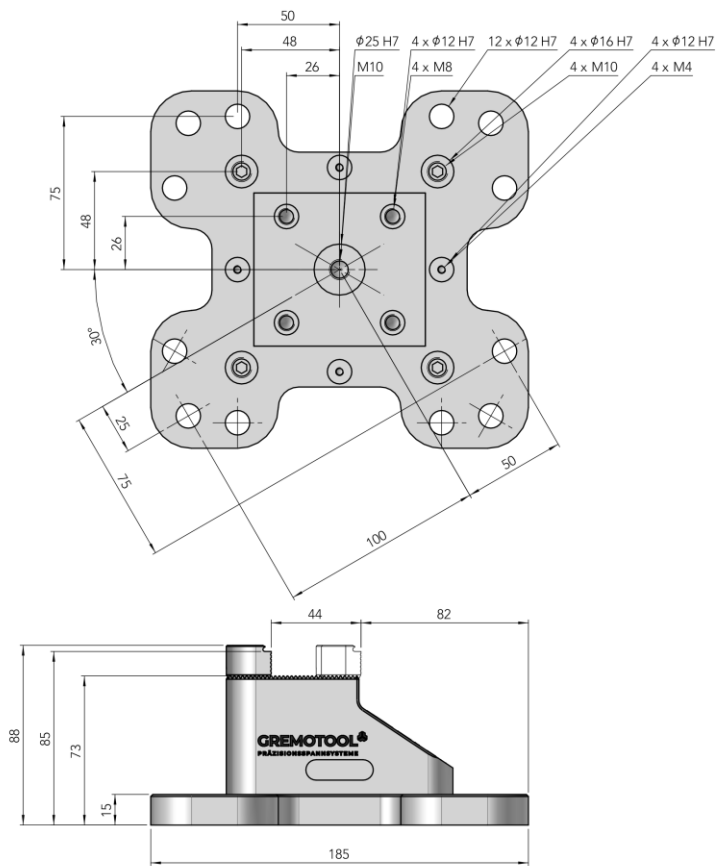
# Dimensionen

VC-100 Spanmodul Raster 50mm



# Dimensionen

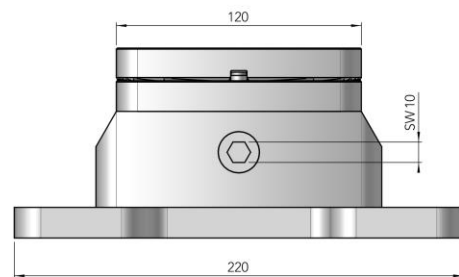
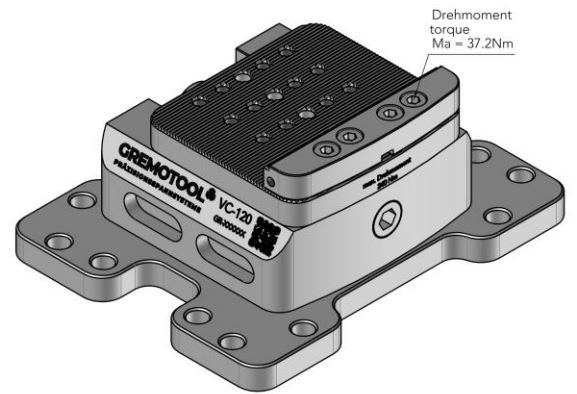
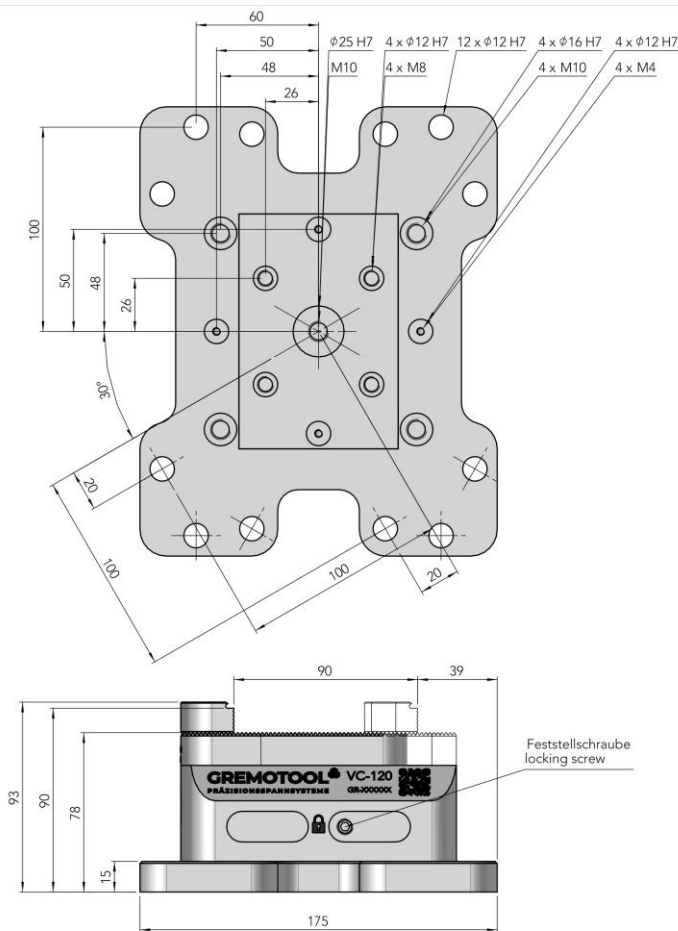
VC-100 Festmodul Raster 50mm



Drehmoment  
torque  
 $M_a = 37.2 \text{ Nm}$

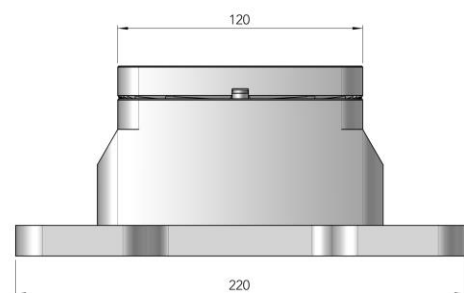
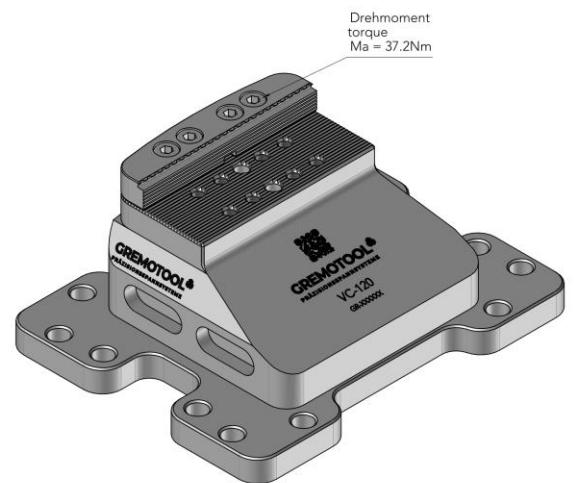
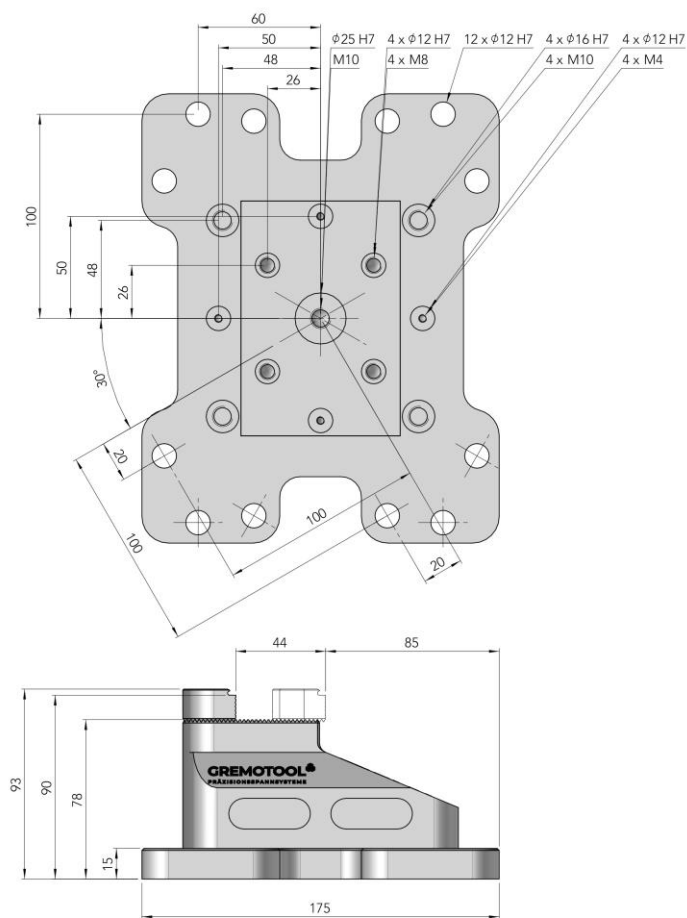
# Dimensionen

VC-120 Spannmodul Raster 40mm



# Dimensionen

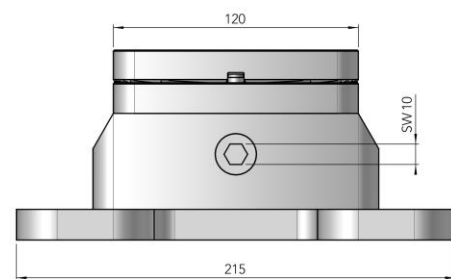
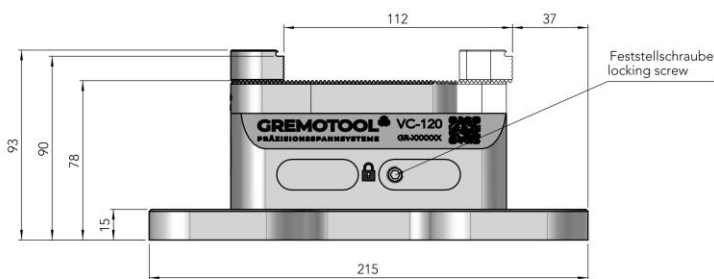
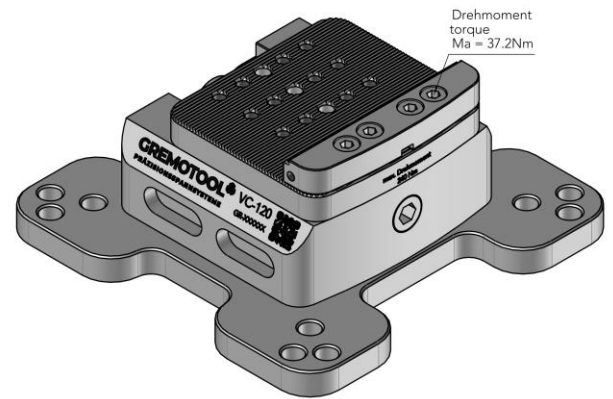
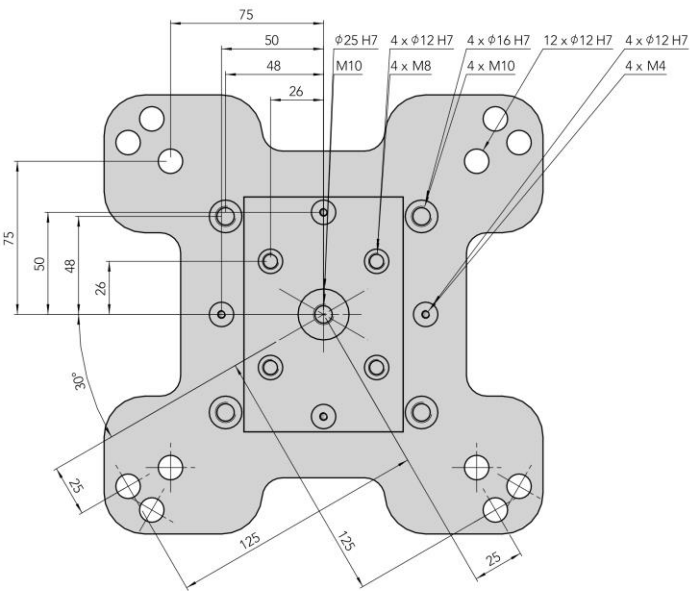
VC-120 Festmodul Raster 40mm





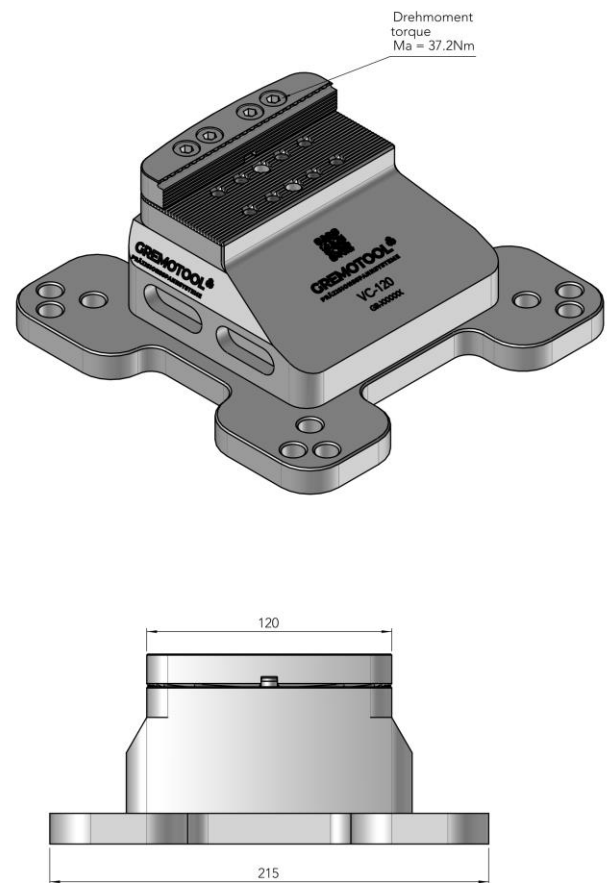
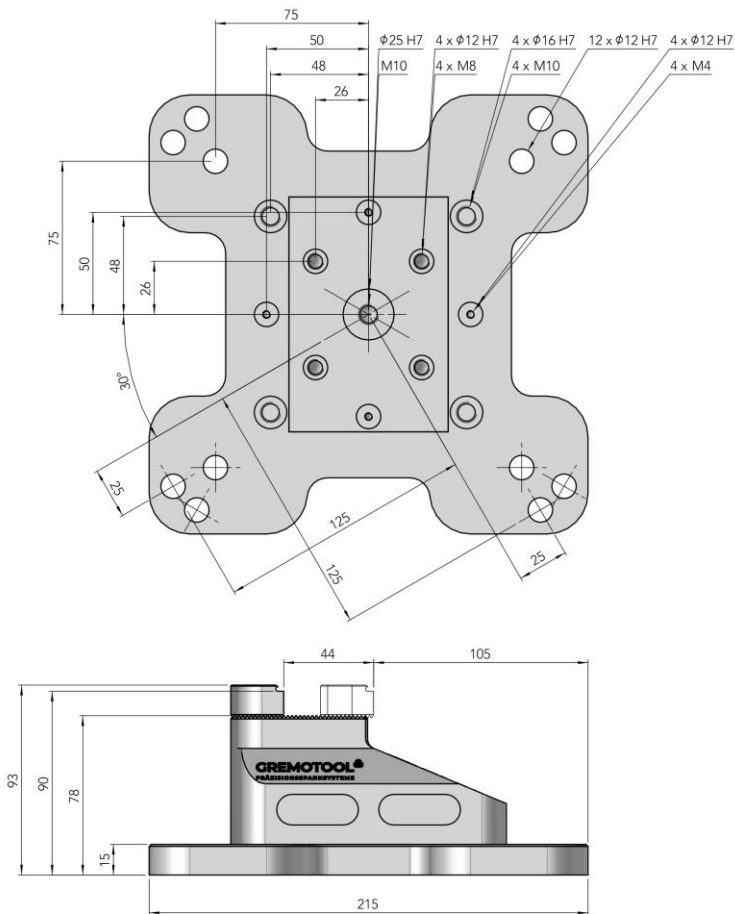
# Dimensionen

VC-120 Spanmodul Raster 50mm



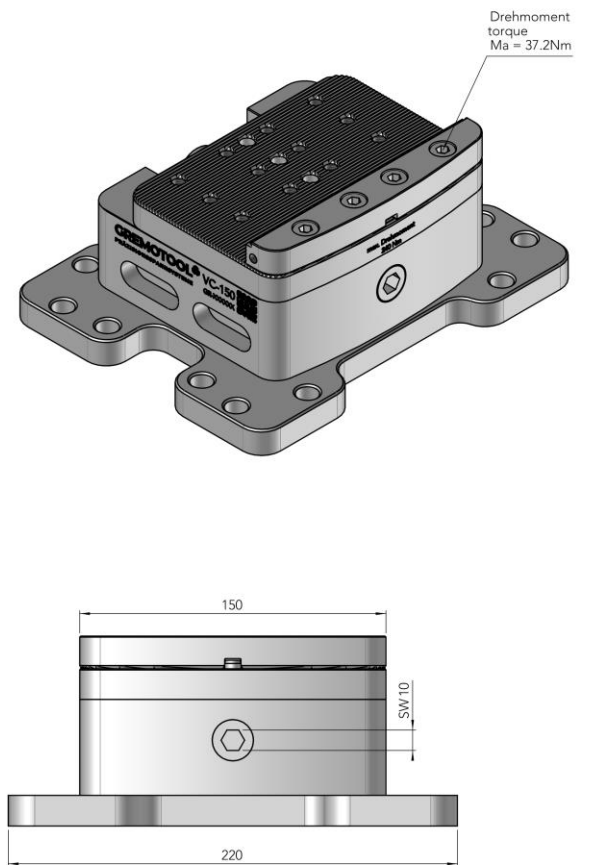
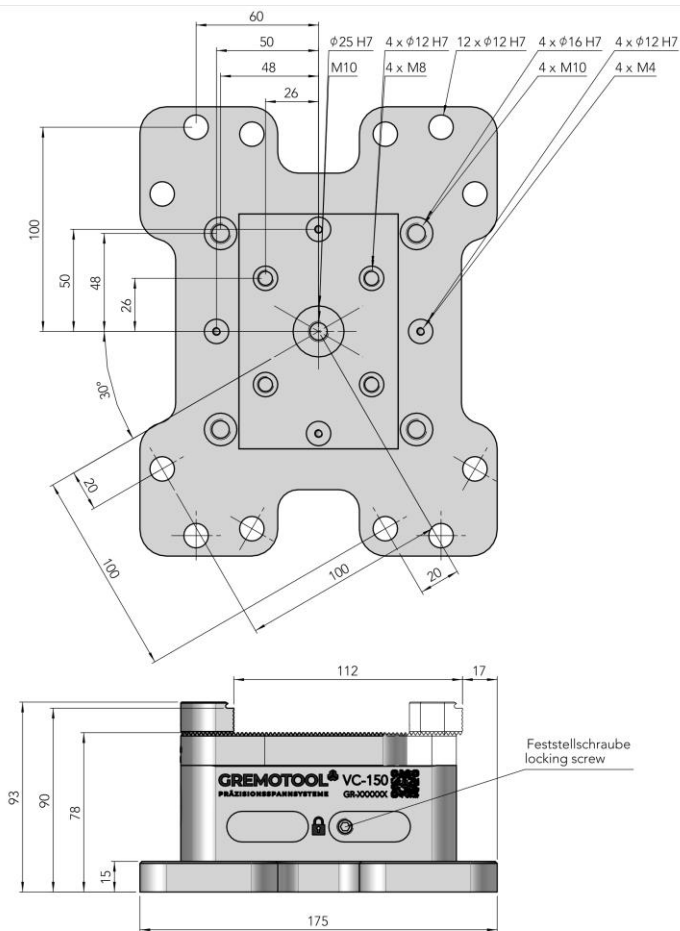
# Dimensionen

VC-120 Festmodul Raster 50mm



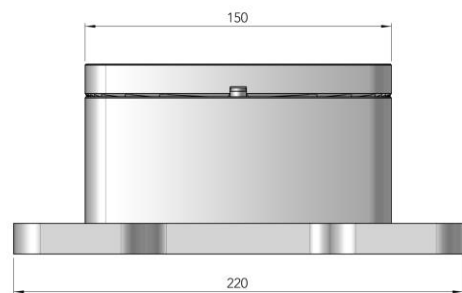
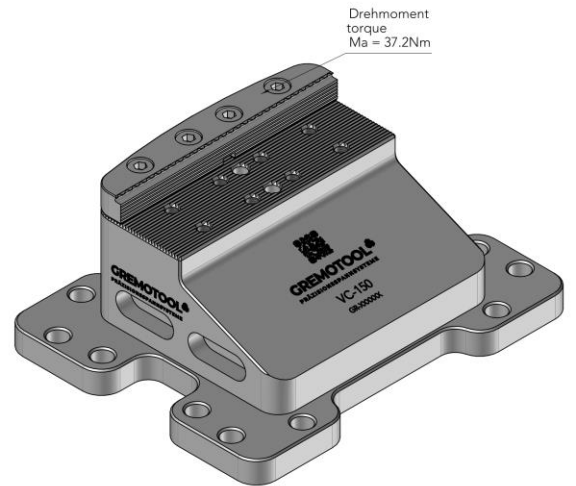
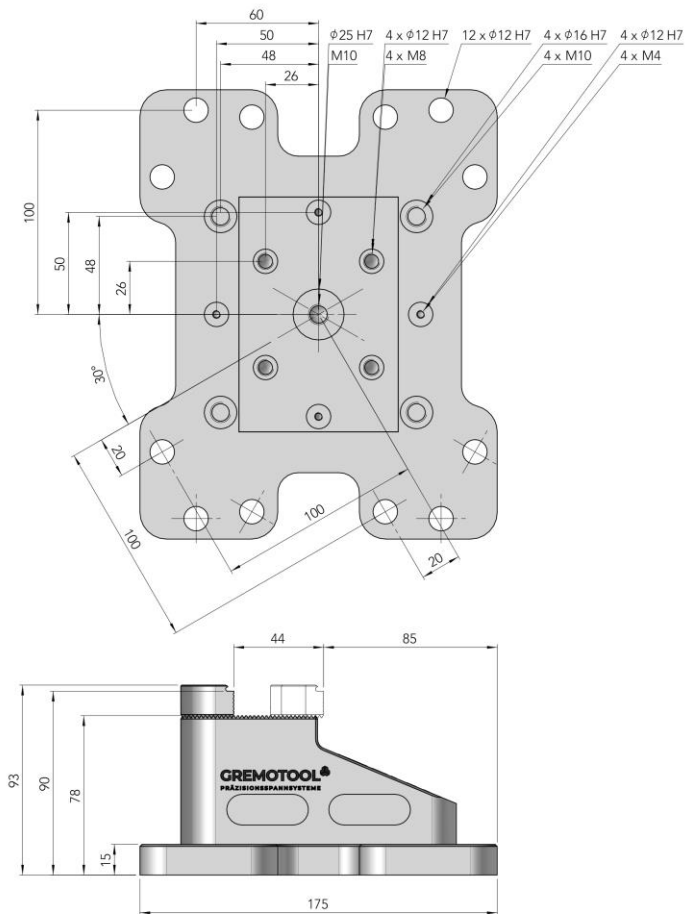
# Dimensionen

VC-150 Spannmodul Raster 40mm



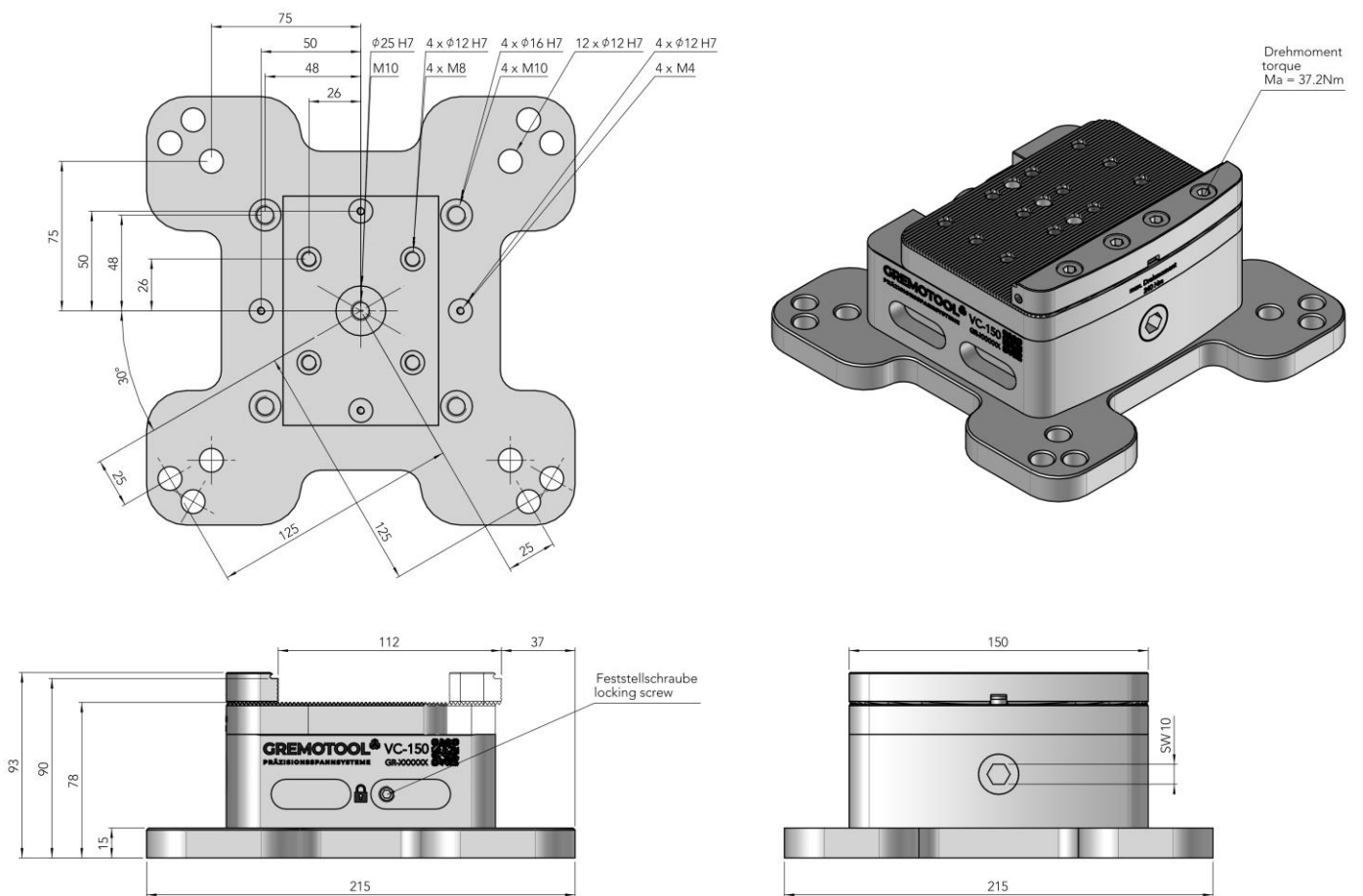
# Dimensionen

VC-150 Festmodul Raster 40mm



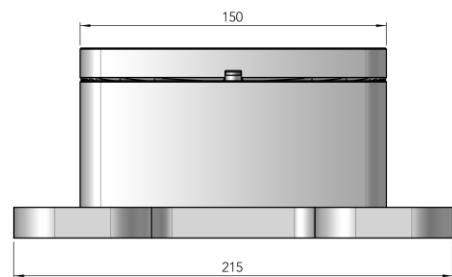
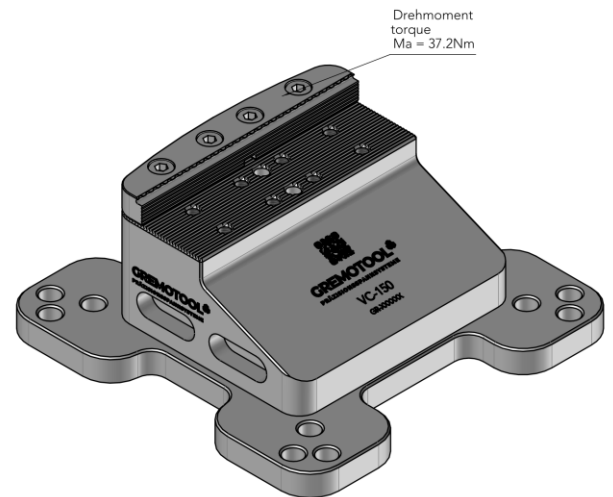
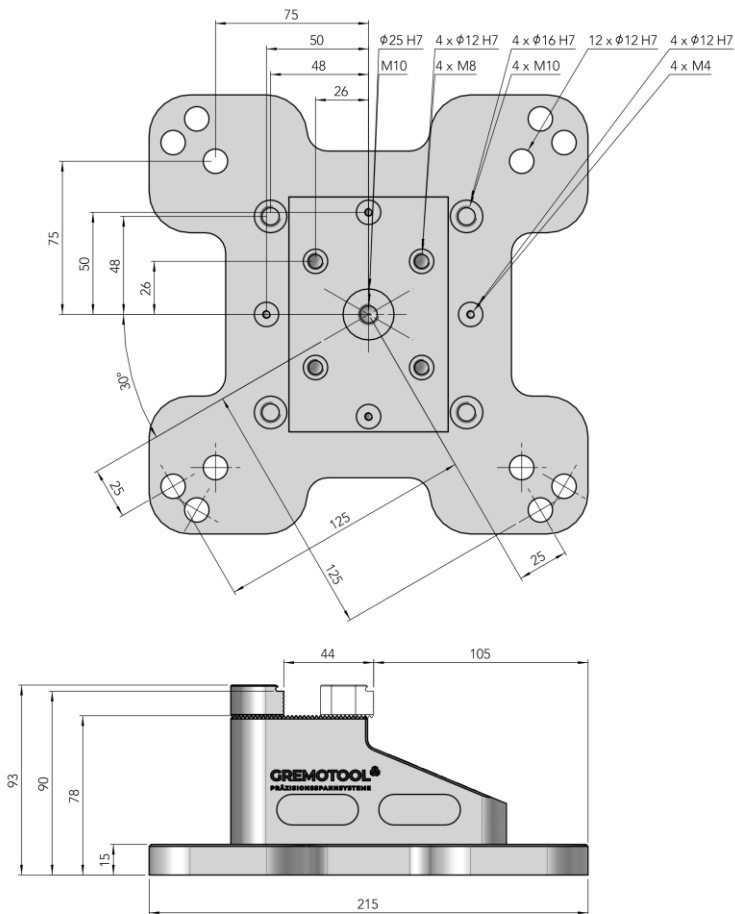
# Dimensionen

VC-150 Spanmodul Raster 50mm



# Dimensionen

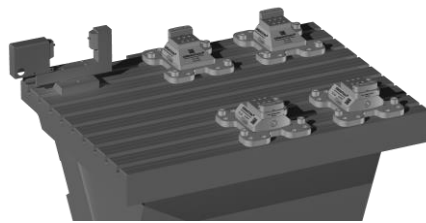
VC-150 Festmodul Raster 50mm



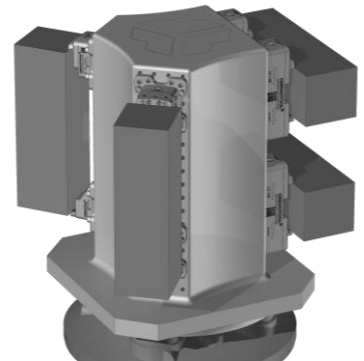
# Anwendungen

## Auf Vorrichtungen

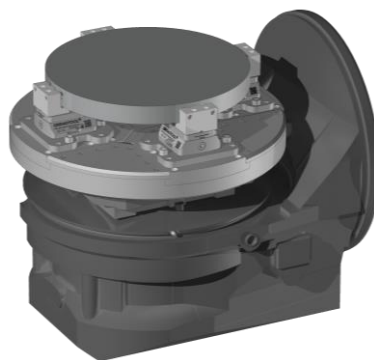
Die VC-Baureihe kennzeichnet sich durch deren Flexibilität im Einsatz aus. Durch den Aufbau können die beiden Module unabhängig voneinander auf verschiedenen Grundplatten oder Türmen montiert werden. Die erlaubt es grosse Platten oder Werkstücke ohne Wechsel oder Umbau des Spannmittels zu fixieren. Dabei können die Spannmodule auch für Ausgleichsspannungen verwendet werden.



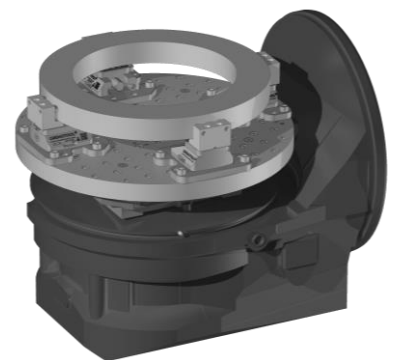
**Spannmittel:** 2x VC60  
**Vorrichtung:** Tischmontage



**Spannmittel:** 2x VC-100  
**Vorrichtung:** Lochrasterturn



**Spannmittel:** 2x VC-74  
**Vorrichtung:** Fräs-Dreh-Grundplatte



**Spannmittel:** 2x VC-74  
**Vorrichtung:** Lochrasterplatte

# Zubehör

## Backensortiment

Zu jedem VersatileClamp wird ein Paar SC-Grippbacken mitgeliefert, somit spannen Sie Rohteile ohne weitere Kosten.

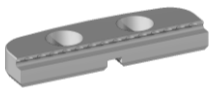
Backenbreite [mm]		34	40	50	60	74	100	120	150
<b>SC-Grippbacke flach</b>	<b>Nr. 837110</b>				X	X	X	X	X
<b>SC-Grippbacke</b>	<b>Nr. 837150</b>				X	X	X	X	X
<b>Standard Grippbacke</b>	<b>Nr. 837250</b>				X	X	X	X	X
<b>Hohe Grippbacke</b>	<b>Nr. 837300</b>				X	X	X	X	X
<b>Kombi Backe</b>	<b>Nr. 837350</b>				X	X	X	X	X
<b>Automation Grippbacke</b>	<b>Nr. 837380</b>				X	X	X	X	X
<b>Automation Absatzbacke</b>	<b>Nr. 837400</b>				X	X	X	X	X
<b>Absatzbacke flach</b>	<b>Nr. 837410</b>				X	X	X	X	X
<b>Standard Absatzbacke</b>	<b>Nr. 837450</b>				X	X	X	X	X
<b>Prisma Backe</b>	<b>Nr. 837500</b>				X	X	X	X	X
<b>Weiche Backe Aluminium</b>	<b>Nr. 837702</b>				X	X	X	X	X
<b>Weiche Backe Stahl</b>	<b>Nr. 837703</b>				X	X	X	X	X

Für die genauen Daten der Backen, bitten wir Sie den Backen-Katalog zu konsultieren.

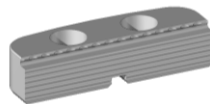


# Zubehör

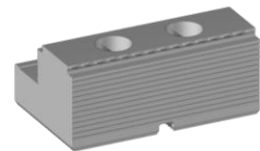
## Backensortiment



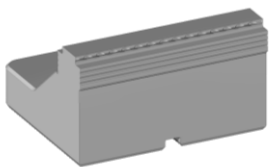
Nr. 837110



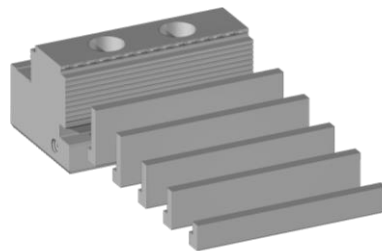
Nr. 837150



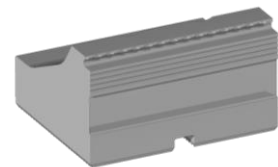
Nr. 837250



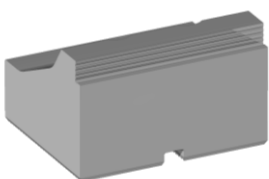
Nr. 837300



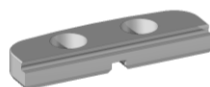
Nr. 837350



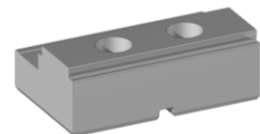
Nr. 837380



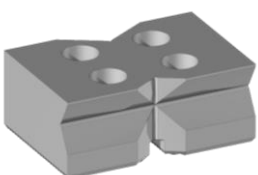
Nr. 837400



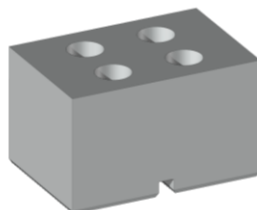
Nr. 837410



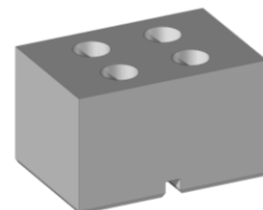
Nr. 837450



Nr. 837500



Nr. 837702



Nr. 837703



## Impressum

Gremotool GmbH  
Wilerstrasse 3  
CH-9200 Gossau  
Schweiz

[www.gremotool.ch](http://www.gremotool.ch)  
[info@gremotool.ch](mailto:info@gremotool.ch)  
+41 (0)71 930 03 90

Es gelten unsere AGB, welche auf [www.gremotool.ch](http://www.gremotool.ch) abgerufen werden können.

Weiter Kataloge können auf der Website [www.gremotool.ch](http://www.gremotool.ch) abgerufen werden.

Handelsregister:  
UID-Nr. CHE-498.310.590

Dieses Dokument ist urheberrechtlich geschützt. Alle Rechte vorbehalten. Jegliche, auch nur teilweise Verwendung, insbesondere Veröffentlichung, Vervielfältigung, Verbreitung, Wiedergabe, Bearbeitung und/oder Änderung, bedarf der vorherigen schriftlichen Genehmigung der Gremotool GmbH. Druckfehler und Irrtümer, sowie technischen Änderungen vorbehalten.

Veröffentlichung Jan. 2024, Auflage 1

