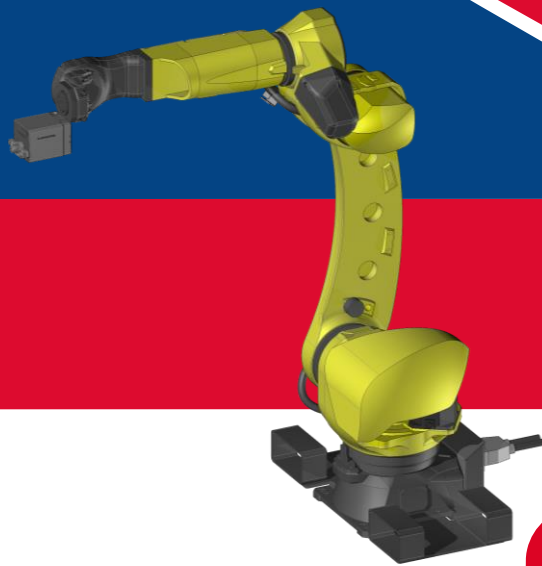


Konstruktion



swiss
made 



Inhaltsverzeichnis

Gremotool Konstruktion

Inhaltsverzeichnis	2
Gremotool Konstruktion	2
Gremotool Swiss Precision Engineering	3
Gestalten wir zusammen die Zukunft	3
Sicherheit in allen Bereichen	4
Dienstleistungen von Gremotool	5
Innovative und nachhaltige Entwicklungen	5
Dokumentation von Gremotool	6
Realisierte Lösungen in enger Zusammenarbeit mit unseren Kunden	6
Konstruktion	7
Auf Ihre Wünsche angefertigt	7
Digitalisierung	8
Unsere Knowhow Schwerpunkte	9
Ihre Ansprechpartner	10
Unsere Kunden	11
Werkzeugmaschinenhersteller und Händler	11
Automation und Integrator	12
Endkunden	13
Mess- und Prüfmittelbau	14
Impressum	15

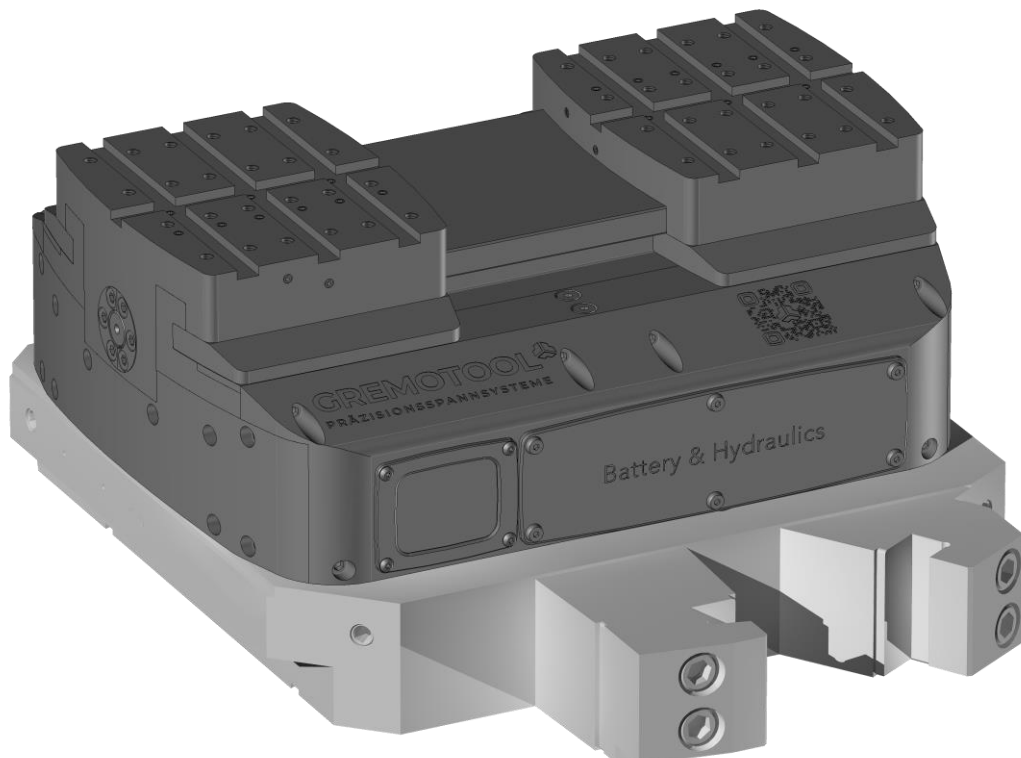
Gremotool Swiss Precision Engineering

Gestalten wir zusammen die Zukunft

Die Welt ist stetig im Wandel und dieser beschleunigt sich kontinuierlich.

Der global zunehmende Wettbewerb wirkt sich nicht nur auf die Herstellung aus, auch die Entwicklung von Produkten muss auf einem hohen Level innovativ, flexibel, marktgerecht und effektiv sein. Dabei müssen stetig die Chancen und Risiken des aktuellen Stands, sowie von neuen Technologien einbezogen werden.

Die Effiziente Entwicklung und Herstellung ist unsere Stärke. Mit unserer grossen Erfahrung in den Bereichen Projektleitung, Mechanik, Elektronik und Digitaltechnik sind wir der ideale Partner für jede Entwicklung.



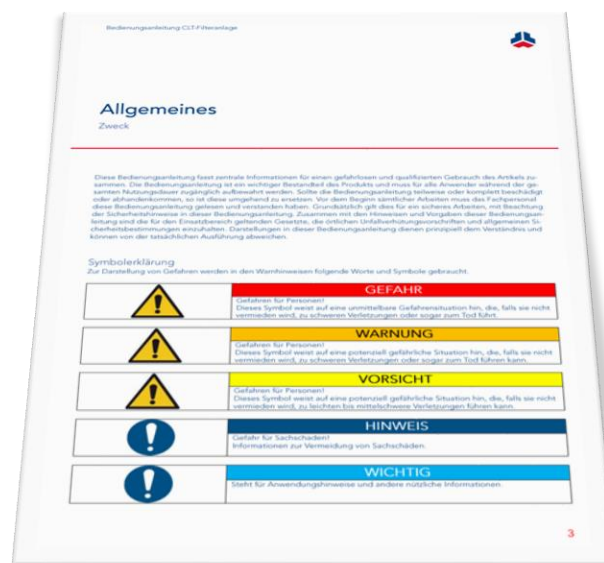
Gremotool Swiss Precision Engineering

Sicherheit in allen Bereichen

Die grosse Herausforderung bei Projekten liegt in der Risikobeurteilung.

Wirtschaftliche, Technische oder Sicherheitstechnische Risiken müssen sorgfältig und realistisch bewertet werden. Wir erstellen die Dokumentation nach den aktuellen, grundlegenden Normen und Verordnungen.

- Maschinenverordnung (EU) 2023/1230
- Sicherheit von Maschinen – Risikobeurteilung und Risikominderung EN ISO 12100:2011
- Sicherheit von Maschinen – Allgemeine Gestaltungsleitsätze EN ISO 13849-1:2023

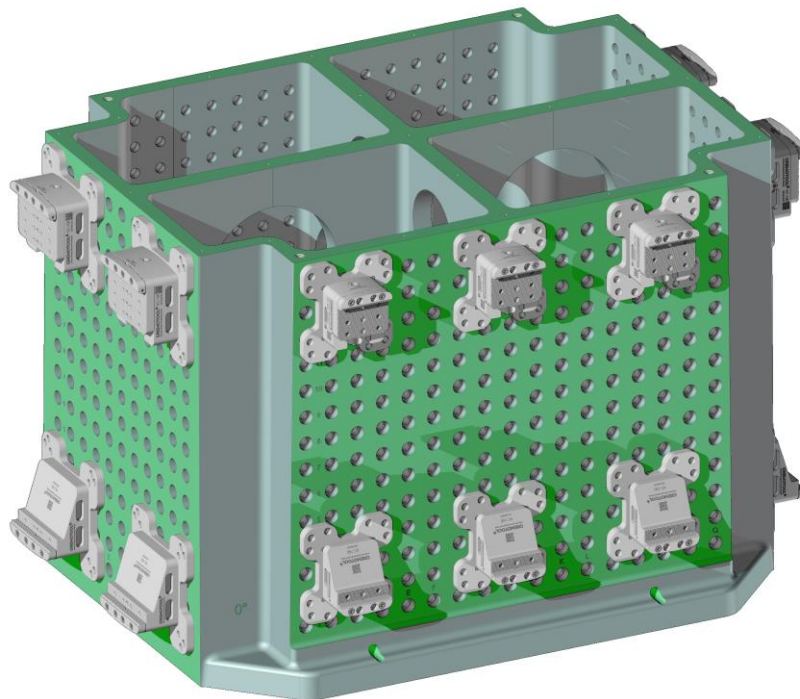


Dienstleistungen von Gremotool

Innovative und nachhaltige Entwicklungen

Mit unserem partnerschaftlichen Netzwerk bieten wir vollumfänglich alle Schritte von der Idee bis zum fertigen Produkt an.

- Aufnahme der Anforderungen
- Konzept und Studien mit Funktionsbeschreibung und Abläufen
- Maschinen Anlagenlayout
- Mechanik- Elektro- und Digital Konstruktionen und Engineering
- Digitaler Zwilling mit Zeichnungen, Schaltplänen und Source Code
- Dokumentation der Entwicklung
- Herstellung und Beschaffung
- Montage und Dokumentation des Vorgehens
- Inbetriebnahme, Service und Wartung



Dokumentation von Gremotool

Realisierte Lösungen in enger Zusammenarbeit mit unseren Kunden

Der Weg zur EG-Konformitätserklärung

In der Schweiz und in den EU-Ländern müssen alle Produkte, die durch Händler oder Hersteller in Verkehr gebracht werden, die Maschinenverordnung erfüllen. Wir erstellen die komplette Dokumentation und Erklärung zur Bestätigung, dass das Produkt dem Stand der Technik entspricht.

- Nutzungsvereinbarung
 - o Anforderungskatalog
 - o Betriebsbedürfnisse
 - o Besondere Vorgaben
 - o Schutzziele, Risiken
 - o Einzuhaltende Normen
- Projektbasis
 - o Nutzungsdauer
 - o Nutzungszustände
 - o Gefährdungsbilder
 - o Anforderungen
- Bemessungsdokumentation
 - o Bemessungen
 - o Berechnungen inkl. FEM-Simulationen
 - o Prüfberichte
- Technische Dokumentationen
 - o Zeichnungen
 - o Digitaler Zwilling
 - o Schaltpläne
 - o Sourcecode
- Risikobeurteilung
 - o Gefahrenanalyse
 - o Risikoanalyse
 - o Massnahmen
- Betriebsanleitung mit Sicherheitshinweisen
 - o EG-Konformitätserklärung

Konstruktion

Auf Ihre Wünsche angefertigt

Kombiniert CAD / CAM

Der digitale Zwilling ist hier im Namen schon vorhanden. Die Gremotool Spannmittel werden im selben Programm konstruiert, in welchem auch die Programmierung der Fertigung erstellt wird. Dadurch wird es möglich, Änderungen an Geometrien des fertigen Werkstücks mit geringstem Programmieraufwand für die Fertigung zu aktualisieren. In der Kombination wird die Produktentwicklung skalierbar auf mehreren Ebenen der Herstellung.

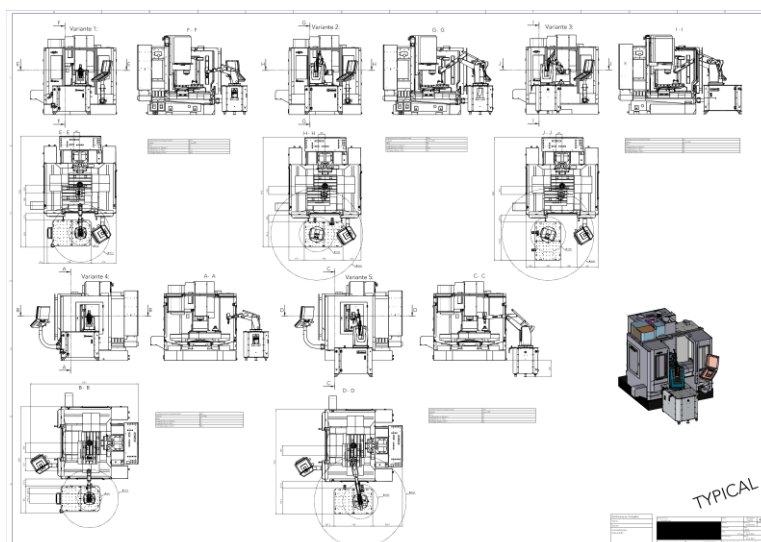
Sonderlösungen nach Kundenwunsch

Ob eine Sonder-Backe oder die Ausrüstung einer Maschine mit einem Spannmittel spezifisch auf eine Gussbauteilefamilie, Gremotool bietet kundenspezifische Spannlösungen an. Gemeinsam bieten wir über 60 Jahre Fachwissen aus verschiedenen Bereichen der Fertigungs-, Systemtechnik und Maschinenbau, um Ihnen die bestmögliche Spannlösung für eine prozesssichere Produktion zu garantieren.

Baureihen parametrisiert

Die durchgängige Parametrisierung der Konstruktionsdaten aller Spannmittel ermöglicht es, Gremotool – Produkte kostengünstig, flexibel und auf Kundenwunsch zu erstellen. Auch Sonderbacken für spezifische Anwendungen können durch dieses Vorgehen schnell und unkompliziert zur Verfügung gestellt werden.

Suchen Sie einen neuen Ansatz für die Aufspannung? Kontaktieren Sie uns, wir lösen Ihre Spannungen und sorgen für sicheren Halt.



Digitalisierung

Mit der Zukunft

Sensoren

Für das Zeitalter der Industrie 4.0 verbaut Gremotool verschiedene Arten von Sensoren in ausgewählte Produkte. Dazu gehören Beschleunigungs-, Druck- wie auch Kraftmesssensoren. Diese werden durch einen Mikrokontroller ausgelesen und zwischengespeichert. Die Energieversorgung diese Bauteile wird über einen Akku sichergestellt.

Überwachung

Sind die Daten erfasst, so werden diese vom Mikrokontroller über eine drahtlose Verbindung auf eine Basisstation im Bearbeitungszentrum gesendet. Dort werden sie gespeichert und ausgewertet. Der Benutzer kann dadurch direkt während dem Fertigungsprozess auf weitere maschinenunabhängige Werte zugreifen. Dadurch erhält er einen tieferen Einblick in die Bearbeitungsablauf und kann diesen zielgerichtet optimieren.

Prozessstabilität

Spannmittel, die durch diese Funktionen erweitert sind, ermöglichen die Prozessstabilität in der automatisierten Fertigung zu gewährleisten. Dabei werden wesentliche Faktoren in der Werkstückspannung überwacht und ausgewertet:

Ist das Werkstück noch ausreichend gespannt?

Welche Kräfte wirken auf das Werkstück?

Ist noch genügend Energie für die sichere Spannung vorhanden?

Entstehen Vibrationen während des Fertigungsprozesses?

Daraus können noch während dem Bearbeiten Rückschlüsse auf Toleranzen und Oberflächenqualität am Bauteil gemacht werden.

Unsere Knowhow Schwerpunkte

Entwicklung und Vertrieb Werkzeugmaschinen	über 20 Jahre Erfahrung
Formenbau Konstruktion	über 20 Jahre Erfahrung
Formenbau Fertigung	über 20 Jahre Erfahrung
Sondermaschinenbau	über 30 Jahre Erfahrung
Mess- und Prüfmittelbau	über 10 Jahre Erfahrung
Integration Handling Systeme	über 15 Jahre Erfahrung
Betriebsmittel Konstruktion	über 20 Jahre Erfahrung
Hydro-Mechanische Anlagen	über 20 Jahre Erfahrung
Werkstückspannung	über 40 Jahre Erfahrung
Projektleitung	über 50 Jahre Erfahrung
Medizinal Maschinenbau	über 20 Jahre Erfahrung
Integration Sensorik / Aktorik	über 20 Jahre Erfahrung
Digitaltechnik	über 10 Jahre Erfahrung

Ihre Ansprechpartner



René Baumann

Geschäftsführung und Verkauf
«Industrie 4.0 – eine (R)Evolution?»



Philipp Hugentobler

Technik & Entwicklung
«In der Entwicklung den gesamten Prozess von der Herstellung bis zur Anwendung zu beachten und dabei ständig neues zu lernen, ist eine motivierende Herausforderung.»



Christian Eberle

Technik & Entwicklung
«Erfasste Daten beeinflussen den nachhaltigen Erfolg der heutigen Fertigung.»



Gerda Weissteiner

Administration und Kundendienst
«Freude, Herz und Einsatz.»

Unsere Kunden

Werkzeugmaschinenhersteller und Händler

Wir unterstützen gerne bei der Eignungsbeurteilung von Maschinen für den Kunden. Dazu werden die Maschine, Maschinenausrüstung, Werkzeuge und Spannmittel ausführlich in Bezug auf die gewünschten Werkstücke geprüft. Wir erstellen anschliessend einen Bericht mit der Einschätzung und zeigen die potenziellen Gefahren beim Einsatz auf. Dazu gehören die Kollisionsbeurteilung, Fähigkeiten zur Automation, Prozesssicherheit, Vorschläge zur wirtschaftlichen Fertigungsstrategie und eine Kostenübersicht.

Extremposition:
Spindel Z-500
B-Achse -105°
C-Achse 0°
WZ-Aufnahme:
HSK-E50-Dx120

Hub= 0 - 114mm

Hub= 0 - 134mm

Hub= 0 - 154mm

Zeichnung zur Freigabe:
Name:
Datum:
Firmenstempel /
Unterschrift:

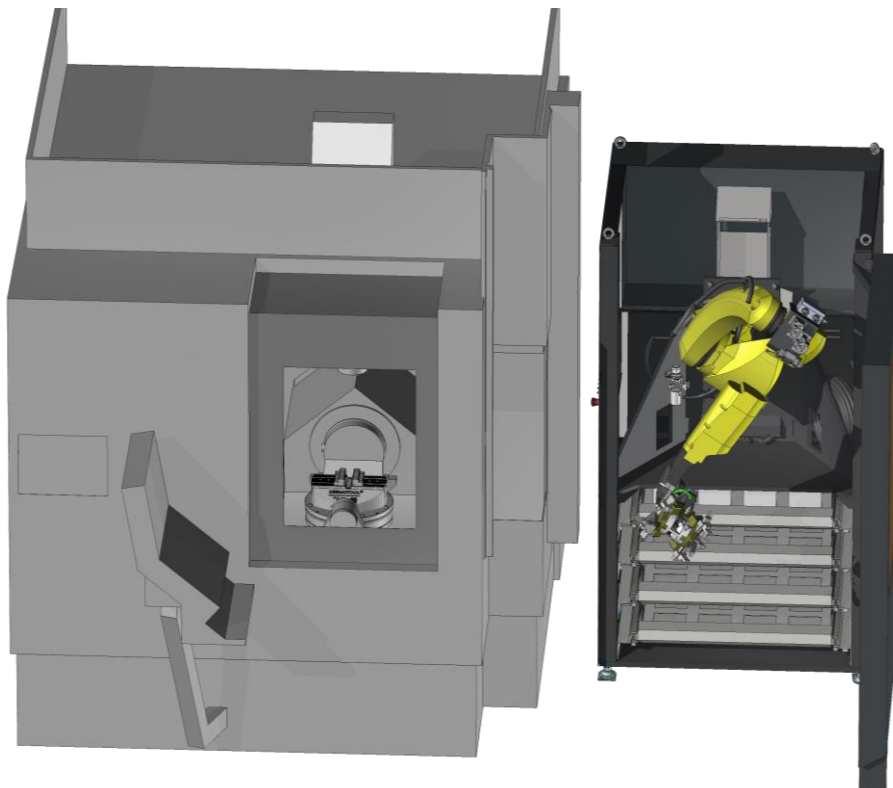
Pos.	Mt.	Beschreibung	Abmessung	Material	Evts.	Zust./Fertig	A.
1	1	FWC-63 auf SP5-240	200 x 250 x 170	02000140	A.
2	1	FWC-63 auf SP5-240	200 x 250 x 170	02000044	A.
3	1	FWC-63 auf SP5-240	200 x 250 x 170	02000000	A.
4	2	Series Tool	14 x 15 x 40	1.2010	Mik-Markon	02000047	A.

Angebotsmodell OFM_23-272_M155000 Gremotool PRÄZISIONSGANNSYSTEME Wienthrasse 3 CH-9000 Gossau SG www.gremotool.ch	Datum: 14.02.2024 Zeichnung: 820001576A Blatt: 1 von 1 Dimensionen: Mill 5 600 U Masse: 165.4kg Entwurf: 23.01.2024 Freigegeben: 27.06.2024 GM	820001576C
--	---	------------

Unsere Kunden

Automation und Integrator

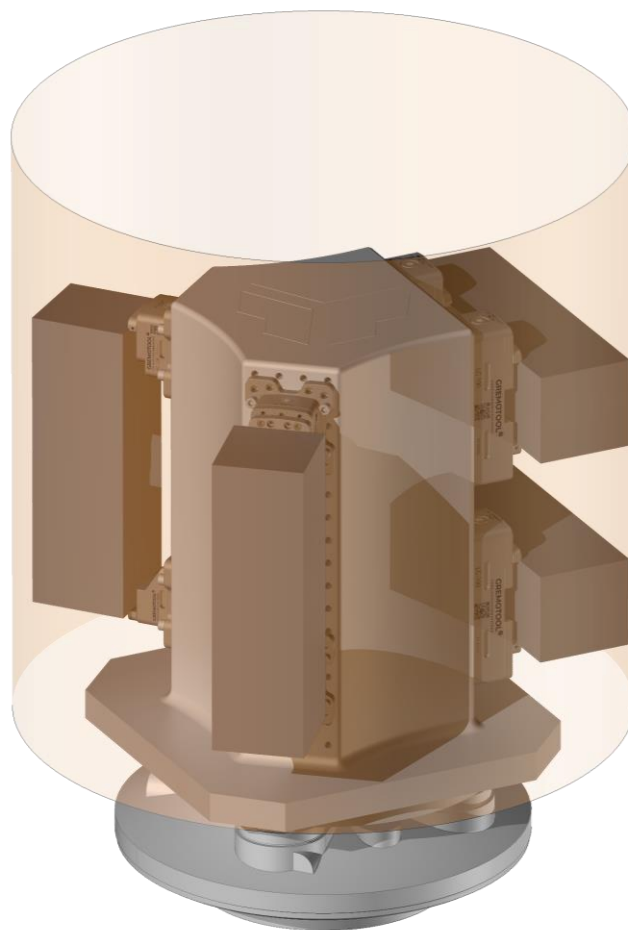
Beim Integrieren von Robotern, an bestehende oder neue Maschinen, gibt es viel zu beachten. Wenn die Fertigungsstrategie nicht definiert ist oder das Umfeld dies nicht zulässt, so bringt der beste Roboter nichts. Bei uns erhalten die Hersteller und Integratoren von Robotern die bestmögliche Unterstützung, um sich auf ihre Kernkompetenzen zu fokussieren. Wir versorgen den Integrator mit den bestmöglichen Informationen, welche sich um die Bearbeitungsmaschine drehen.



Unsere Kunden

Endkunden

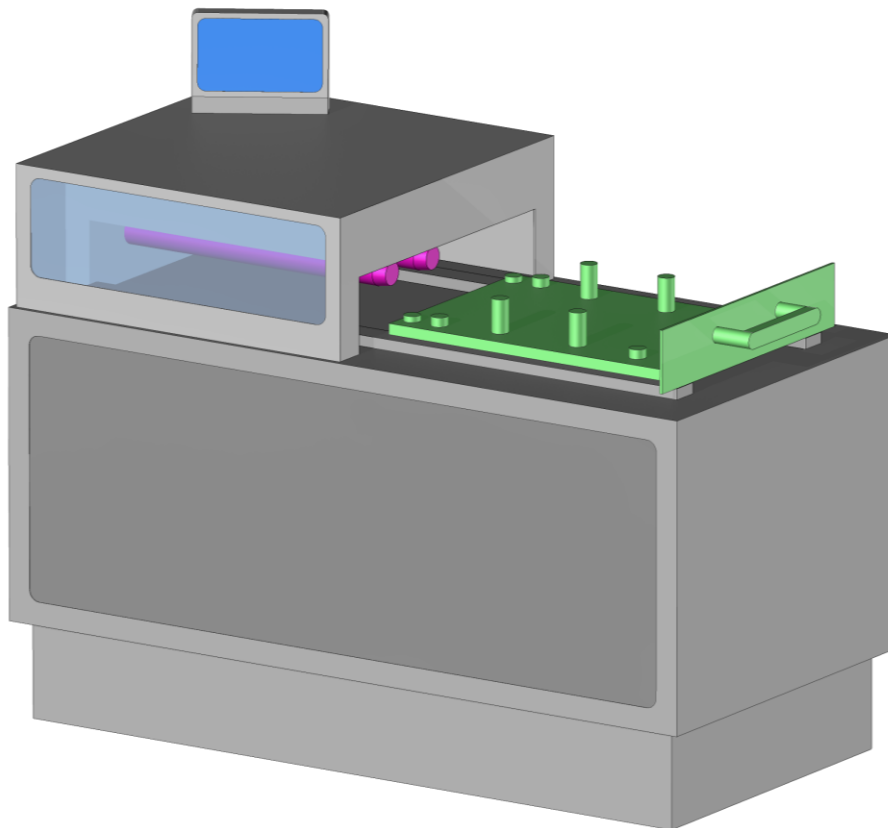
Wie soll das Werkstück schnellstmöglich und am wirtschaftlichsten hergestellt werden? Diese Frage stellt sich jeder, der im Herstellungsprozess arbeitet. Aus unserer Erfahrung kennen wir die gängigsten und besten Fertigungsverfahren für jedes Werkstück und haben das Netzwerk.



Unsere Kunden

Mess- und Prüfmittelbau

Präzision und Genauigkeit sind die grossen Stichworte in Bezug auf den Mess- und Prüfmittelbau. Die Anforderungen in diesem Bereich sind besonders hoch, damit die Prozesssicherheit auf dem höchsten Level ist, die Messungen aussagekräftig und die geprüften Werkstücke der Qualität entsprechen. Wir unterstützen unsere Kunden gerne bei der Erreichung Ihrer Qualitätsziele.





Impressum

Gremotool GmbH
Wilerstrasse 3
CH-9200 Gossau
Schweiz

www.gremotool.ch
info@gremotool.ch
+41 (0)71 930 03 90

Es gelten unsere AGB, welche auf www.gremotool.ch abgerufen werden können.

Weiter Kataloge können auf der Website www.gremotool.ch abgerufen werden.

Handelsregister:
UID-Nr. CHE-498.310.590

Dieses Dokument ist urheberrechtlich geschützt. Alle Rechte vorbehalten. Jegliche, auch nur teilweise Verwendung, insbesondere Veröffentlichung, Vervielfältigung, Verbreitung, Wiedergabe, Bearbeitung und/oder Änderung, bedarf der vorherigen schriftlichen Genehmigung der Gremotool GmbH. Druckfehler und Irrtümer, sowie technische Änderungen vorbehalten.

Veröffentlichung Juli. 2024, Auflage 1

