

CLT-Filteranlage

Filtrazione dei lubrificanti di raffreddamento





Indice

CLT- Impianto filtrante

Presentazione prodotto	3
Settori d'applicazione	4
Vantaggi	5
Risparmio costi	6
Dati tecnici	7
Dimensioni	8
Assistenza	9
Imprint	10

Presentazione prodotto

CLT- Impianto filtrante

Gremotool Cooling Liquid Treatment (CLT):

- Può essere facilmente integrato nei sistemi di raffreddamento dei lubrificanti esistenti
- Ideale aggiunta ai filtri a nastro e ai separatori magnetici
- Filtrazione di acciaio, ghisa, grafite, alluminio, rame, ottone, abrasione degli utensili e polvere di rettifica
- Migliora la qualità della superficie durante la lavorazione dei metalli
- Prolunga la funzionalità degli utensili di lavorazione e dei lubrificanti di raffreddamento
- Unità di filtraggio per l'assorbimento di olio e fanghi
- Riduce l'usura dei componenti del sistema (valvole, ugelli, pompe, raccordi rotanti)
- Nessuna alimentazione esterna
- Funzionamento e manutenzione semplice
- Riduce i costi operativi e di smaltimento





Settori d'applicazione

CLT- Impianto filtrante

La disponibilità di macchine utensili moderni e le corrispondenti prestazioni nella lavorazione sono in costante aumento.

La stabilità del processo e l'affidabilità dei sistemi stanno diventando sempre più importanti. Ciò vale sia per la produzione di pezzi singoli che per i sistemi di produzione automatizzati, indipendentemente dalla lavorazione di materiali diversi o nella produzione a 3, 4 o 5 assi.

Per influenzare questi parametri, la cura dei lubrificanti refrigeranti e lubrorefrigeranti a base di olio è di fondamentale importanza. Grazie alla filtrazione di lubrorefrigeranti e lubrorefrigeranti a base di olio nei settori della tornitura, fresatura, rettificazione e foratura, le particelle che durante il processo di lavorazione o attraverso residui penetrano nei lubrorefrigeranti e negli oli, nonché i microrganismi che aderiscono alle particelle (ad es. batteri, funghi), vengono rimossi.

L'utilizzo dell'impianto filtrante CLT aiuta a conservare le risorse essenziali, prolungare i cicli di vita, ridurre le dipendenze e anche a migliorare il bilancio di CO₂ dell'azienda.



Industria automobilistica



Aerotech



Industria spaziale



Industria ferroviaria



Fabbricazione utensili



Fabbricazione meccanica



Technologie mediche



Ricerca



Vantaggi

CLT- Impianto filtrante

Lubrificante refrigerante

La durata dei lubrificanti refrigeranti o lubrorefrigeranti a base di olio viene notevolmente aumentata dal sistema di filtraggio.

La pulizia annuale della macchina, che sarebbe necessaria a causa dei depositi di microparticelle, non è più necessaria. Ciò consente di risparmiare costi elevati causati da tempi di fermo macchina, pulizia, smaltimento delle acque reflue e rabbocco.

Installazione / Manutenzione

Il filtro è facile da installare. A tale scopo viene integrato nel sistema di linee esistente della macchina mediante una soluzione plug-and-play.

Una volta messa in funzione, la cartuccia filtrante può essere sostituita in poche mosse e in meno di dieci minuti. Le valvole di intercettazione garantiscono facilità d'uso e pulizia durante la sostituzione delle cartucce.

Manutenzione/ Service

Il filtro riduce l'usura di componenti importanti del sistema, come pompe, giunti rotanti AIR (=alimentazione interna del refrigerante) e valvole. Il filtro contribuisce ulteriormente a proteggere l'intero sistema.

L'utensile di lavorazione

Se non sono presenti particelle nel lubrorefrigerante o lubrorefrigeranti a base di olio, queste non raggiungeranno l'utensile di lavorazione.

Ciò ha un effetto positivo sulla durata degli utensili di lavorazione e anche sulle prestazioni del lubrorefrigerante o lubrorefrigeranti a base di olio.

La qualità della superficie può essere migliorata frequentemente attraverso la filtrazione.

Design

Grazie alla sua struttura compatta, il sistema di filtraggio richiede poco spazio ed è ideale anche per spazi limitati.

Un'elevata resistenza e durata dell'impianto di filtrazione è ottenuto dalla cassa dell'acciaio inossidabile.

Sistema individuale o come uso supplementare

L'impianto filtrante può essere utilizzato come sistema autonomo o per integrare in modo ottimale filtri a nastro, separatori magnetici o sistemi di filtraggio esistenti.



Risparmio costi

CLT- Impianto filtrante

Sforzo di pulizia all'anno	Quantità	Moltiplicatore	Costi
Costo di fermo macchina	ca. 48h	80.00 CHF/h	3840.00 CHF
Costi di pulizia macchina per due collaboratori	ca. 16h (=2x8h)	40.00 CHF/h	640.00 CHF
Smaltimento del vecchio lubrorefrigerante, trasporto	ca. 1m ³	300.00 CHF/m ³	300.00 CHF
Sforzo di pulizia TOTALE			4780.00 CHF

Estendere la durata degli utensili da taglio

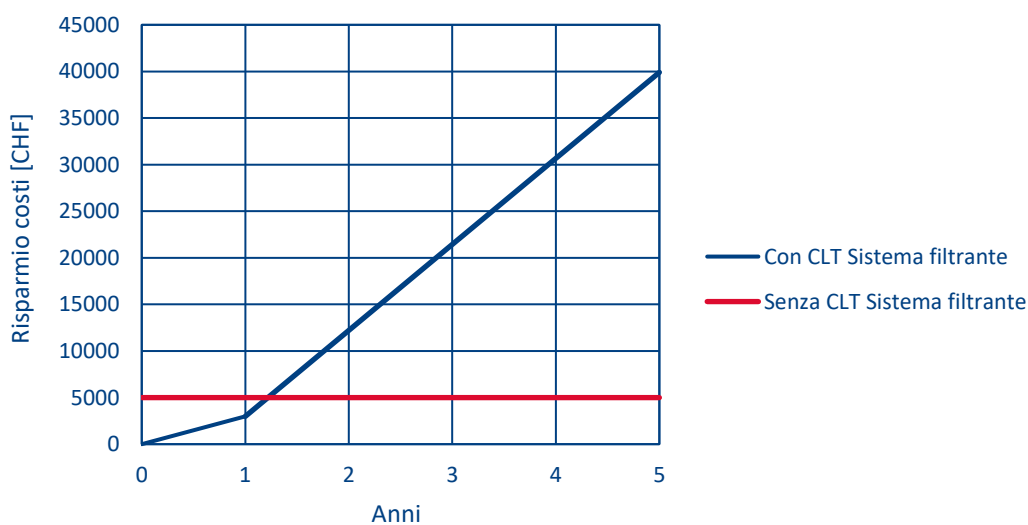
Costi degli strumenti all'anno	ca. 20000.00 CHF	ca. 10 – 20 %	3000.00 CHF
--------------------------------	------------------	---------------	-------------

Salvataggio di filtri esistenti

Costi filtri per anno	ca. 500.00 CHF	Ca. 30 – 50 %	200.00 CHF
-----------------------	----------------	---------------	------------

Risparmio totale annuo

7980.00 CHF





Dati tecnici

CLT- Impianto filtrante

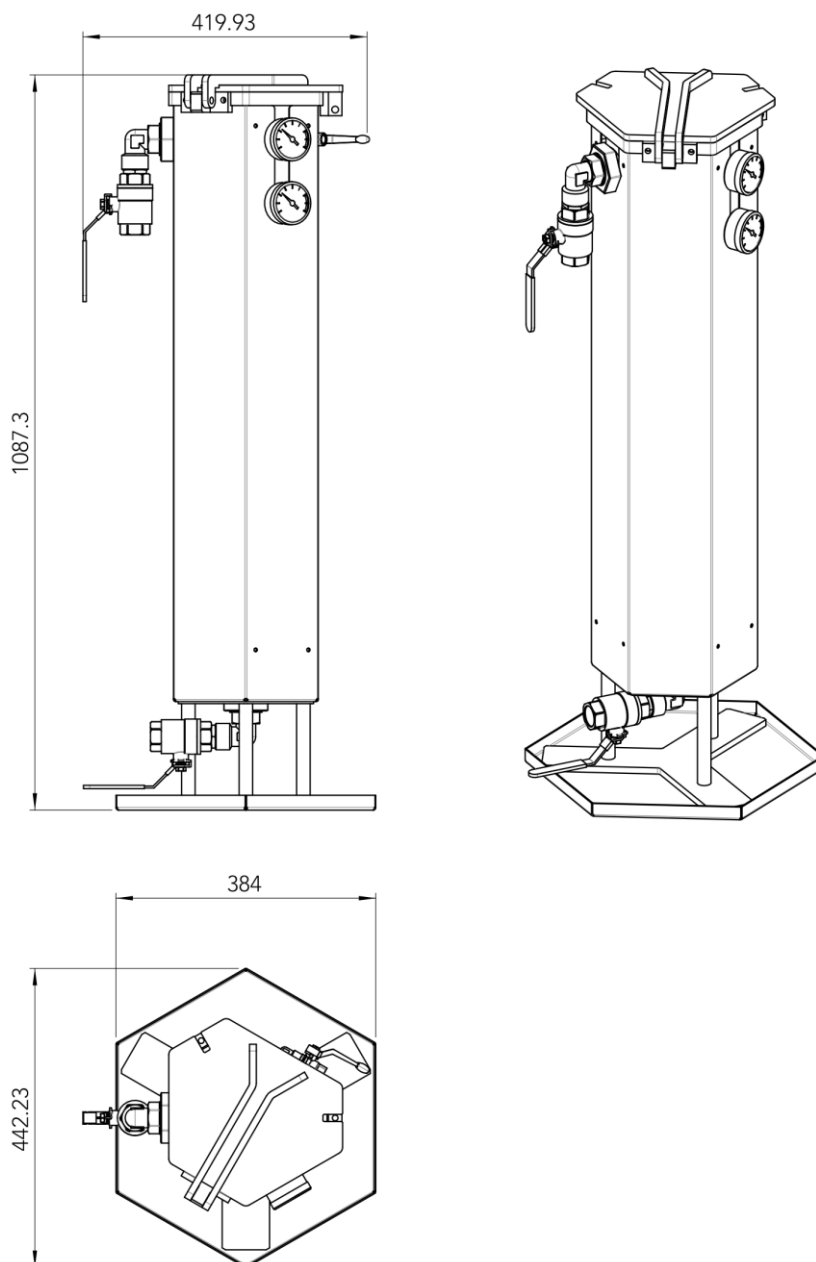
Altezza impianto filtrante	[mm]	1090 cioè 1140 compreso scafo inferiore mobile
Dimensioni impianto fondo	[mm]	384 x 445
Peso	[kg]	30
Materiale		Acciaio inossidabile, esterno verniciato a polvere
Portata massima	[m ³ /h] /[l/min]	18/300 (a 1µm cartuccia filtrante)
Massima pressione d'esercizio	[bar]	8
Pressione differenziale massima	[bar]	2.5
Temperatura operativa	[°C]	90
Dimensione della connessione (afflusso/deflusso) **	[Pollici]	G1 (cambiabile)

Vantaggi:

- Risparmio sui costi degli utensili del 20-50% per macchina
- 75% minori costi di smaltimento del lubrorefrigerante
- Tempi di fermo macchina non pianificati dovuti a manutenzione e riparazione significativamente ridotti
- Gruppo filtro assorbi oli e fanghi
- Protezione ottimale per i vostri collaboratori grazie al filtraggio senza compromessi delle particelle più fi-ni e die microrganismi
- Semplicità di funzionamento e manutenzione del sistema di filtraggio CLT

Dimensioni

CLT- Sistema di filtraggio





Assistenza

CLT- Sistema di filtraggio

Consulenza e ingegneria

Siamo lieti di supportarvi nelle sfide nel settore della cura dei lubrificanti per ambienti di produzione sia convenzionali che altamente automatizzati attraverso il nostro personale specializzato.

Produzione e distribuzione

Il sistema di filtraggio CLT viene prodotto da partner strategici in Austria.

Montaggio e garanzia della qualità

Gli assemblaggi vengono assemblati internamente e controllati secondo la funzionalità. Garantiamo affidabilità attraverso il nostro controllo prima della consegna.

Logistica

I nostri partner di trasporto consegnano i prodotti di qualità sul luogo desiderato senza danno.

Services e assistenza

La manutenzione e la revisione del sistema di filtraggio CLT vengono eseguite da Gremotool comprese modifiche e/o regolazioni.

Nostre caratteristiche

Caratteristiche aziendali Gremotool:

- Orientamento al cliente
- Flessibilità
- Creatività
- Consapevolezza della qualità
- Rispetto ai termini prefissati



Imprint

Gremotool GmbH
Wilerstrasse 3
CH-9200 Gossau
Schweiz

www.gremotool.ch
info@gremotool.ch
+41 (0)71 930 03 90

S'applicano le nostre condizioni generali, consultabili su www.gremotool.ch.

Ulteriori cataloghi sono consultabili sul sito www.gremotool.ch.

Registro commerciale:
UID-Nr. CHE-498.310.590

Questo documento è protetto secondo diritto d'autore. Tutti i diritti riservati. Qualsiasi utilizzo, anche parziale, in particolare pubblicazione, riproduzione, distribuzione, riproduzione, elaborazione e/o modifica, richiede la previa approvazione scritta di Gremotool GmbH. Con riserva di errori di stampa, errori e modifiche tecniche.

Pubblicazione gennaio 2024, 1a edizione

