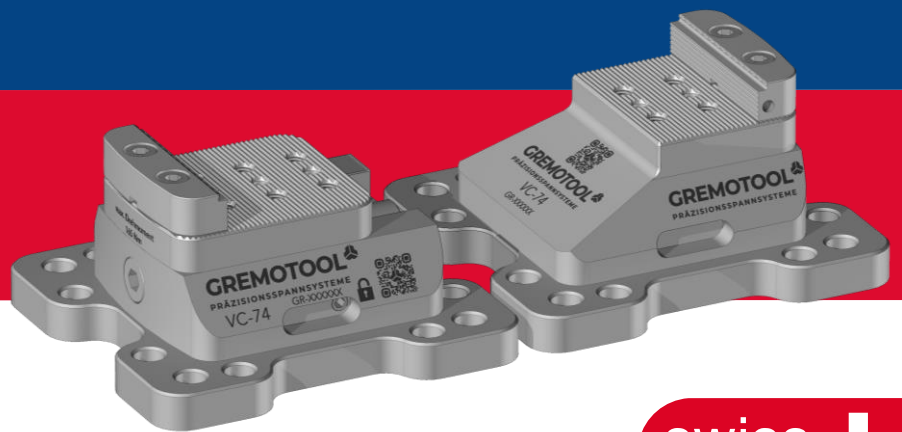


# GREMOTOOL

PRÄZISIONSSPANNSYSTEME

VC-Serie



swiss made 



GREMOTOOL  
Präzisionssysteme

Wilerstrasse 3  
CH-9200 Gossau

info@gremotool.ch  
www.gremotool.ch

Telefon +41 (0)71 930 03 90

# Panoramica

VC-Serie

---

Presentazione prodotto	3
Panoramica dimensioni	6
Tabella dimensioni	7
Torque	9
Dimensioni	11
VC-60	11
VC-74	15
VC-100	19
VC-120	23
VC-150	27
Applicazioni	31
Accessori	32
Imprint	34

# Presentazione prodotto

## VC-Serie

La serie VC consente alla vostra produzione di bloccare pannelli di grandi dimensioni con un sistema di serraggio flessibile. La larghezza di serraggio non dipende dal dispositivo di serraggio, poiché i due moduli possono essere posizionati indipendentemente l'uno dall'altro sul tavolo o sulla piastra forata. Questi possono anche essere ruotati di 30° per consentire la produzione di pezzi rotondi. Grazie alla stessa altezza della serie LC, le serie VC e LC possono essere combinate senza alcuna regolazione



# Presentazione prodotto

## Vantaggi VC-Serie

### **Forza di serraggio**

Le elevate forze di serraggio della serie VC possono essere influenzate dalla coppia sul mandrino. Ciò consente di bloccare pezzi in plastica senza deformazioni e pezzi forgiati senza distruggere la pinza con una salda tenuta.

### **Accessibilità**

La silhouette piatta della serie VC consente l'installazione su tutti i pannelli, le torri e le piramidi con pezzi di dimensioni massime. Il design sofisticato del morsetto riduce al minimo i contorni di interferenza su entrambi i lati.

### **Flessibilità**

Il sofisticato schema di foratura delle due varianti di base standard copre pannelli perforati con passo di 40 e 50 mm. I moduli possono essere montati indipendentemente e ruotati di 30° sulla piastra. Ciò consente un serraggio complesso fino a un mandrino a tre griffe circa.

### **Compatto**

Il dispositivo compatto si adatta a qualsiasi piastra o torre per consentire grandi operazioni di tensionamento. Il peso ridotto facilita l'attrezzamento manuale.

### **Minima manutenzione**

Grazie al suo design chiuso, i trucioli non rimangono nella pinza. Il mandrino rimane privo di trucioli, riducendo al minimo la manutenzione.

### **Tempi di preparazione ridotti**

La serie VC può essere dotata di diverse opzioni di connessione. La base standard di Gremotool è adatta per tavole scanalate e griglie forate. Sono disponibili anche soluzioni per sistemi di pallet e sistemi di serraggio a punto zero.

### **Ampia gamma di ganasce**

L'intera gamma di ganasce di Gremo-tool può essere utilizzata sulla serie LC. Dalle ganasce a presa alle ganasce morbide in alluminio, c'è qualcosa per ogni esigenza di serraggio.

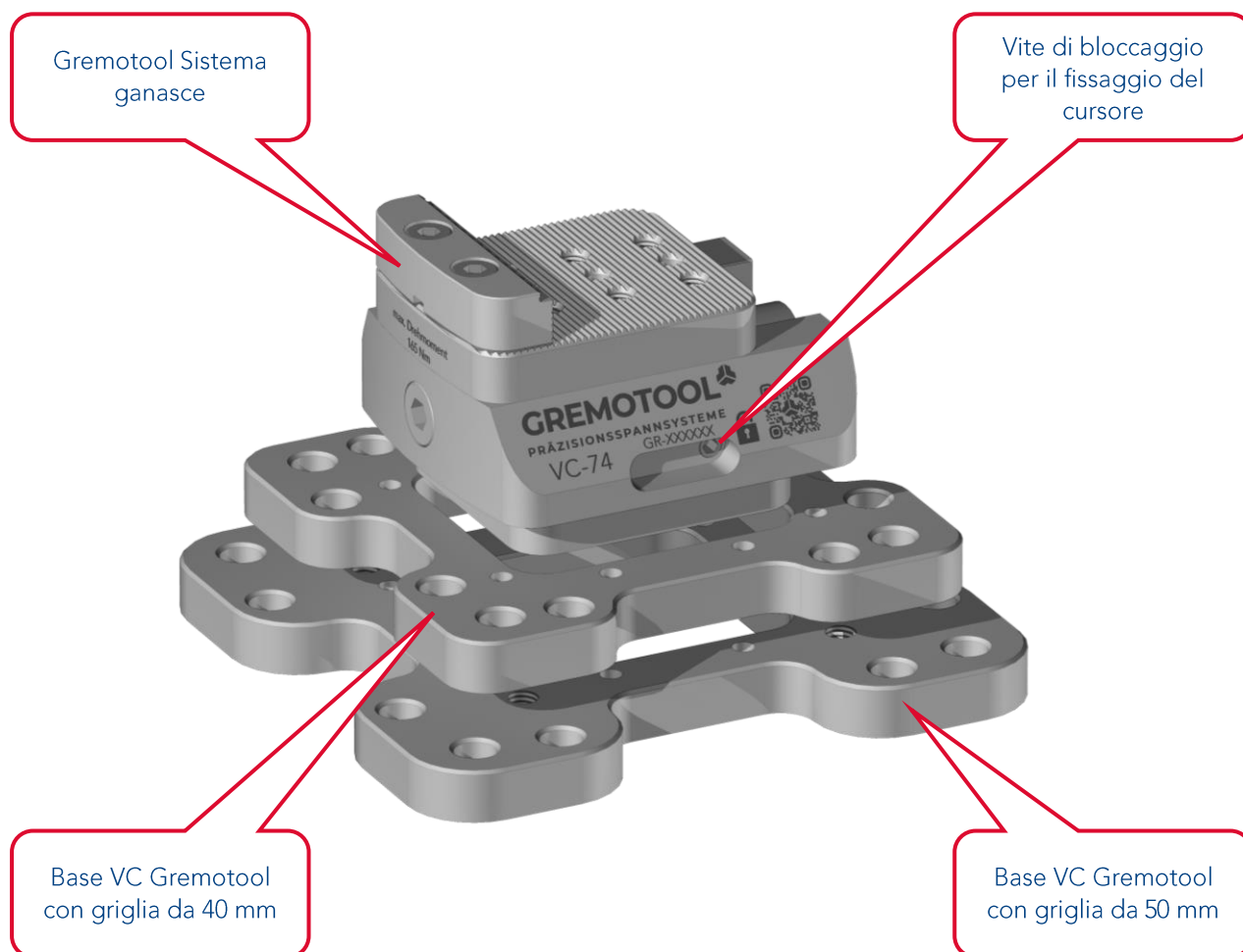
Le ganasce sono dotate della versione standardizzata di Gremotool. Ciò consente di cambiare le ganasce velocemente.

### **Fissaggio**

Il modulo di serraggio è dotato di una vite di bloccaggio. Questa funzione consente di regolare con precisione le ganasce morbide sul pezzo da lavorare senza bisogno di un anello di alesaggio o di fissaggi esterni.

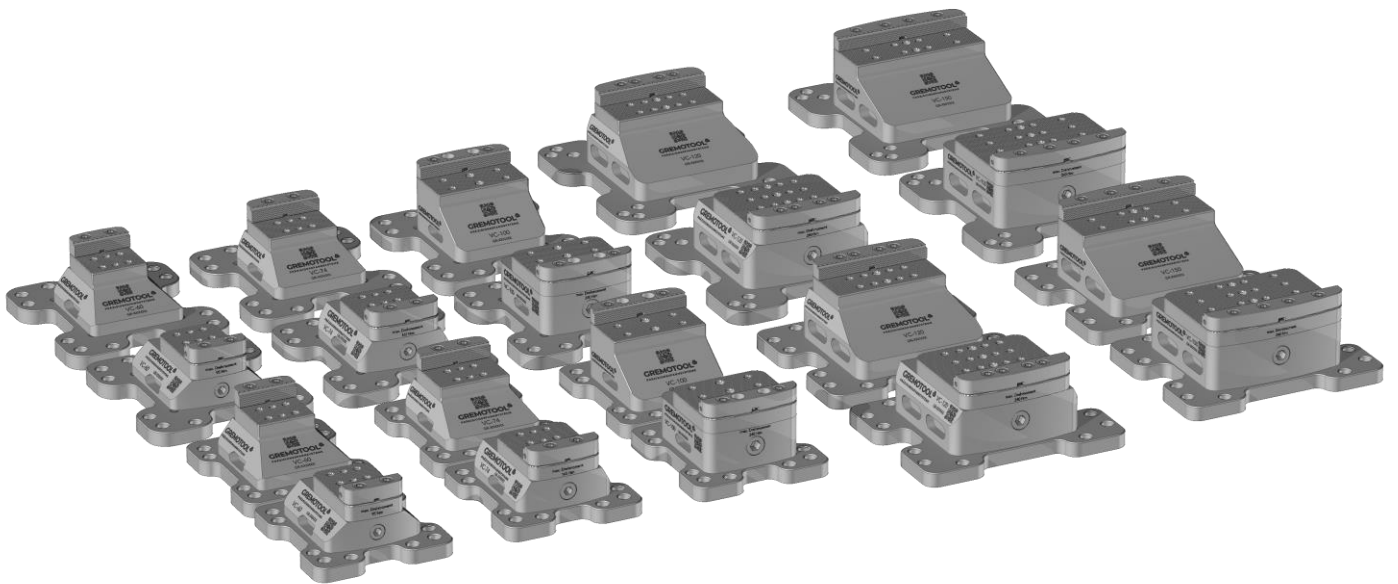
# Presentazione prodotto

VC-Serie



# Panoramica dimensioni

VC-Serie



# Tabella dimensioni

VC-Serie



VC dimensioni		VC-60	VC-74	VC-100
Larghezza ganasce	[mm]	60	74	100
Campo di serraggio	[mm]	> 50	> 50	> 50
Altezza del supporto *	[mm]	75	75	85
Max. Coppia di serraggio	[Nm]	95	165	240
Max. Forza di serraggio	[kN]	25	45	65
Lunghezza totale (griglia 40/griglia 50)	[mm]	315 / 385	315 / 385	315 / 385
Larghezza totale (griglia 40/griglia 50)	[mm]	145 / 175	145 / 175	145 / 175
Altezza totale **	[mm]	62	62	73
Diametro chiave	[mm]	8	10	12
Peso	[kg]	12.5	13.2	15.7

\* con standard SC ganasce di presa

\*\* senza ganasce

# Tabella dimensioni

VC-Serie



VC dimensioni		VC-120	VC-150
Larghezza ganasce	[mm]	120	150
Campo di serraggio	[mm]	> 65	> 65
Altezza del supporto *	[mm]	90	90
Max. Coppia di serraggio	[Nm]	240	240
Max. Forza di serraggio	[kN]	65	65
Lunghezza totale (griglia 40/griglia 50)	[mm]	375 / 465	375 / 465
Larghezza totale (griglia 40/griglia 50)	[mm]	220 / 215	220 / 215
Altezza totale **	[mm]	78	78
Diametro chiave	[mm]	12	12
Peso	[kg]	25.2	27

\* con standard SC ganasce di presa

\*\* senza ganasce

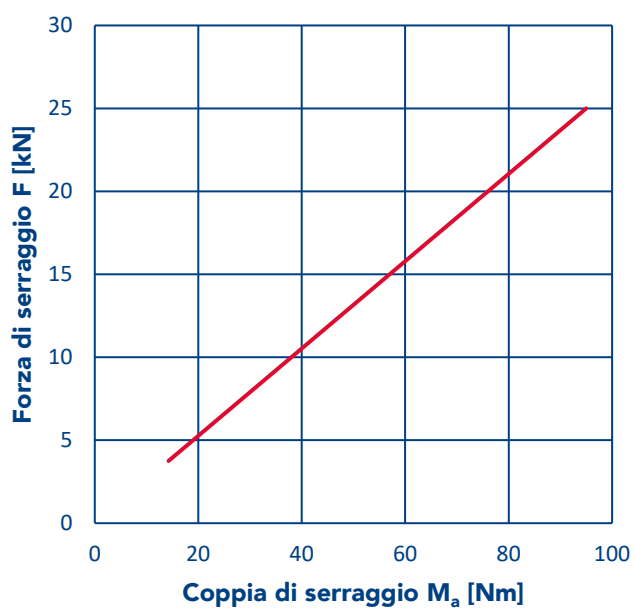


# Torque

VC-Serie



VC-60



<b><math>M_a</math> max.</b>	95 Nm
------------------------------	-------

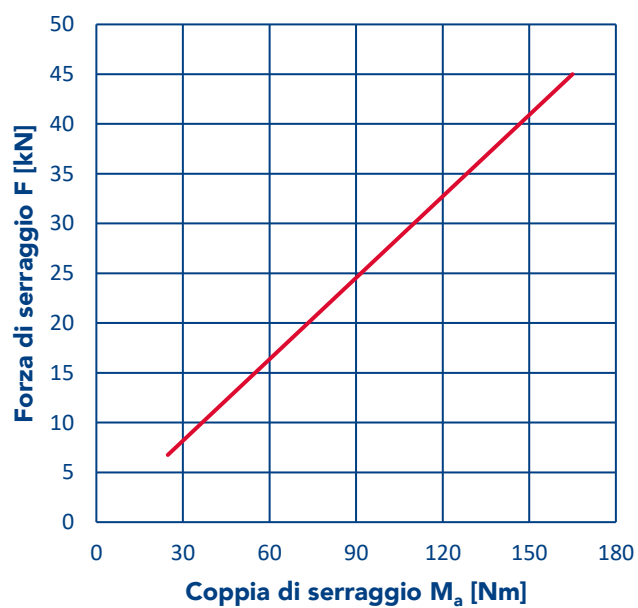
<b><math>M_a</math> min.</b>	14.25 Nm
------------------------------	----------

<b><math>F</math> max.</b>	25 kN
----------------------------	-------

<b><math>F</math> min.</b>	3.75 kN
----------------------------	---------



VC-74



<b><math>M_a</math> max.</b>	165 Nm
------------------------------	--------

<b><math>M_a</math> min.</b>	24.75 Nm
------------------------------	----------

<b><math>F</math> max.</b>	45 kN
----------------------------	-------

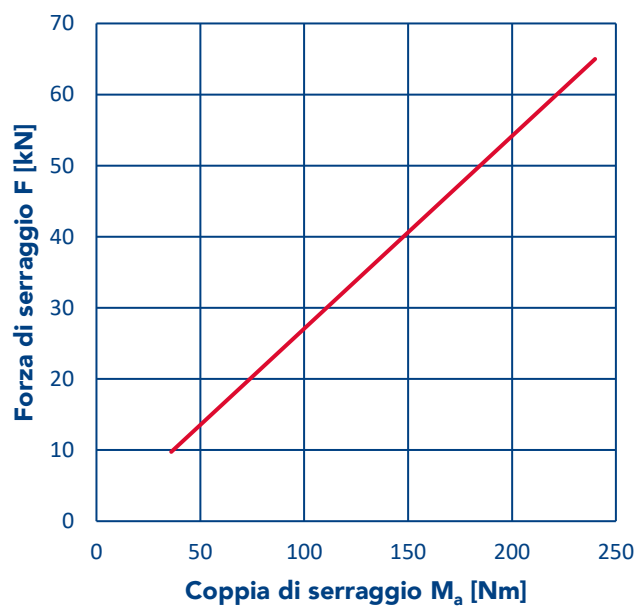
<b><math>F</math> min.</b>	6.75 kN
----------------------------	---------

# Torque

VC-Serie



## VC-100 / VC-120 / VC-150



<b><math>M_a</math> max.</b>	240 Nm
------------------------------	--------

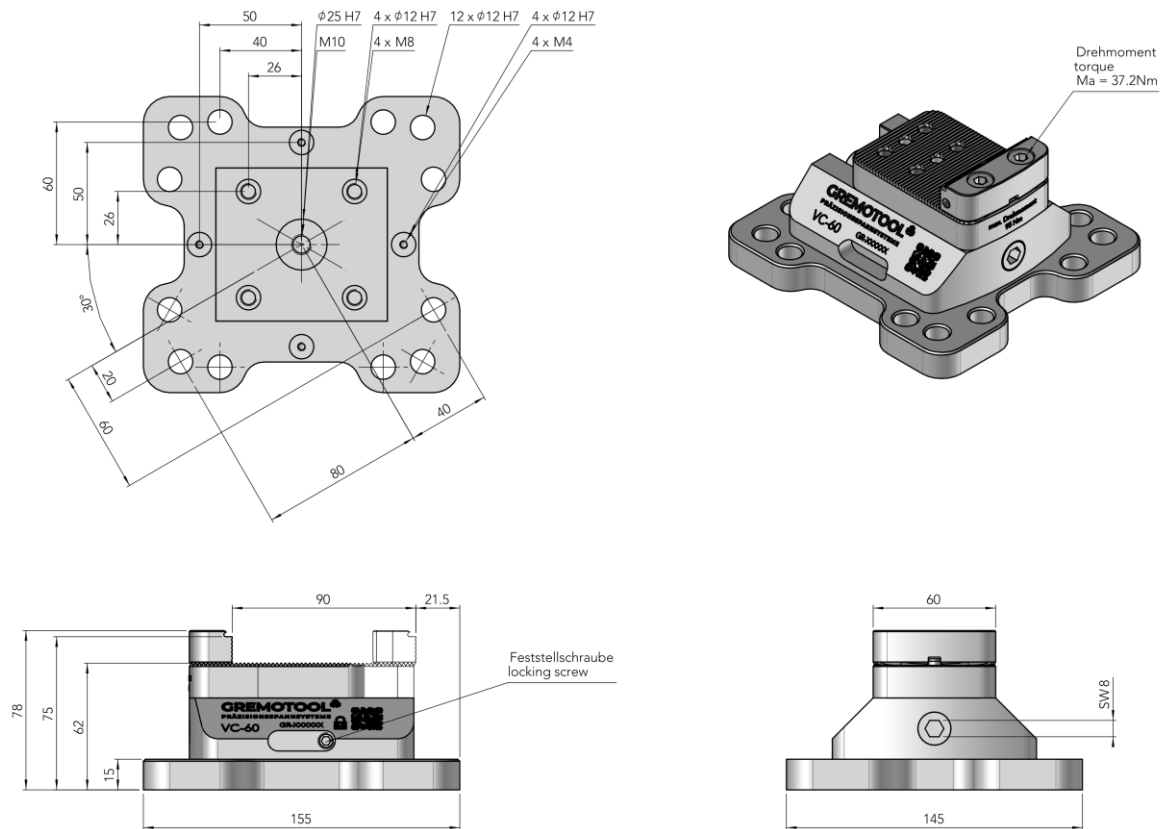
<b><math>M_a</math> min.</b>	36 Nm
------------------------------	-------

<b>F max.</b>	65 kN
---------------	-------

<b>F min.</b>	9.75 kN
---------------	---------

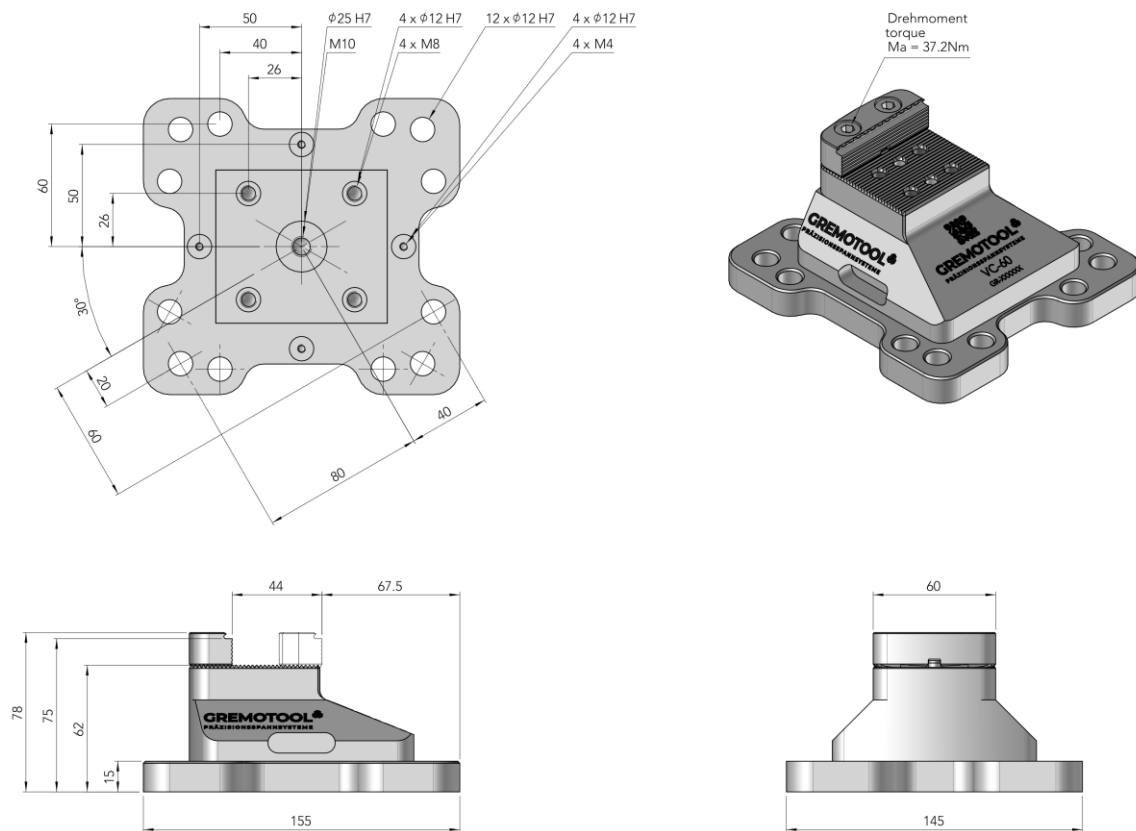
# Dimensioni

VC-60 Modulo di serraggio griglia 40mm



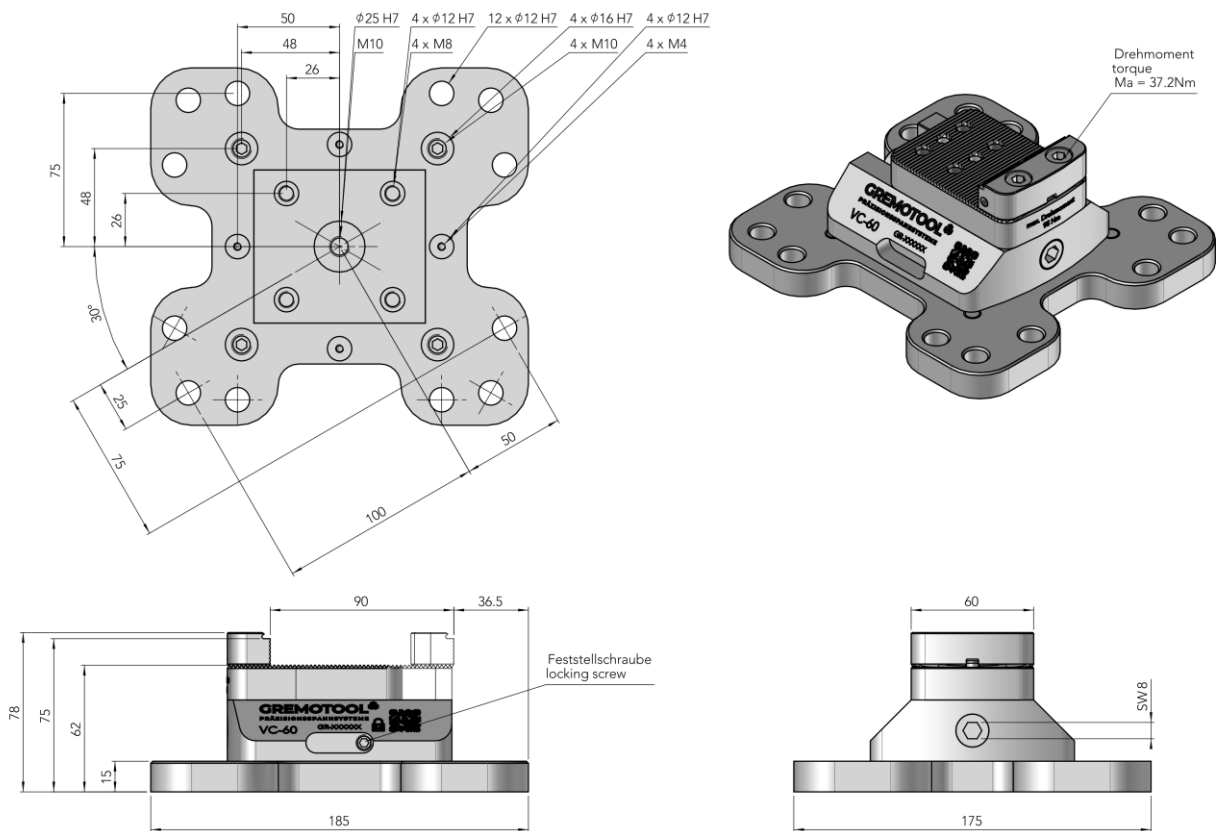
# Dimensioni

VC-60 Modulo fisso griglia 40mm



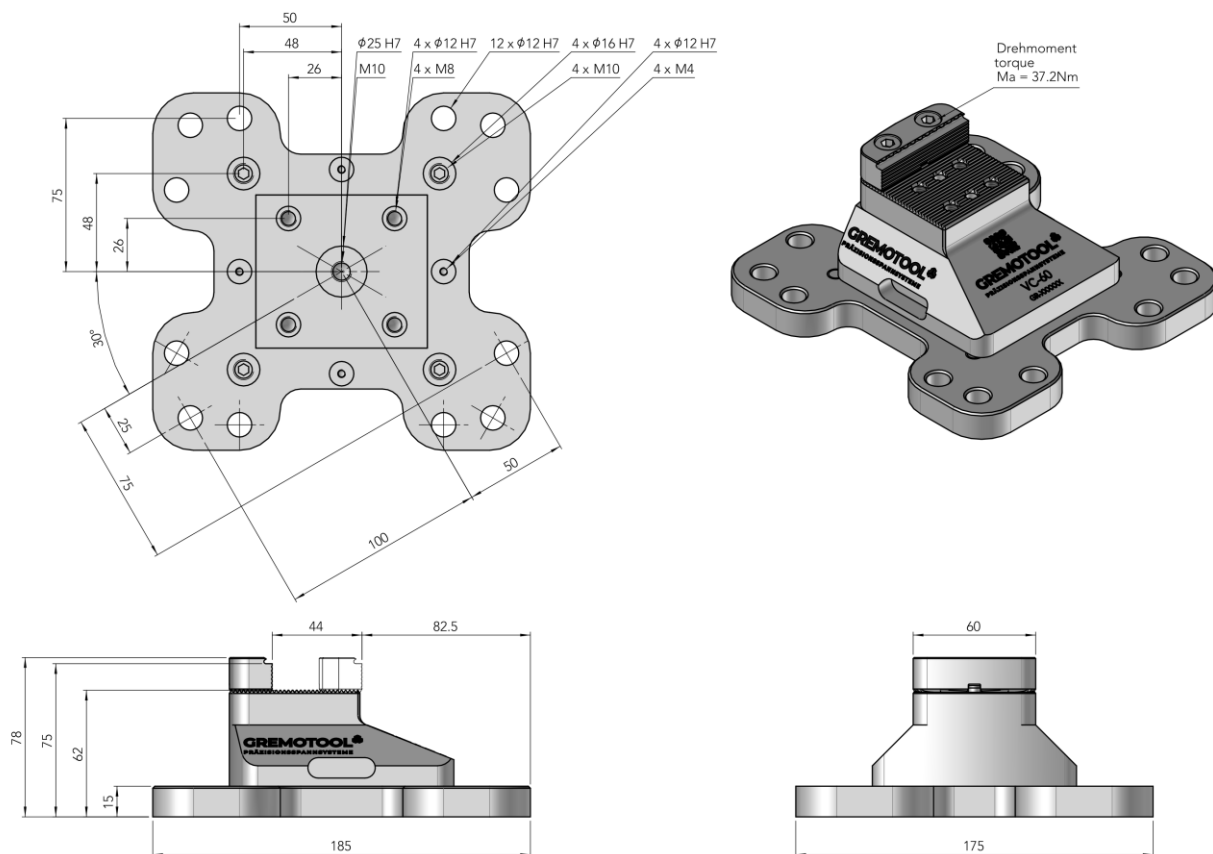
# Dimensioni

VC-60 Modulo di serraggio griglia 50mm



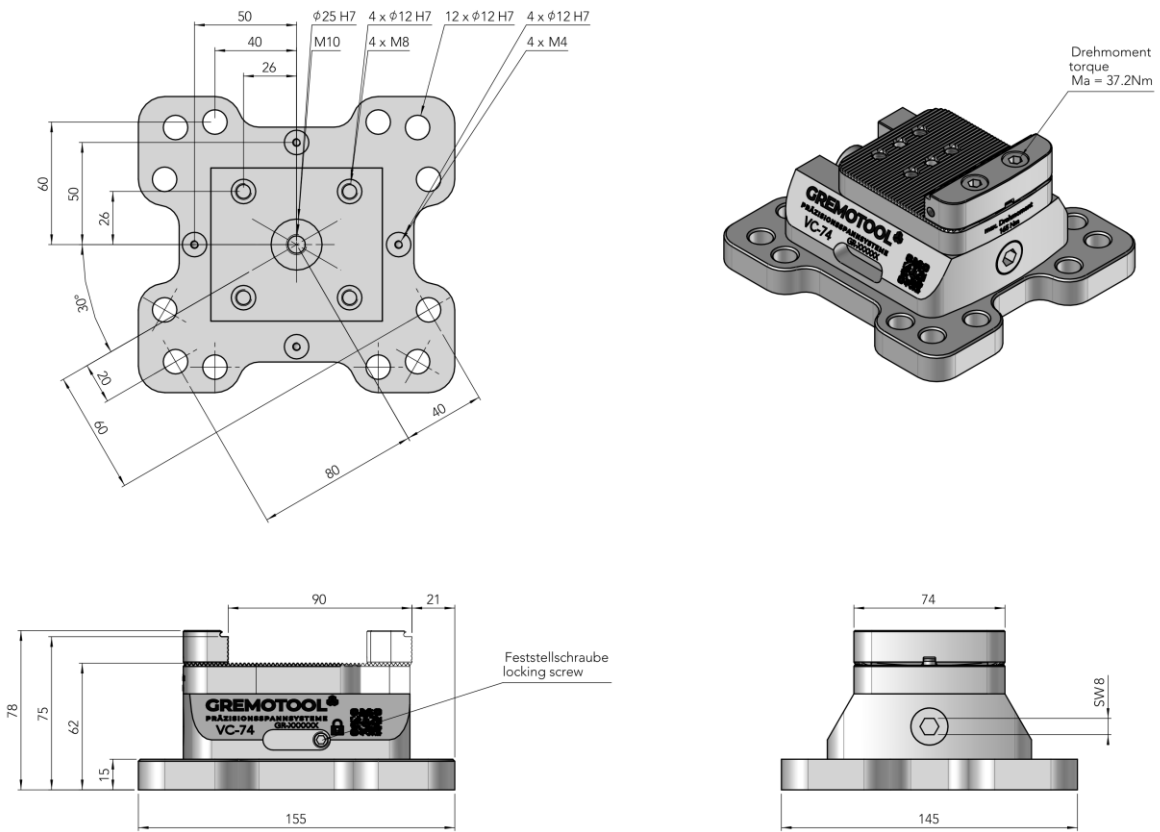
# Dimensioni

VC-60 Modulo fisso griglia 50mm



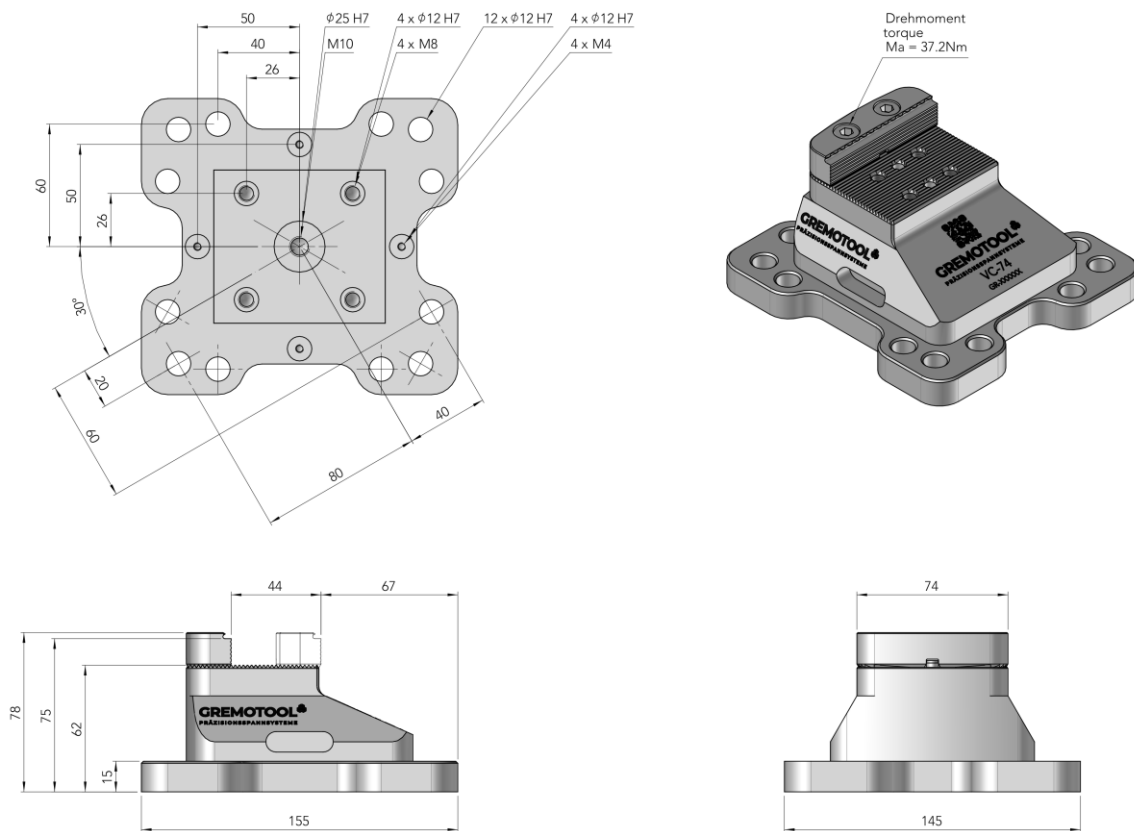
# Dimensioni

VC-74 Modulo di serraggio griglia 40mm



# Dimensioni

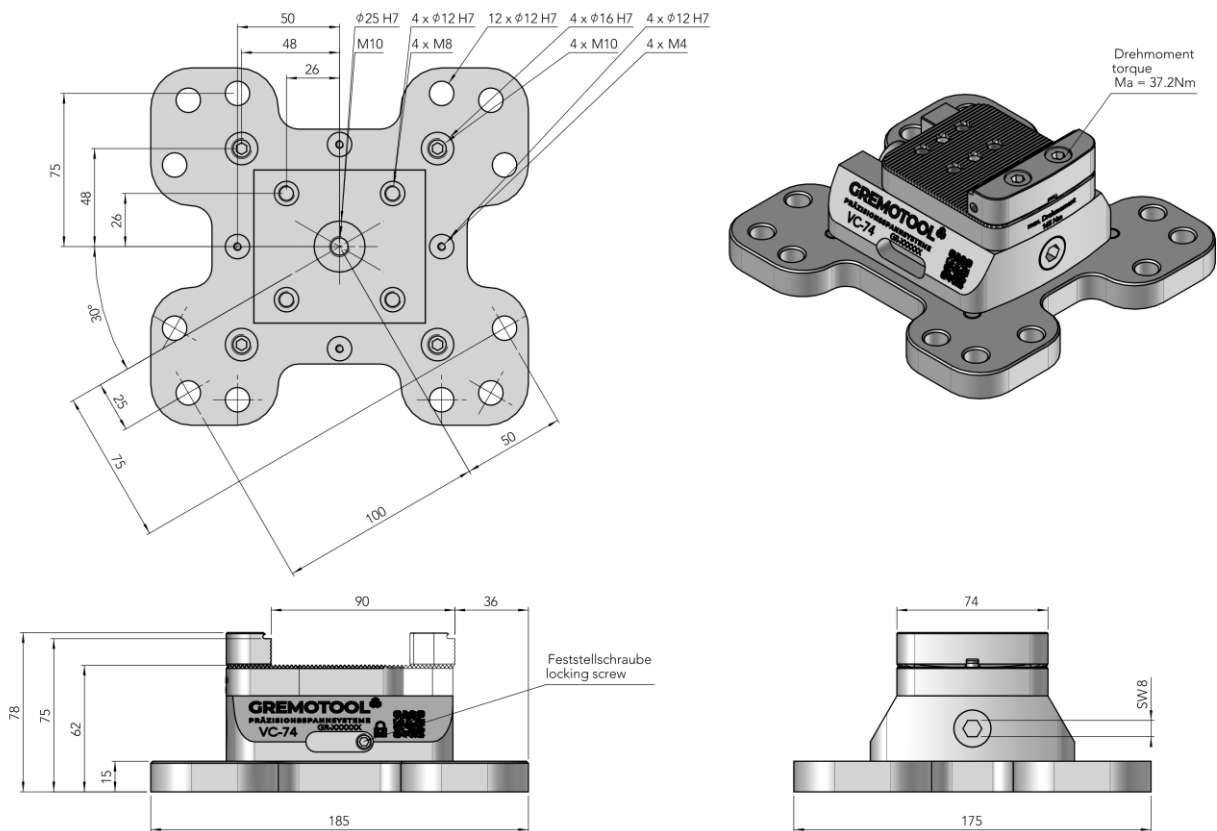
VC-74 Modulo fisso griglia 40mm





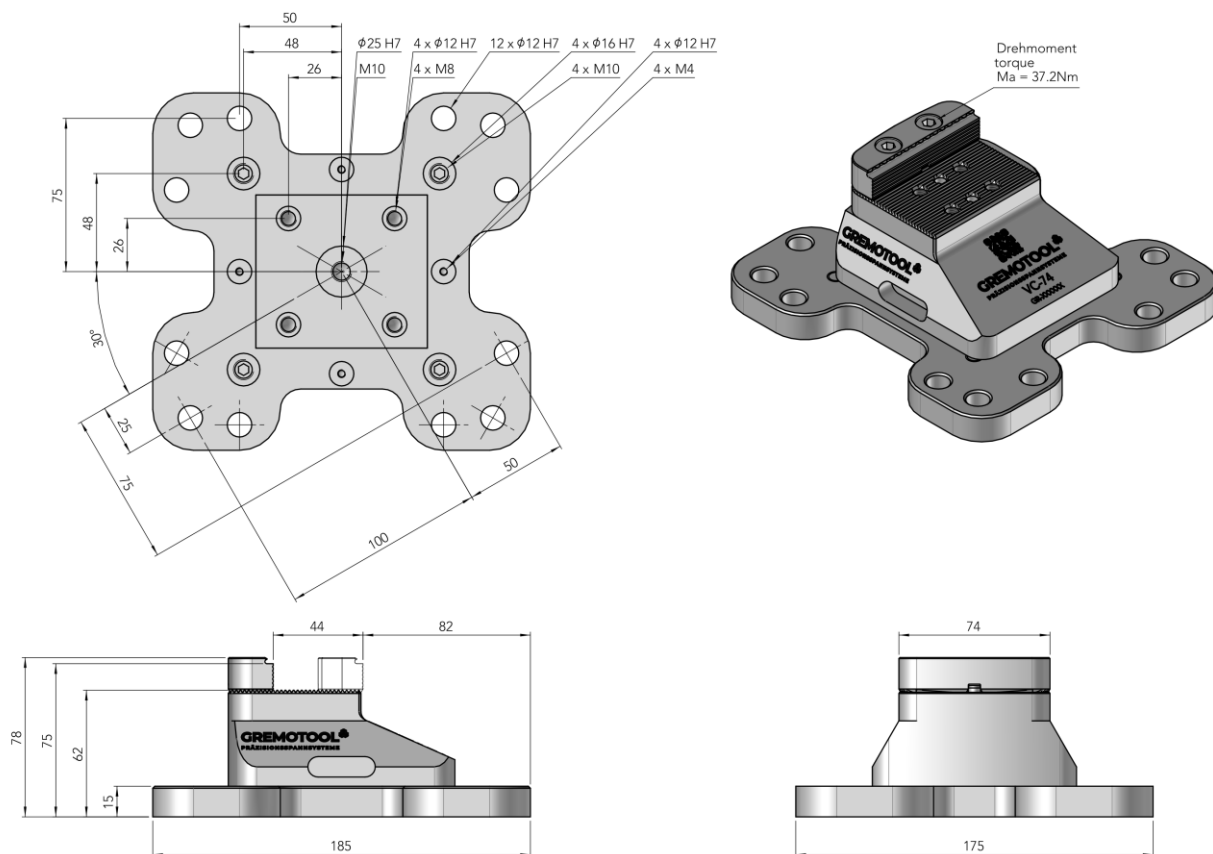
# Dimensioni

VC-74 Modulo di serraggio griglia 50mm



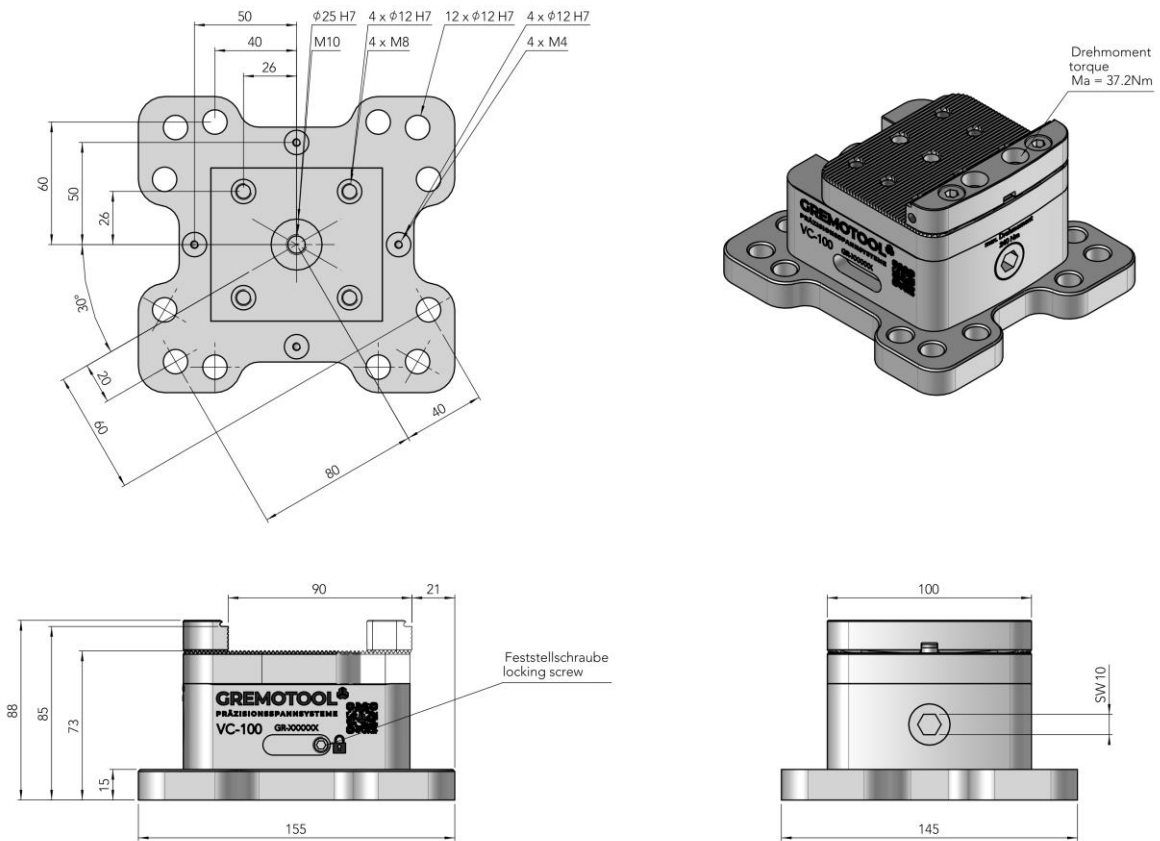
# Dimensioni

VC-74 Modulo fisso griglia 50mm



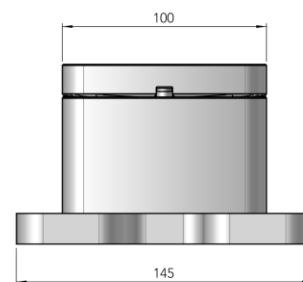
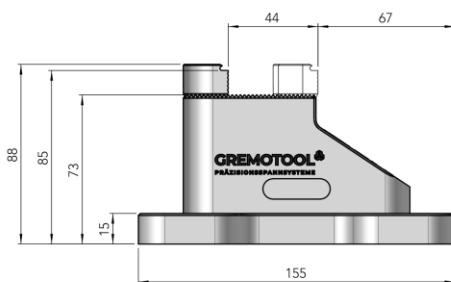
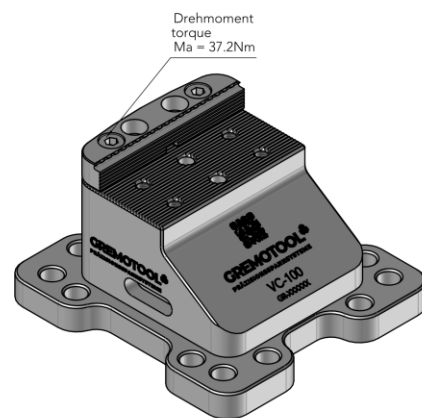
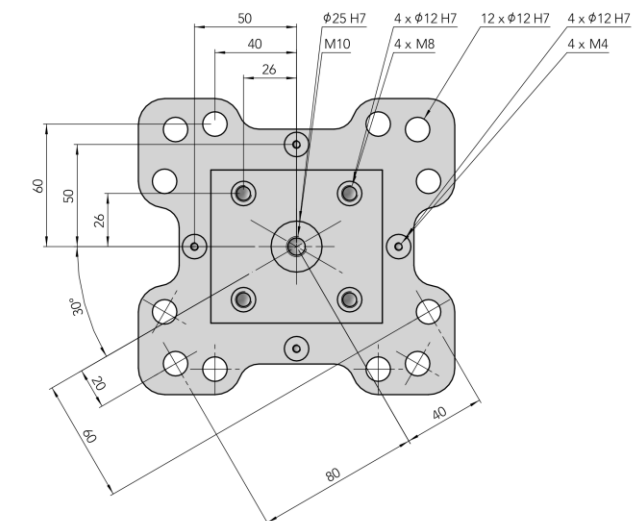
# Dimensioni

VC-100 Modulo di serraggio griglia 40mm



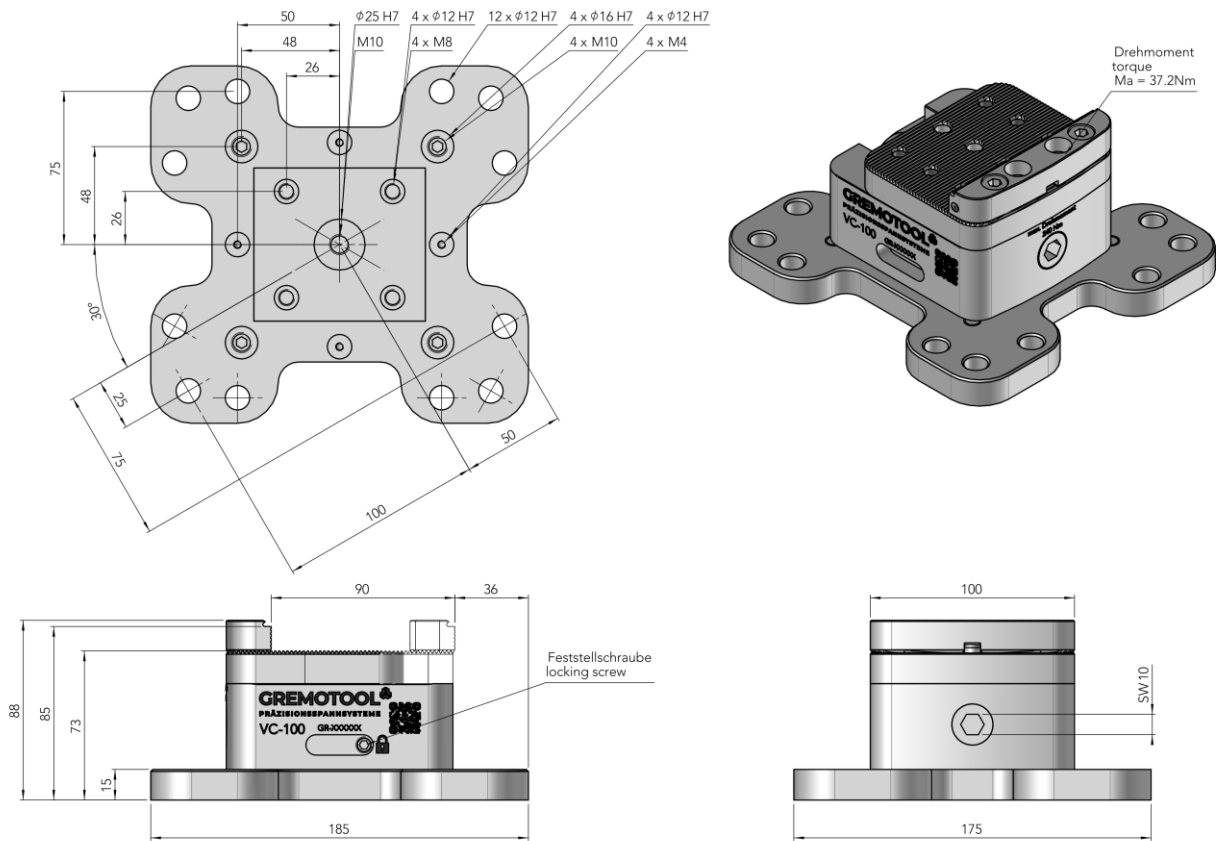
# Dimensioni

VC-100 Modulo fisso griglia 40mm



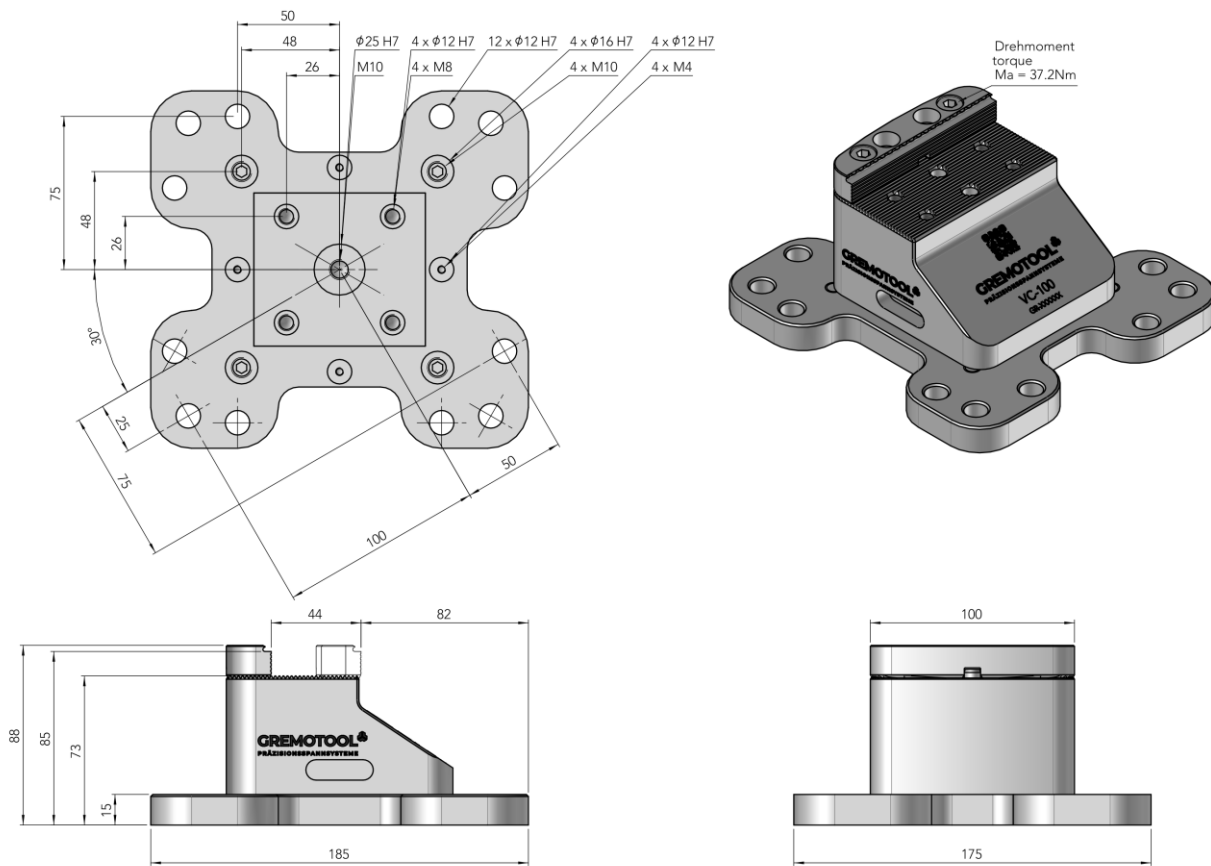
# Dimensioni

VC-100 Modulo di serraggio griglia 50mm



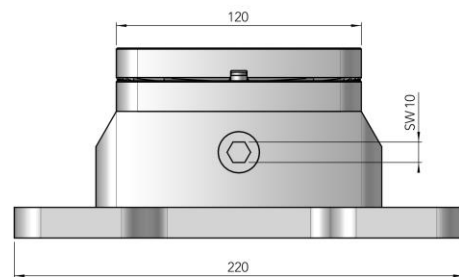
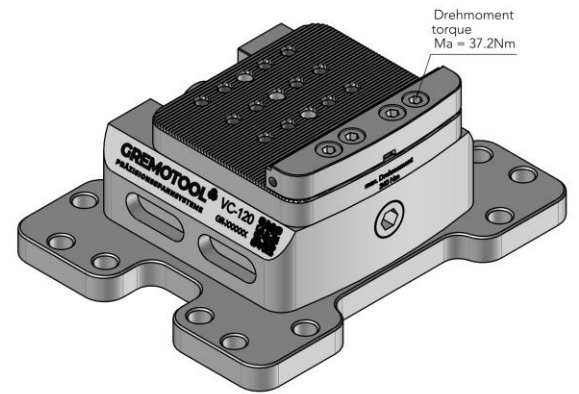
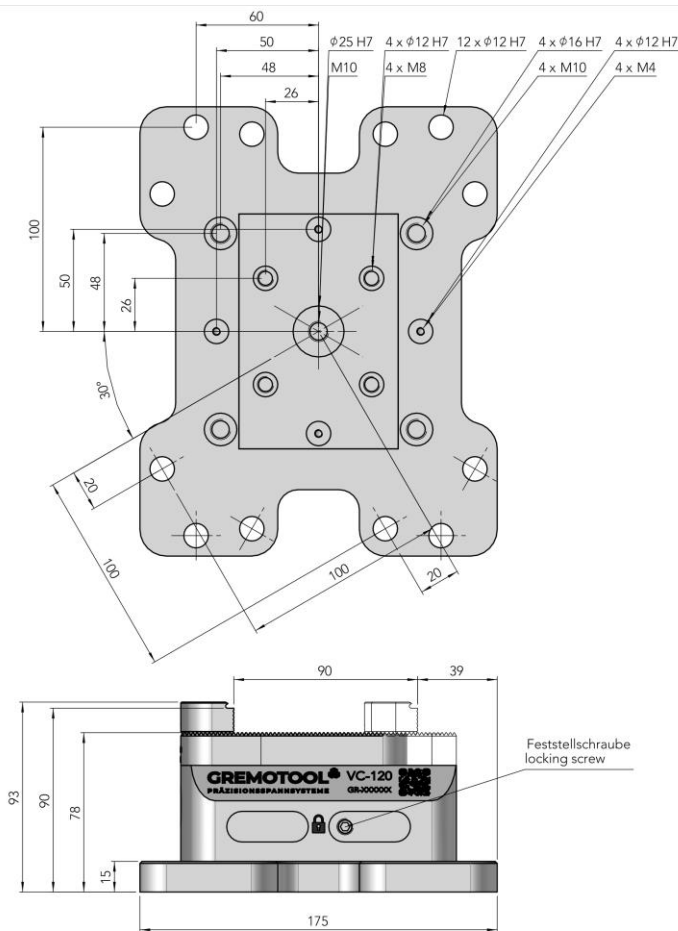
# Dimensioni

VC-100 Modulo fisso griglia 50mm



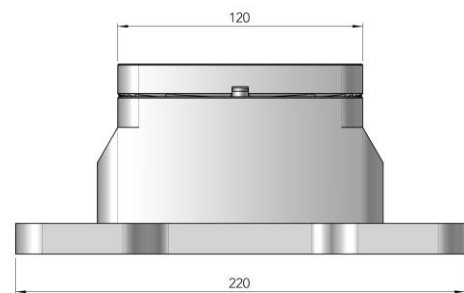
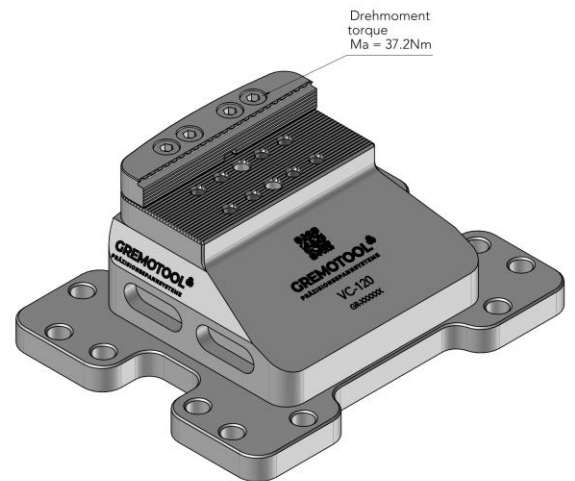
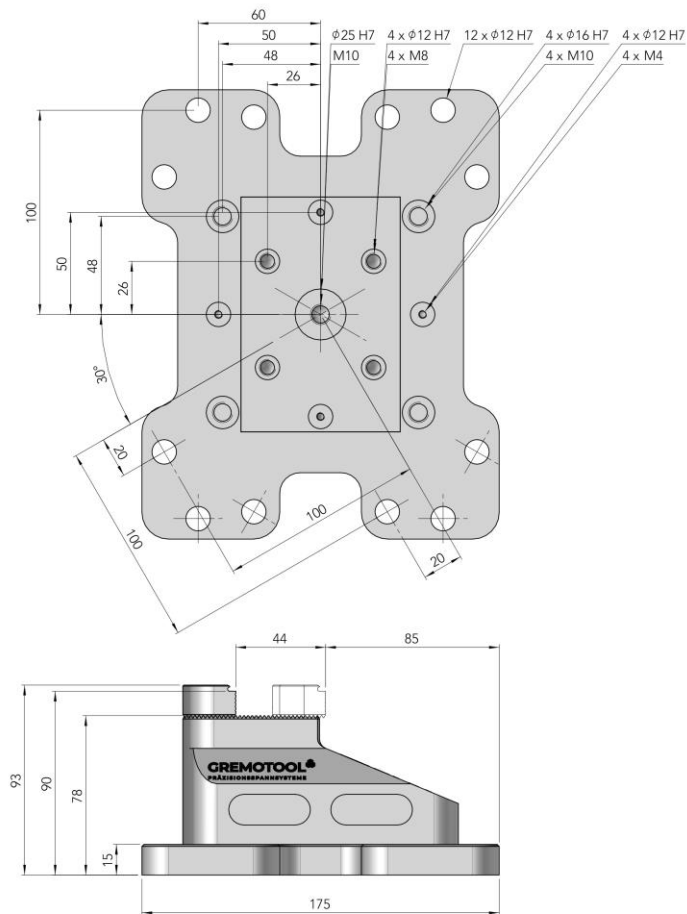
# Dimensioni

VC-120 Modulo di serraggio griglia 40mm



# Dimensioni

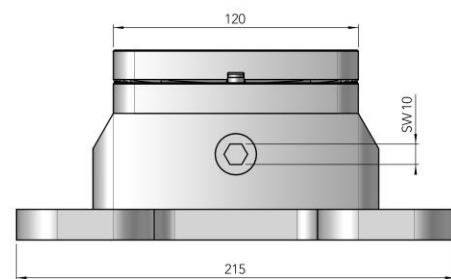
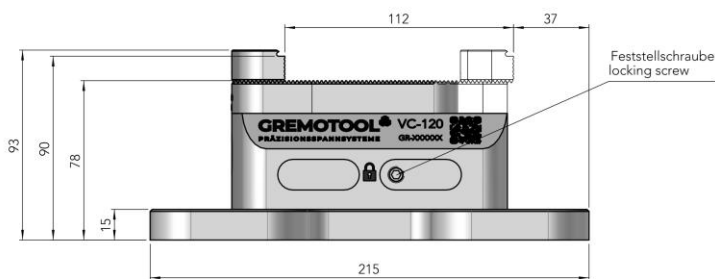
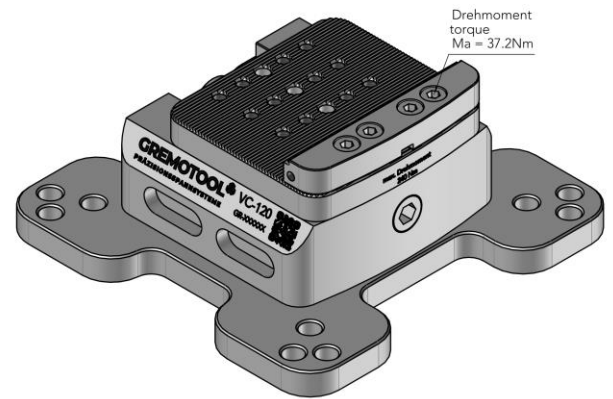
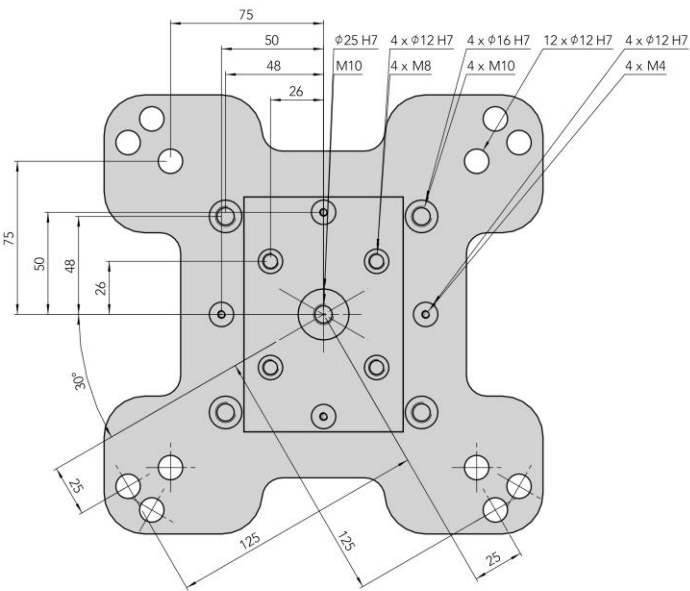
VC-120 Modulo fisso griglia 40mm





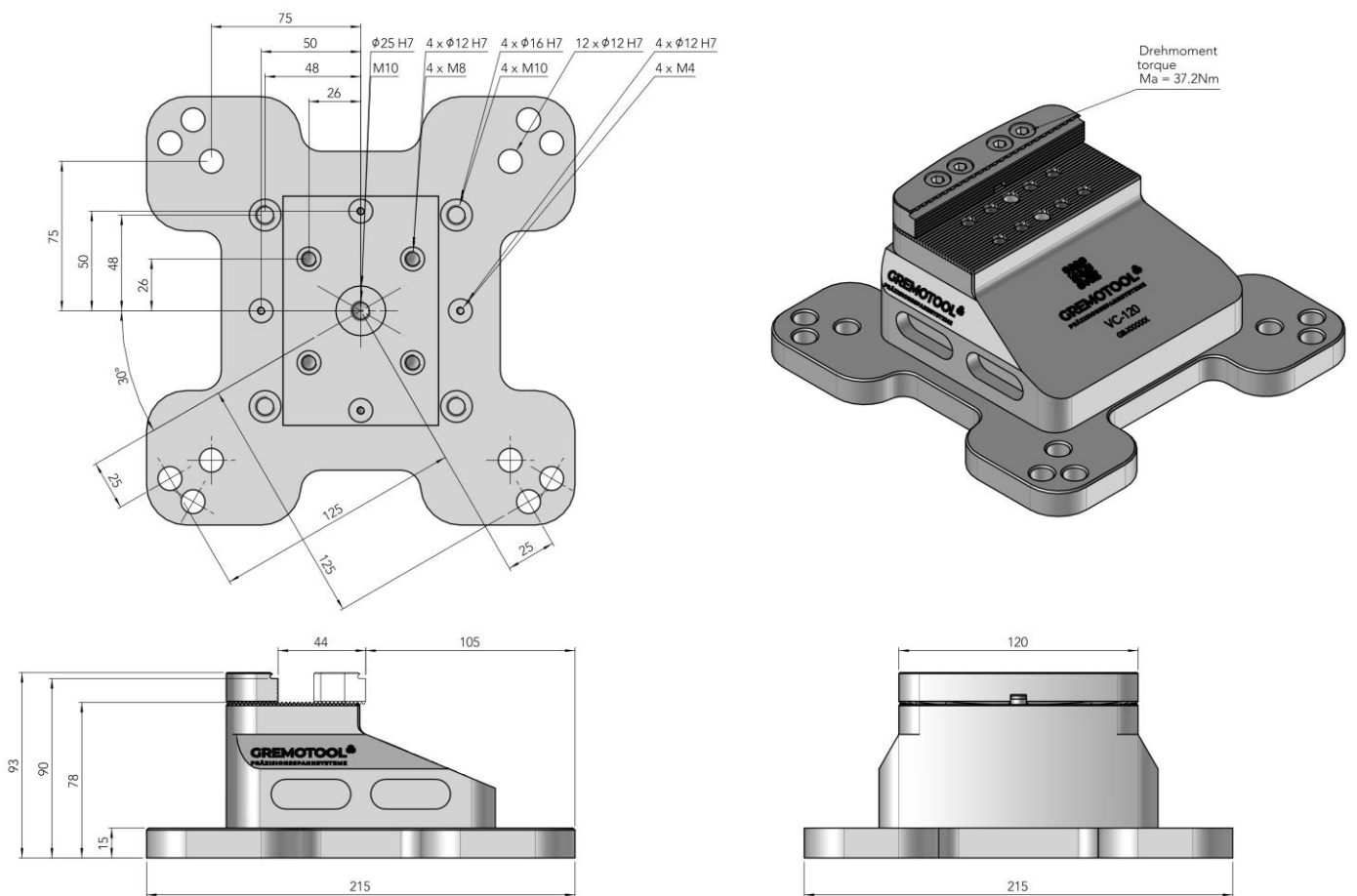
# Dimensioni

VC-120 Modulo di serraggio griglia 50mm



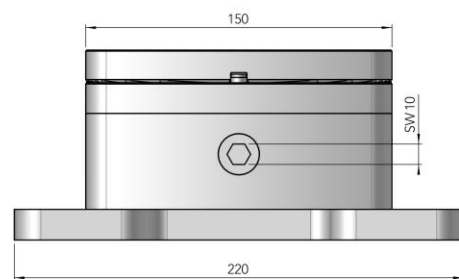
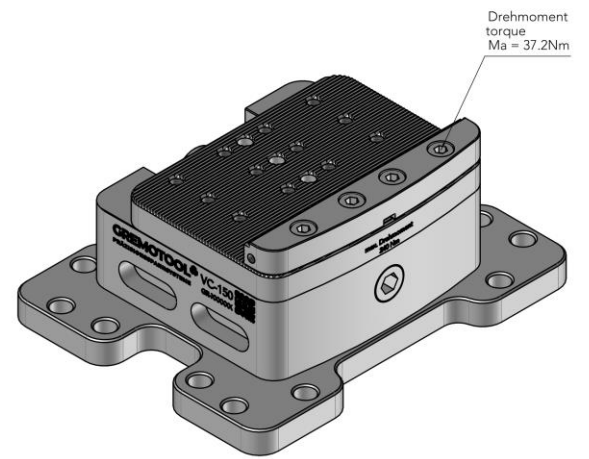
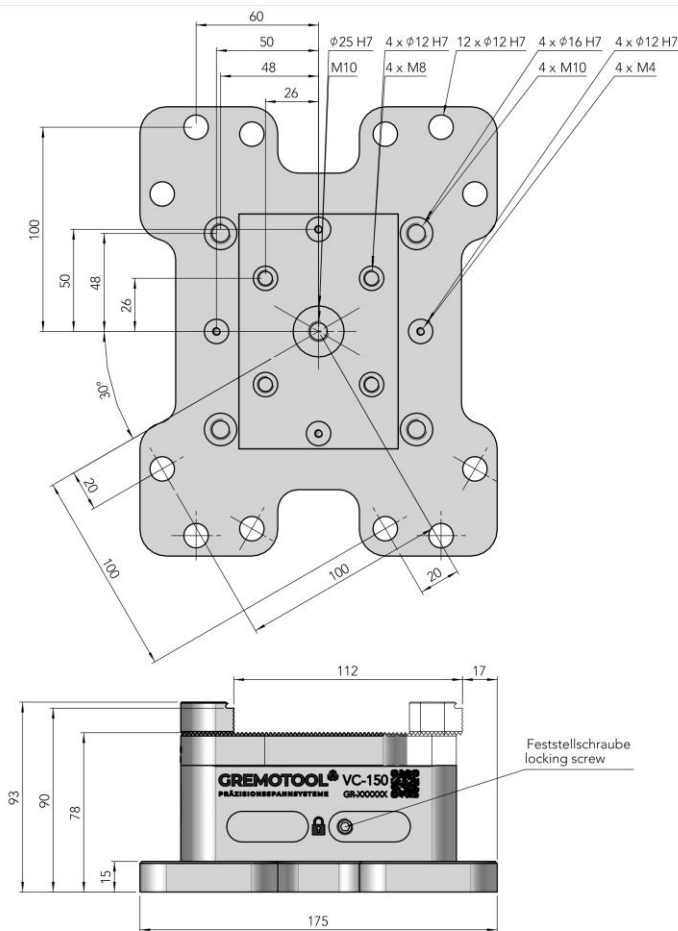
# Dimensioni

VC-120 Modulo fisso griglia 50mm



# Dimensioni

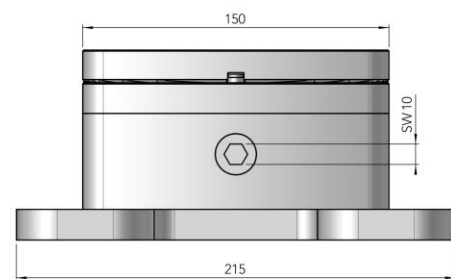
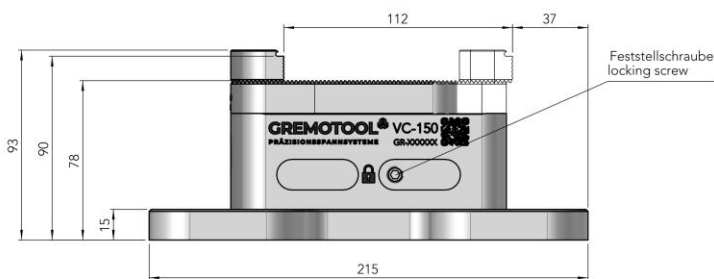
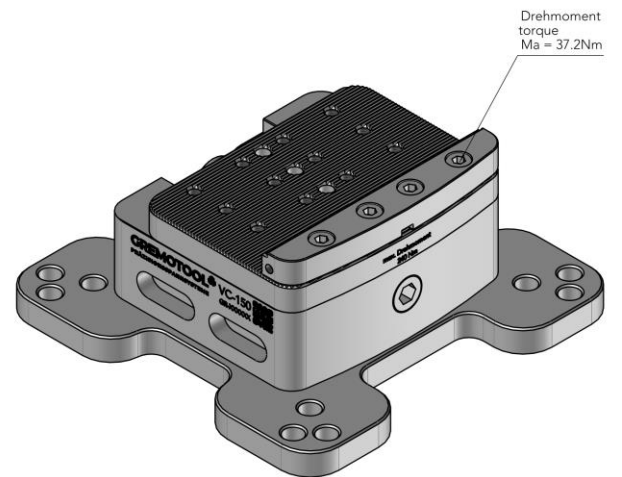
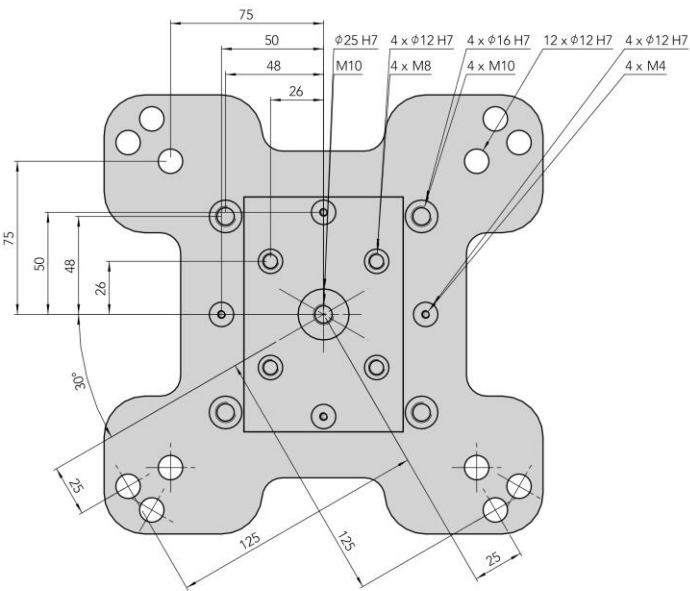
VC-150 Modulo di serraggio griglia 40mm





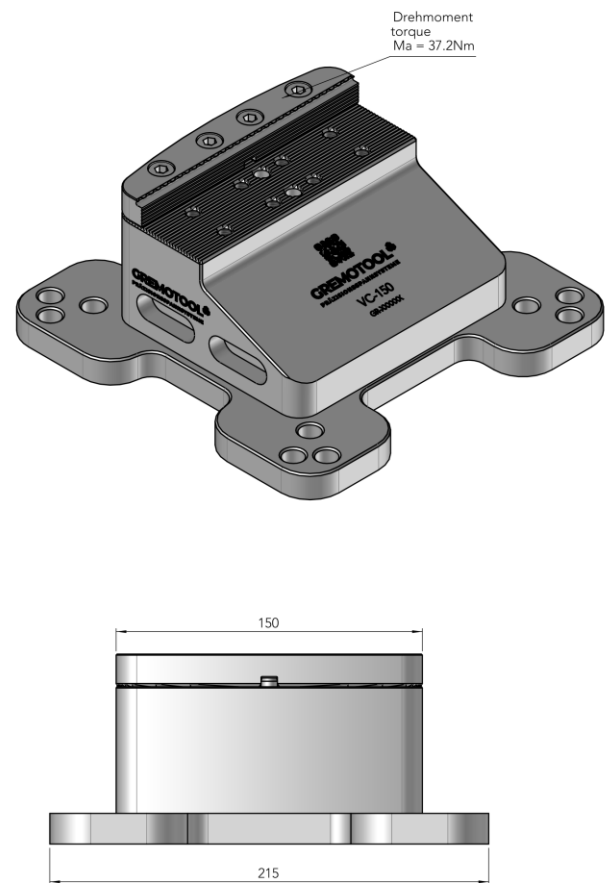
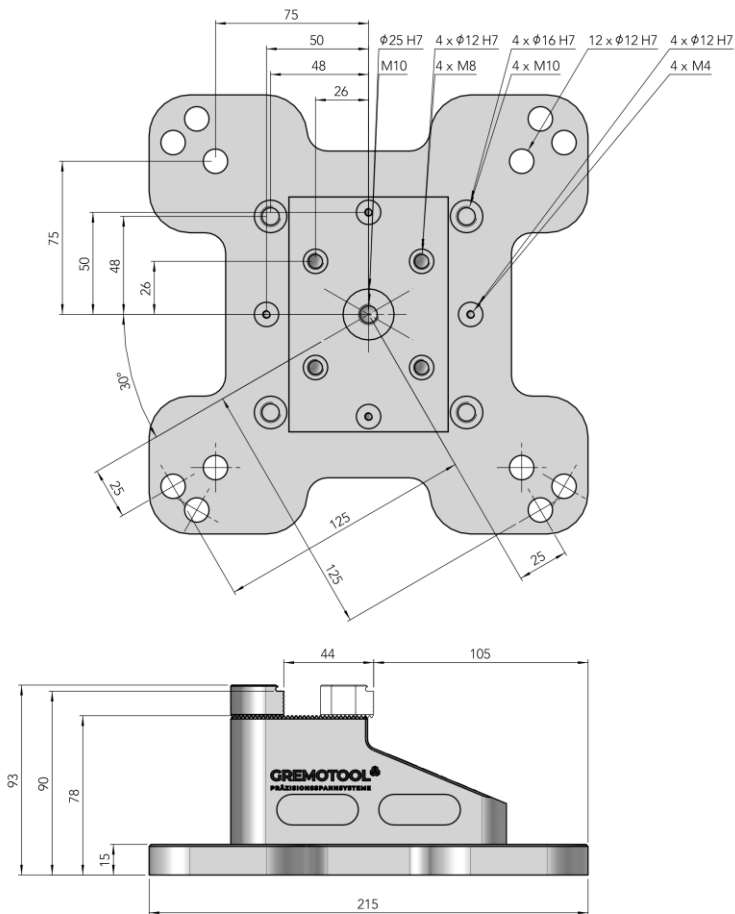
# Dimensioni

VC-150 Modulo di serraggio griglia 50mm



# Dimensioni

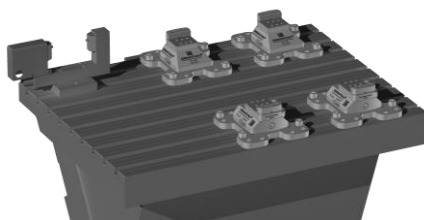
VC-150 Modulo fisso griglia 50mm



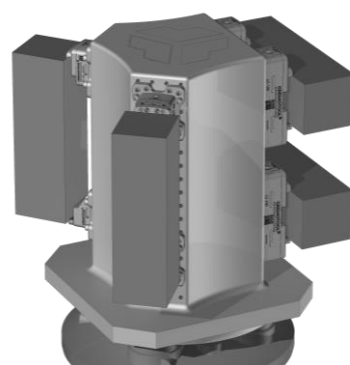
# Applicazioni

## Fixture

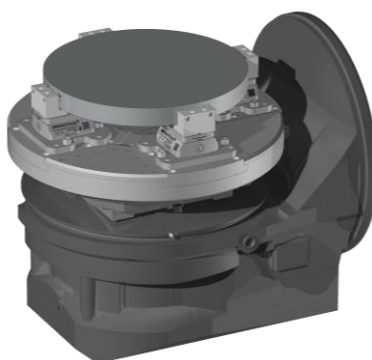
La serie VC si caratterizza secondo la sua flessibilità d'uso. Grazie al design, i due moduli possono essere montati indipendentemente l'uno dall'altro su diverse piastre di base o torri. Ciò consente di fissare pannelli o pezzi di grandi dimensioni senza dover cambiare o convertire il dispositivo di serraggio. I moduli di serraggio possono essere utilizzati anche per equalizzare il serraggio.



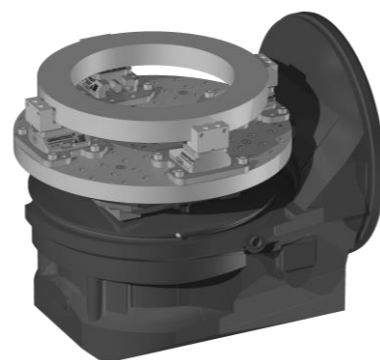
**Dispositivo di serraggio:** 2x VC60  
**Fixture:** Montaggio sul tavolo



**Dispositivo di serraggio:** 2x VC-100  
**Fixture:** Torre a griglia forata



**Dispositivo di serraggio:** 2x VC-74  
**Fixture:** Piastra di base per fresatura-tornitura



**Dispositivo di serraggio:** 2x VC-74  
**Fixture:** Piastra a griglia forata

# Accessori

## Gamma ganasce

Con ogni VC, viene fornito una coppia di ganasce standard, in modo da poter già serrare pezzi grezzi senza costi aggiuntivi.

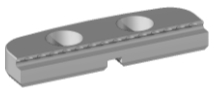
Larghezza ganasce [mm]		34	40	50	60	74	100	120	150
<b>SC-ganasce di presa piatte</b>	<b>Nr. 837110</b>				X	X	X	X	X
<b>SC-ganasce di presa</b>	<b>Nr. 837150</b>				X	X	X	X	X
<b>Ganasce di presa standard</b>	<b>Nr. 837250</b>				X	X	X	X	X
<b>Ganasce di presa alte</b>	<b>Nr. 837300</b>				X	X	X	X	X
<b>Ganasce combi</b>	<b>Nr. 837350</b>				X	X	X	X	X
<b>Ganasce di presa per l'automazione</b>	<b>Nr. 837380</b>				X	X	X	X	X
<b>Ganasce a gradini per l'automazione</b>	<b>Nr. 837400</b>				X	X	X	X	X
<b>Ganasce a gradini piatte</b>	<b>Nr. 837410</b>				X	X	X	X	X
<b>Ganasce a gradini standard</b>	<b>Nr. 837450</b>				X	X	X	X	X
<b>Ganasce prismatiche</b>	<b>Nr. 837500</b>				X	X	X	X	X
<b>Ganasce morbide in alluminio</b>	<b>Nr. 837702</b>				X	X	X	X	X
<b>Ganasce morbide in acciaio</b>	<b>Nr. 837703</b>				X	X	X	X	X

Per i dati esatti delle ganasce, si prega di consultare il catalogo delle ganasce.

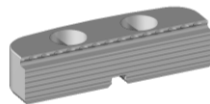


# Accessori

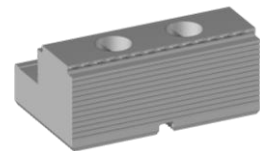
Gamma ganasce



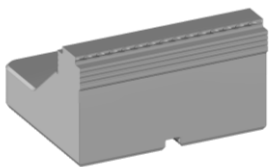
**Nr. 837110**



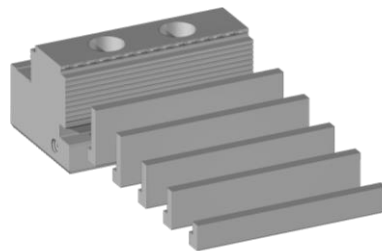
**Nr. 837150**



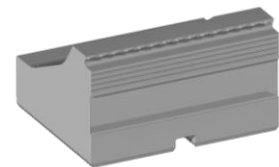
**Nr. 837250**



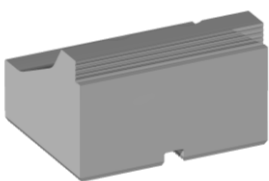
**Nr. 837300**



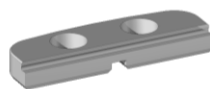
**Nr. 837350**



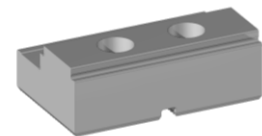
**Nr. 837380**



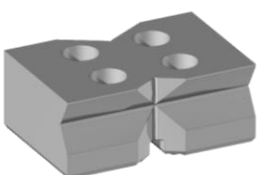
**Nr. 837400**



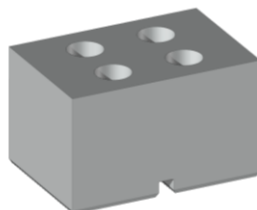
**Nr. 837410**



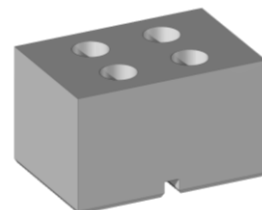
**Nr. 837450**



**Nr. 837500**



**Nr. 837702**



**Nr. 837703**



## Imprint

Gremotool GmbH  
Wilerstrasse 3  
CH-9200 Gossau  
Schweiz

[www.gremotool.ch](http://www.gremotool.ch)  
[info@gremotool.ch](mailto:info@gremotool.ch)  
+41 (0)71 930 03 90

Si applicano i nostri termini e condizioni generali, consultabili all'indirizzo [www.gremotool.ch](http://www.gremotool.ch). Ulteriori cataloghi sono disponibili sul sito web.

Registro commerciale:  
UID-Nr. CHE-498.310.590

Questo documento è protetto da copyright. Tutti i diritti sono riservati. Qualsiasi utilizzo, anche parziale, in particolare, la pubblicazione, la duplicazione, la distribuzione, la riproduzione, l'editing e/o la modifica richiede la preventiva autorizzazione preventiva scritta da parte di Gremotool s.r.l. Errori di stampa e oltre errori, le modifiche tecniche sono riservate.

Pubblicazione Gen. 2024, 1a edizione

