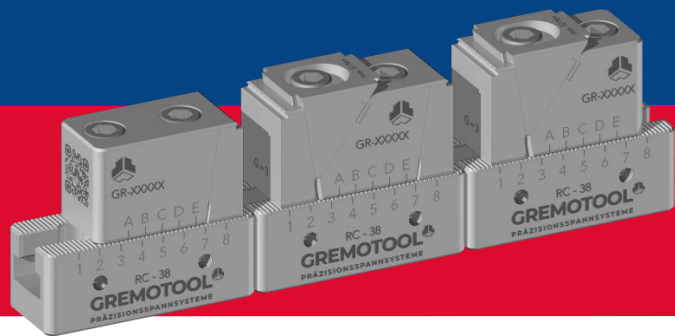


GREMOTOOL

PRÄZISIONSSPANNSYSTEME

RC-catalogo



GREMOTOOL
Präzisionssysteme

Wilerstrasse 3
CH-9200 Gossau

info@gremotool.ch
www.gremotool.ch

Telefon +41 (0)71 930 03 90

Panoramica

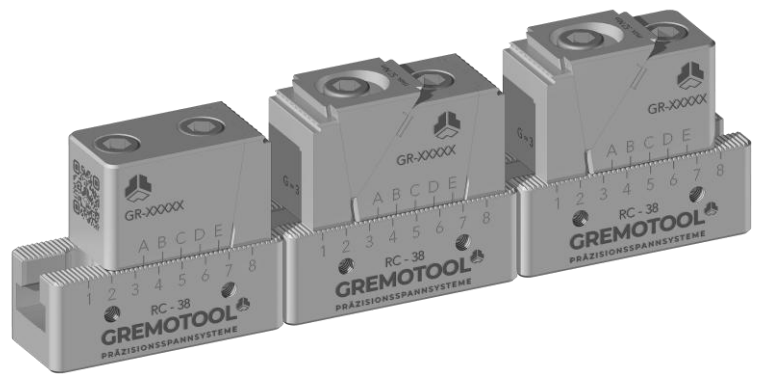
RC-Serie

Panoramica	2
Presentazione prodotto	3
Panoramica moduli	6
Tabella dimensioni	7
Torques	8
Dimensioni	9
RC-base binario L=100	9
RC-base binario L=200	10
Modulo fisso unilaterale	11
Modulo fisso bifacciale	12
Modulo serraggio unilaterale	13
Modulo serraggio fisso	14
Accessori	15
Panoramica ganasce	15
Calcolazione altezza sistema di serraggio RC	16
Ganasce di presa RC	17
Ganasce a gradino RC	18
Ganascia grezza in acciaio RC	19
Ganascia zigrinata RC	20
Applicazioni	21
Imprint	22

Presentazione prodotto

RC-Serie

La serie RailClamp è un sistema modulare che si adatta perfettamente alla produzione moderna. Grazie al design semplice dei singoli moduli, essi possono essere utilizzati in modo rapido e flessibile per diverse situazioni di serraggio. Ciò significa che anche le geometrie complesse dei pezzi o il serraggio multiplo non rappresentano più un problema. Gli inserti intercambiabili delle ganasce possono essere sostituiti in breve tempo e offrono un effetto di trazione durante il serraggio. La posizione dei moduli può essere determinata con chiarezza, in modo che il serraggio possa essere eseguito correttamente fin dall'inizio durante il riallestimento o l'impostazione



Presentazione prodotto

Vantaggi RC-Serie

Forza di serraggio

Le elevate forze di serraggio della serie RC possono essere influenzate dalla coppia della vite di serraggio. Ciò consente di bloccare pezzi in plastica senza deformazioni e pezzi forgiati senza distruggere il morsetto con una tenuta sicura.

Struttura compatta

Il modulo di serraggio compatto si adatta a qualsiasi piastra o torre per consentire operazioni di serraggio di grandi dimensioni. Il peso ridotto e il design modulare facilitano il riattrezzamento manuale. Grazie ai moduli corti, è possibile realizzare operazioni di serraggio multiple in modo da risparmiare spazio.

Modulare

Il sistema è progettato in modo tale da avere 2 diverse lunghezze di guida base. A questi possono essere abbinati 4 moduli diversi. Tutti i moduli possono essere utilizzati con gli stessi inserti ganasce. Questo design consente di personalizzare il dispositivo di serraggio per ogni pezzo in lavorazione. È inoltre possibile impostare più operazioni di serraggio in poche semplici operazioni.

Effetto trazione

Gli inserti delle ganasce hanno un leggero scalino posteriore. Ciò garantisce che gli inserti delle ganasce si spostino verso il basso fino all'arresto quando toccano il pezzo in lavorazione. Il pezzo viene tirato verso il basso e rimane sempre nella stessa posizione.

Accessibilità

La struttura stretta consente di accedere lateralmente anche ai pezzi più piccoli. Grazie all'altezza della serie RC, il mandrino motorizzato con l'utensile di lavorazione può lavorare il pezzo da entrambi i lati senza il rischio di collisione con la tavola o la torre. Le ganasce intercambiabili consentono diverse profondità di serraggio sul pezzo.

Flessibilità

Grazie all'intercambiabilità dei 4 moduli base della serie RC, è possibile creare qualsiasi serraggio in modo flessibile. La serie RC e i suoi moduli possono essere montati su scanalature a T con poche semplici operazioni. Le ganasce possono essere sostituite senza viti.

Breve tempo di allestimento

Grazie alla struttura modulare della serie RC, i singoli moduli per il bloccaggio dei pezzi possono essere installati in pochissimo tempo sulla tavola con scanalature a T, sulla piastra forata o sulla torre. L'etichettatura laterale consente di documentare il serraggio del pezzo e di riallestire il sistema nello stesso modo in un secondo momento.

Bassa manutenzione

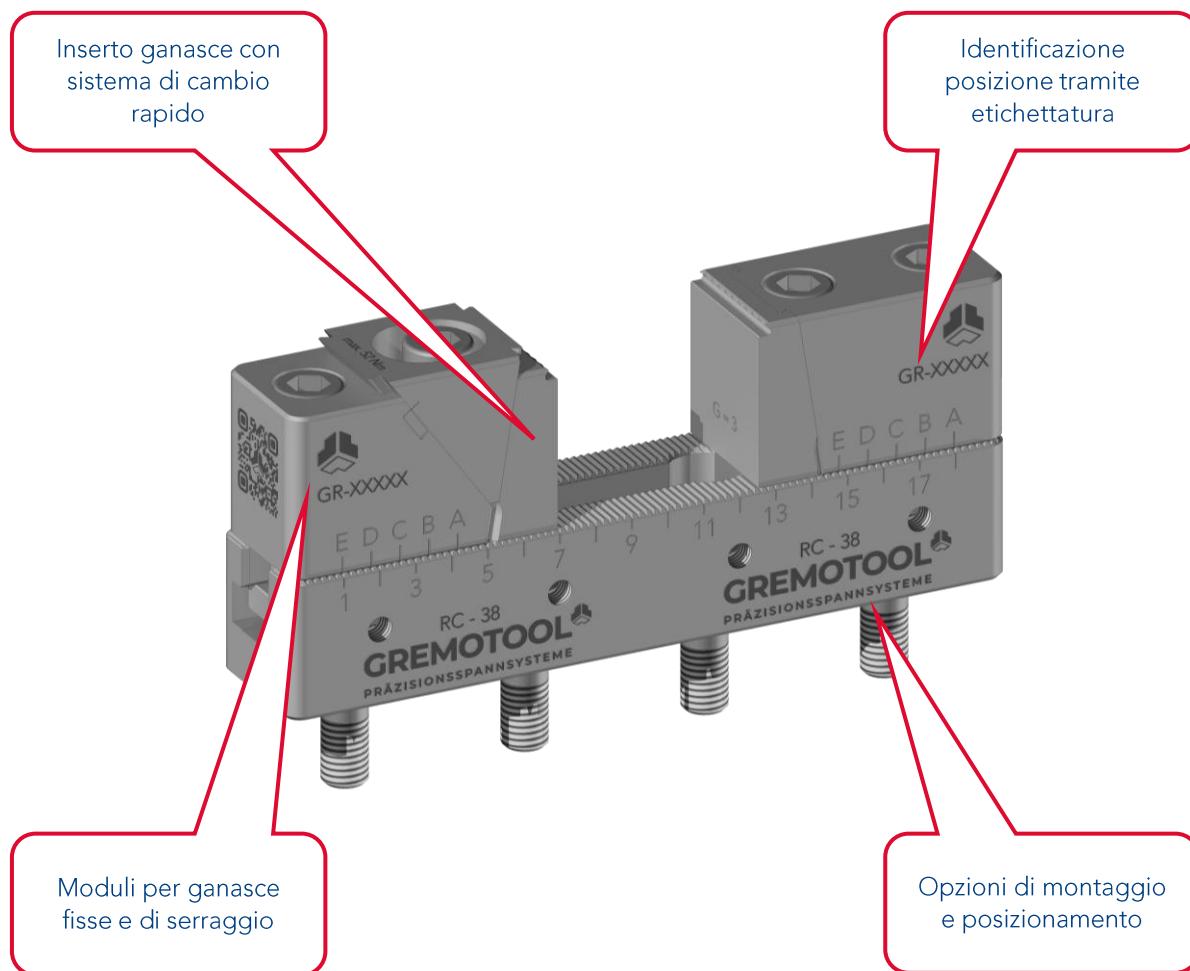
Grazie alla forma dei singoli componenti non rimangono trucioli nel sistema. Ciò significa che i componenti sono esposti a una minore esposizione all'usura e alle fonti di danno. La minore presenza di corpi estranei nel sistema riduce al minimo i requisiti di manutenzione.

Fornite pronte all'uso

Le ganasce di presa RC vengono fornite con ogni modulo fisso e di serraggio. Ciò significa che il modulo può essere utilizzato direttamente dalla confezione, senza la necessità di materiale aggiuntivo o di ganasce per il dispositivo di serraggio.

Presentazione prodotto

Vantaggi RC-Serie



Panoramica moduli

RC-Serie

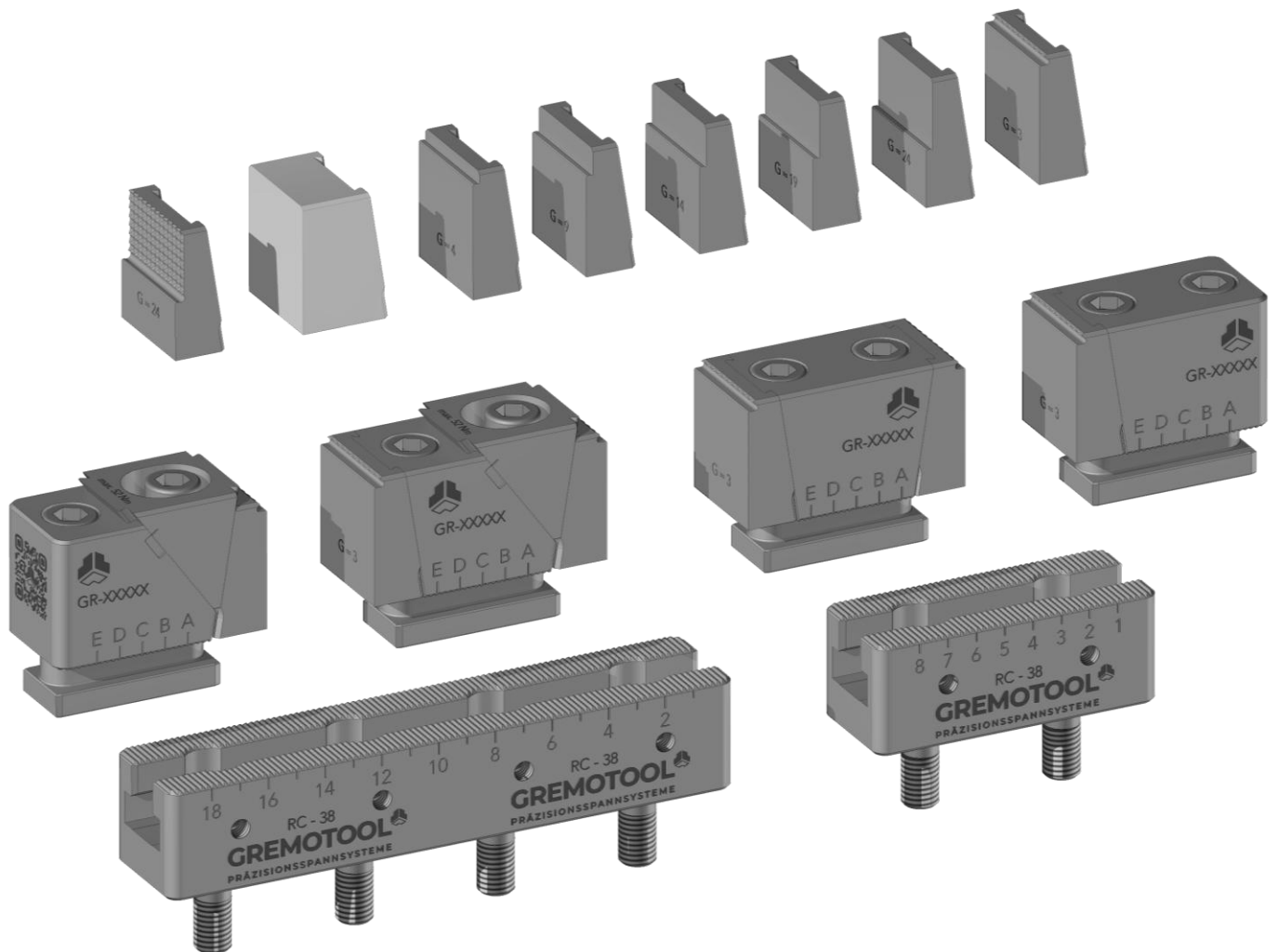
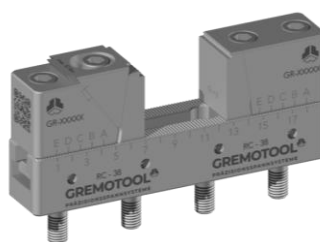


Tabella dimensioni

RC-Serie



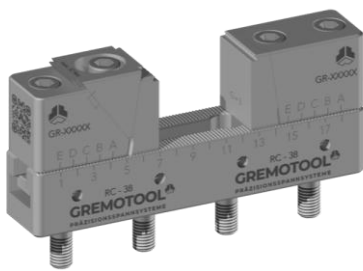
RC-dimensioni		RC-38
Larghezza ganasce	[mm]	38
Altezza supporto *	[mm]	79
Mas. Coppia di serraggio	[Nm]	52
Mas. Forza di serraggio	[kN]	30
Lunghezza totale	[mm]	100
Larghezza totale	[mm]	40
Altezza totale	[mm]	87
Diametro chiave	[mm]	10
Peso **	[kg]	2.6

* con standard RC-ganasce di presa

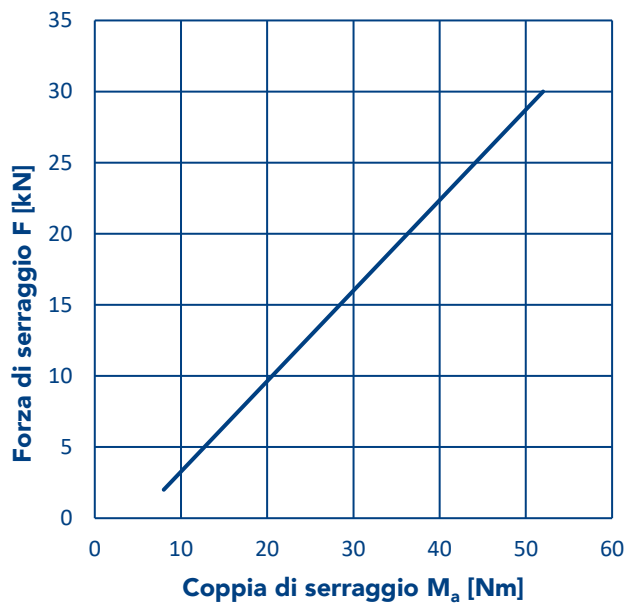
** con base binario L=100, modulo serraggio fisso e inserti ganasce

Torques

RC-Serie



RC-38



M_a max.	52 Nm
------------------------------	-------

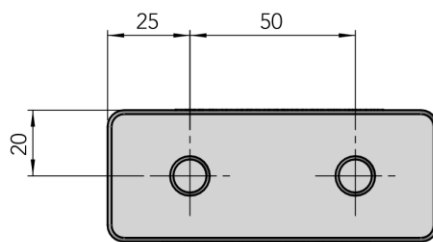
M_a min.	8 Nm
------------------------------	------

F max.	30 kN
---------------	-------

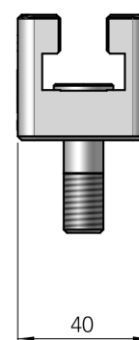
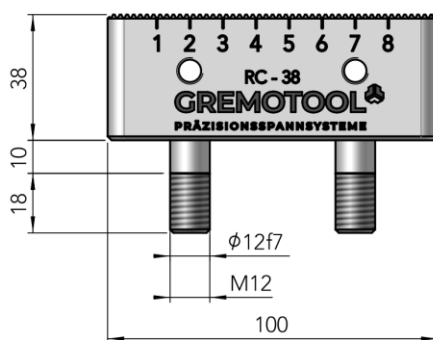
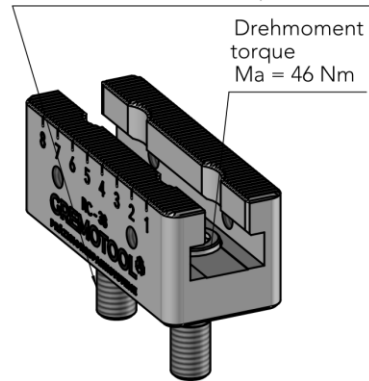
F min.	2 kN
---------------	------

Dimensioni

RC-base binario L=100

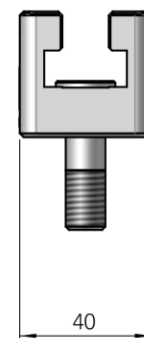
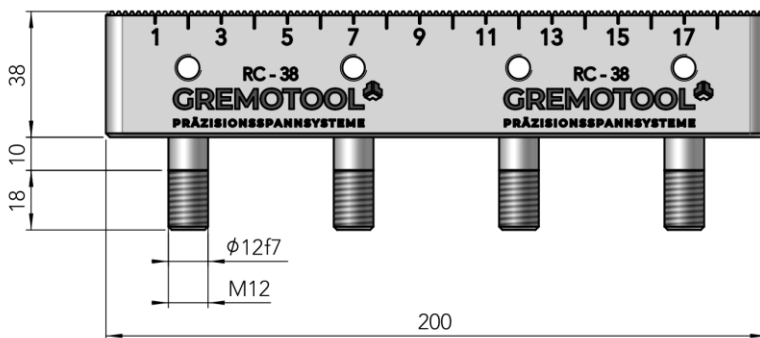
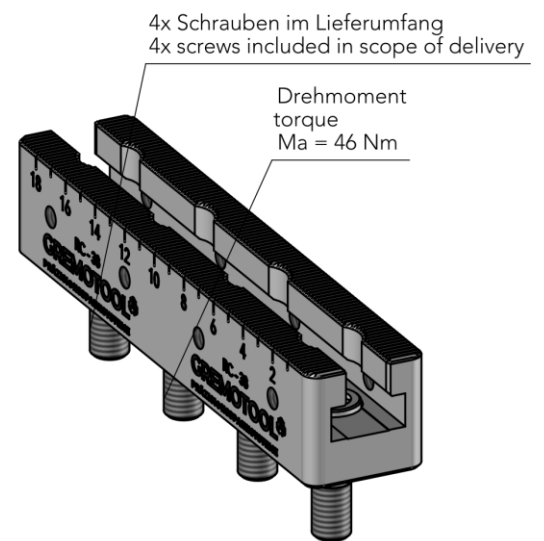
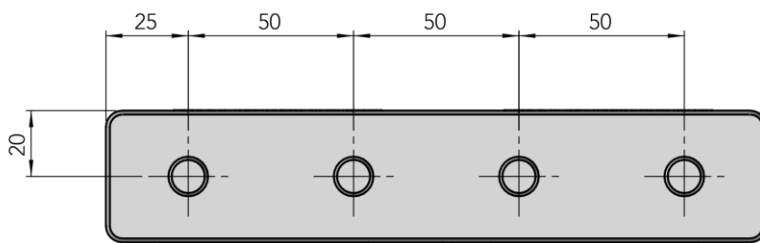


2x Schrauben im Lieferumfang
2x screws included in scope of delivery



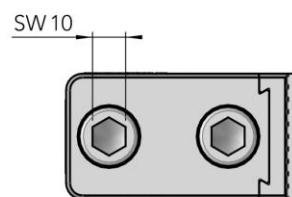
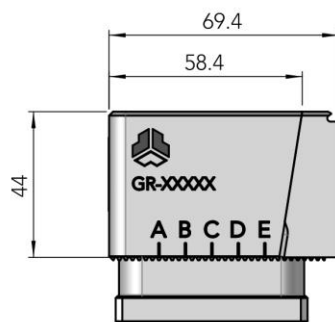
Dimensioni

RC-base binario L=200



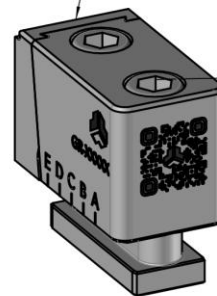
Dimensioni

Modulo fisso unilaterale



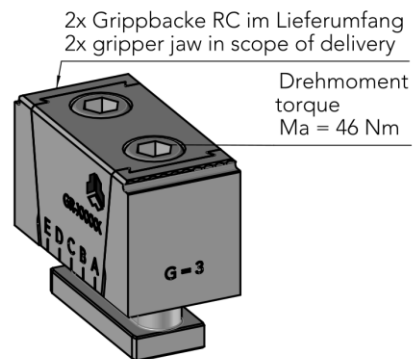
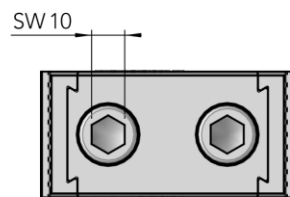
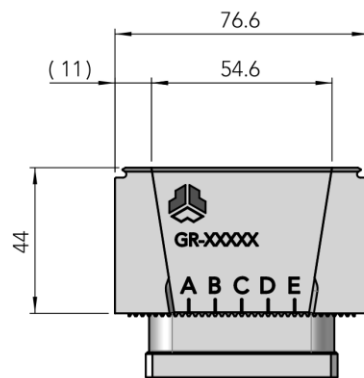
1x Grippbacke RC im Lieferumfang
1x gripper jaw in scope of delivery

Drehmoment
torque
Ma = 52 Nm



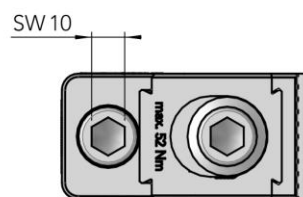
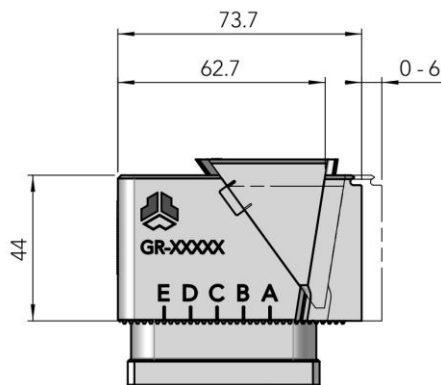
Dimensioni

Modulo fisso bifacciale



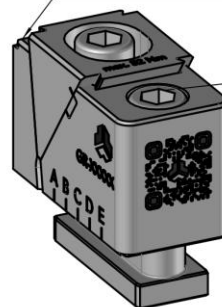
Dimensioni

Modulo serraggio unilaterale



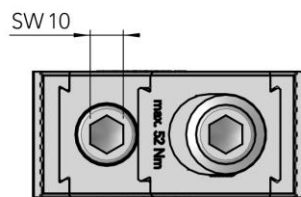
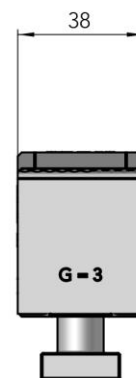
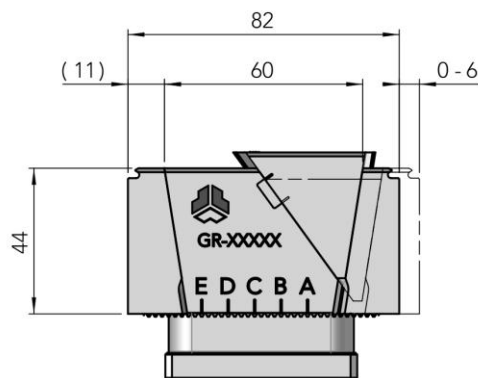
1x Grippbacke RC im Lieferumfang
1x gripper jaw in scope of delivery

Drehmoment
torque
Ma = 46 Nm



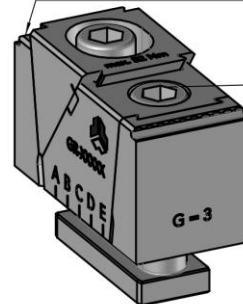
Dimensioni

Modulo serraggio fisso



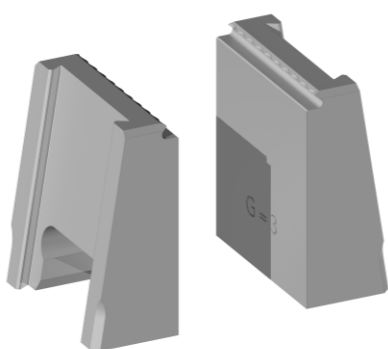
2x Grippbacke RC im Lieferumfang
2x gripper jaw in scope of delivery

Drehmoment
torque
Ma = 46 Nm

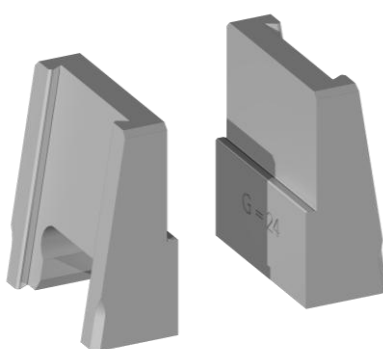


Accessori

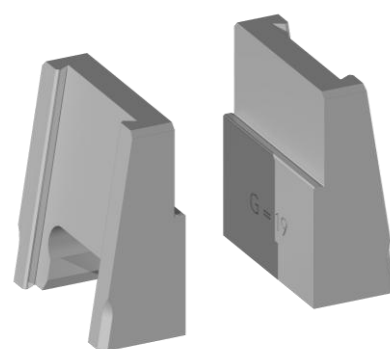
Panoramica ganasce



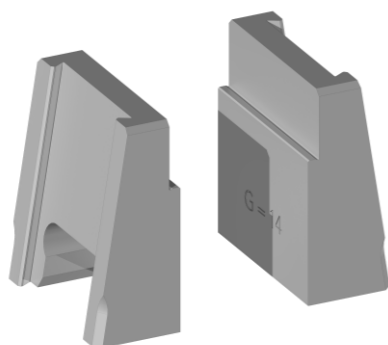
Ganasce di presa RC
Nr. 835380



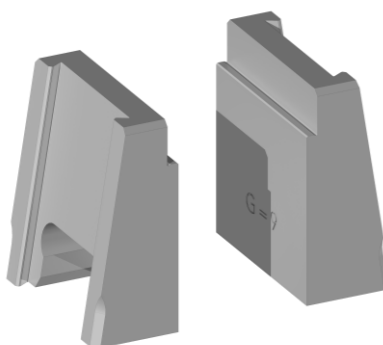
Ganasce a gradino RC G=24
Nr. 835480



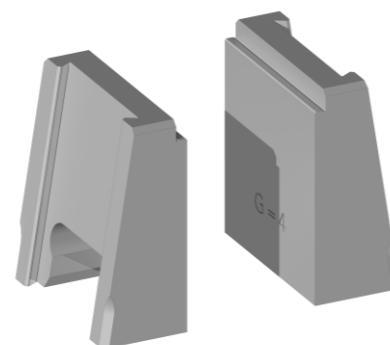
Ganasce a gradino RC G=19
Nr. 835481



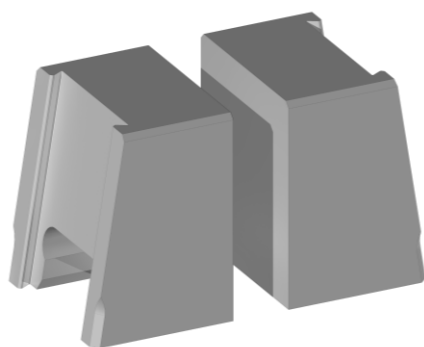
Ganasce a gradino RC G=14
Nr. 835482



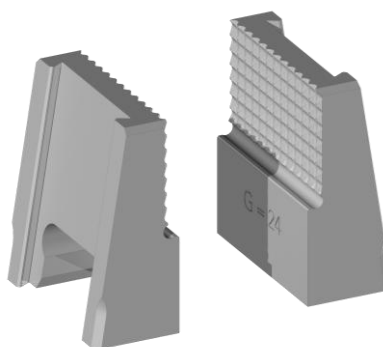
Ganasce a gradino RC G=9
Nr. 835483



Ganasce a gradino RC G=4
Nr. 835484



Ganasce grezze in acciaio RC
Nr. 835703



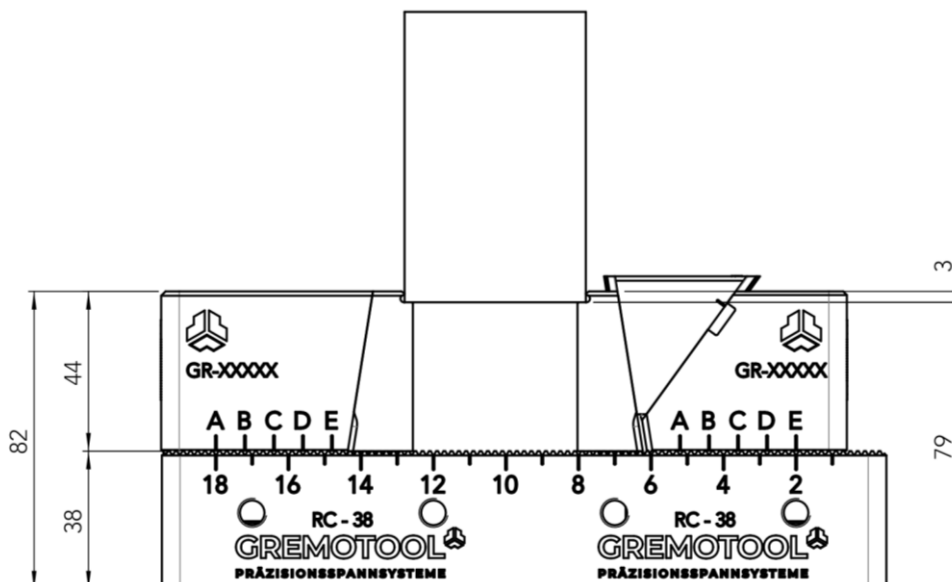
Ganasce zigrinate RC G=24
Nr. 835802

Accessori

Calcolazione altezza sistema di serraggio RC

Esempio calcolazione

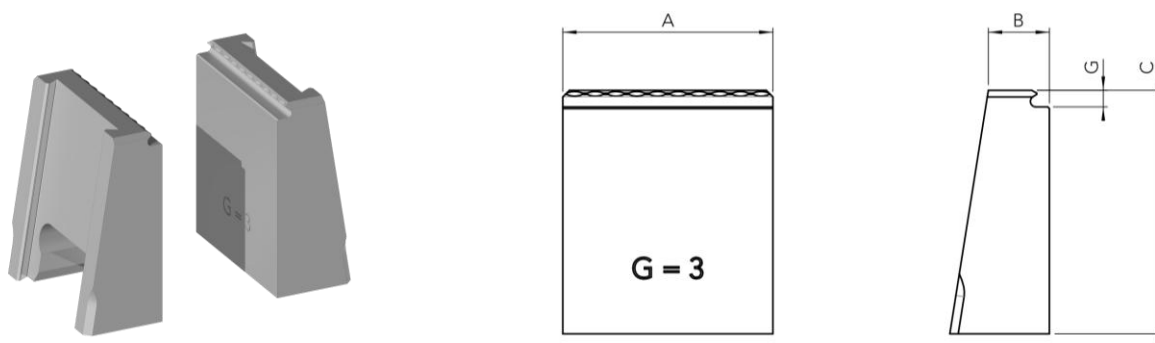
	Tipo	Operaio	Dimensione altezza [mm]
Base binario	Base binario L200	+	38
Altezza ganascia	835380-B38	+	44
Altezza dentini	835380-B38	-	3
Totale		=	79



Accessori

Ganasce di presa RC

La ganasca di presa RC è stata sviluppata appositamente per la serie RC. Questa ganasca ha un design molto compatto per massimizzare la corsa di serraggio dei sistemi di serraggio con moduli corti. La dentatura della pinza ha un effetto di trazione verso il basso, rafforzato dalla parte posteriore smussata. Ciò significa che i pezzi si trovano sempre alla stessa profondità e sono bloccati in modo stabile.

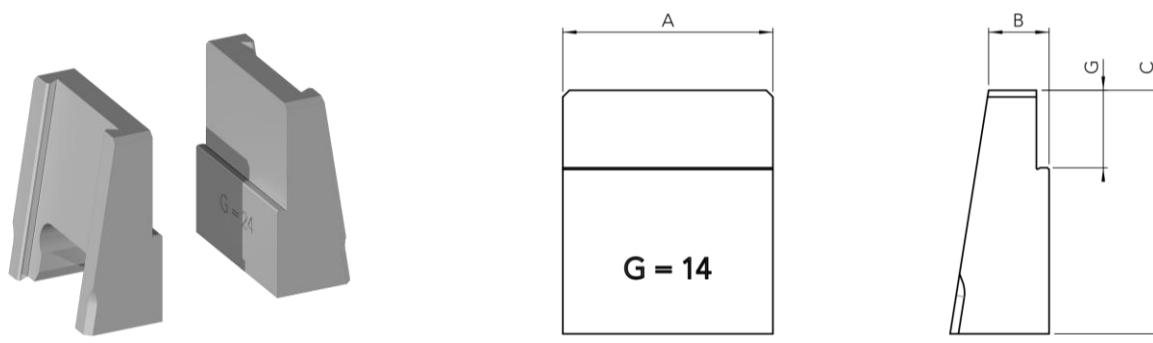


Codice ordine	835380- B38	
A Larghezza ganasca		38
B Lunghezza ganasca	[mm]	11
C Altezza ganascia	[mm]	44
G Altezza dentini	[mm]	3

Accessori

Ganasce a gradino RC

La ganascia a gradini RC è la prima scelta quando si tratta di bloccare superfici lavorate. Il gradino consente un inserimento in piano e le superfici di serraggio un forte fissaggio del pezzo in lavorazione. La ganascia ha 2 lati con diverse altezze di passo. Queste possono essere selezionate secondo applicazione.

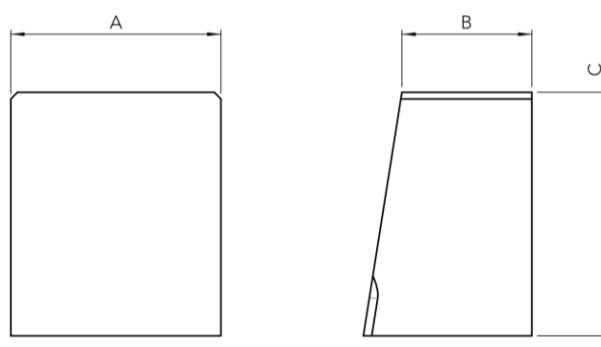
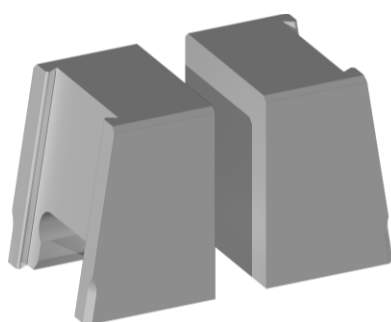


Codice ordine		835480- B38	835481- B38	835482- B38	835483- B38	835484- B38
A	Larghezza ganascia	38	38	38	38	38
B	Lunghezza ganascia [mm]	11	11	11	11	11
C	Altezza ganascia [mm]	44	44	44	44	44
G	Altezza gradino [mm]	24	19	14	9	4

Accessori

Ganascia grezza in acciaio RC

Gli elementi grezzi delle ganasce in acciaio RC sono adatti per la produzione interna di ganasce di serraggio. Nelle ganasce in acciaio è possibile incorporare facilmente contorni negativi o supporti per elementi di serraggio aggiuntivi. Di conseguenza, questo tipo di ganasce può essere utilizzato per un'ampia varietà di operazioni e pezzi in lavorazione. La successiva tempra è possibile per massimizzare la resistenza all'usura delle ganasce

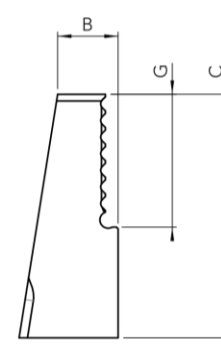
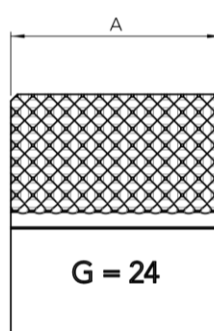
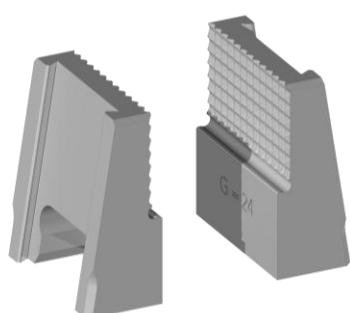


Codice ordine	835703- B38	
A Larghezza ganascia		38
B Lunghezza ganascia	[mm]	23.5
C Altezza ganascia	[mm]	44

Accessori

Ganascia zigrinata RC

Le ganasce zigrinate RC sono adatte al serraggio di pezzi grezzi. La superficie scanalata delle ganasce offre una presa supplementare e impedisce al pezzo di muoversi durante la lavorazione. Ciò è particolarmente importante per i lavori che richiedono precisione. Questi inserti di ganasce hanno anche un effetto di trazione verso il basso, in modo che i pezzi in lavorazione di una serie siano posizionati alla stessa profondità.

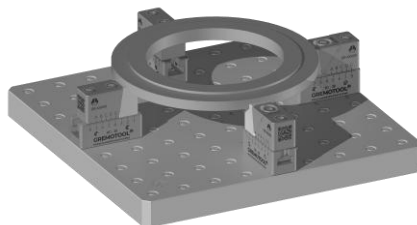


Codice ordine	835802- B38	
A Larghezza ganascia		38
B Lunghezza ganascia	[mm]	11
C Altezza ganascia	[mm]	44
E Altezza dentini	[mm]	24

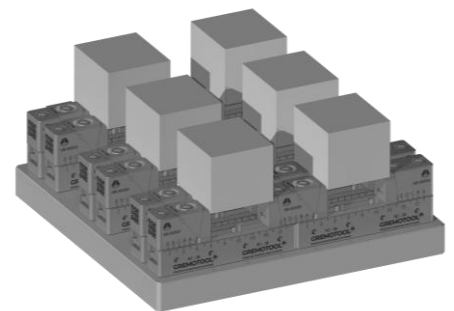
Applicazioni

Fixture

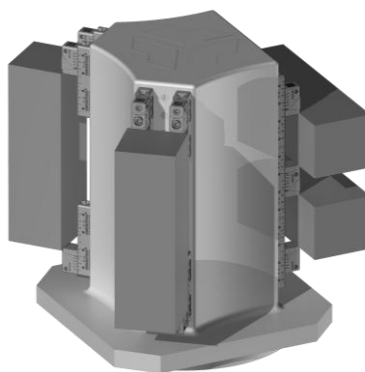
Per ottenere la massima flessibilità e tempo d'operatività sulle macchine di lavorazione, il base binario RC e i moduli RC possono essere utilizzati su piastre a griglia perforata, piramidi e torri. Il design modulare e la facilità d'installazione consentono di massimizzare l'utilizzo e l'operatività della macchina.



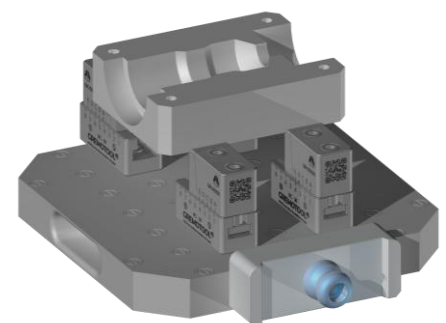
Dispositivo di serraggio: 2x RC-38
Fixture: MTS



Dispositivo di serraggio: 12x RC-38
Fixture: MTS



Dispositivo di serraggio: 8x RC-38
Fixture: Torre



Dispositivo di serraggio: 2x RC-38
Fixture: UPC-320



Imprint

Gremotool GmbH
Wilerstrasse 3
CH-9200 Gossau
Schweiz

www.gremotool.ch
info@gremotool.ch
+41 (0)71 930 03 90

Si applicano i nostri termini e condizioni generali, consultabili all'indirizzo www.gremotool.ch.
Ulteriori cataloghi sono disponibili sul sito web.

Registro commerciale:
UID-Nr. CHE-498.310.590

Questo documento è protetto da copyright. Tutti i diritti sono riservati. Qualsiasi utilizzo, anche parziale, in particolare, la pubblicazione, la duplicazione, la distribuzione, la riproduzione, l'editing e/o la modifica richiede la preventiva autorizzazione preventiva scritta da parte di Gremotool s.r.l. Errori di stampa e oltre errori, le modifiche tecniche sono riservate.

Pubblicazione Settembre. 2024,
1a edizione

