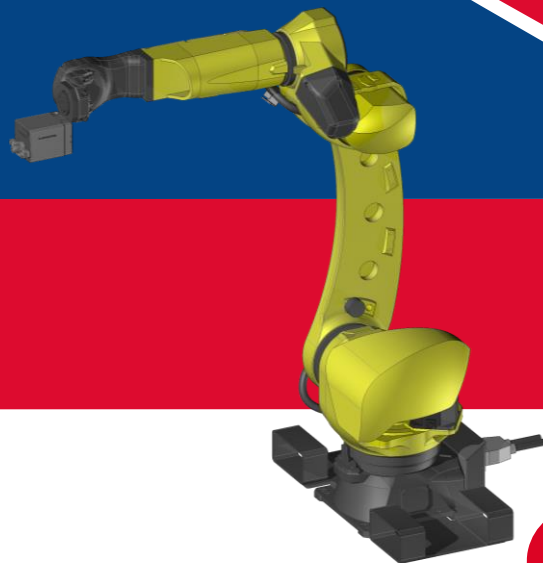


Ingegneria



swiss
made 



Panoramica

Gremotool Ingegneria

Panoramica	2
Gremotool Ingegneria	2
Progettiamo il futuro insieme	3
Affidabilità in tutti i settori	4
Servizi di Gremotool	5
Sviluppi innovativi e sostenibili	5
Documentazioni di Gremotool	6
Soluzioni sviluppate in collaborazione diretta con i nostri clienti	6
Ingegneria	7
Secondo le esigenze	7
Digitalizzazione	8
Focus sul nostro know-how	9
Contatto	10
Produttori e rivenditori di utensili per la lavorazione	11
Automazione e Integratori	12
Clienti individuali	13
Apparecchiature di misurazione e analisi	14
Imprint	15

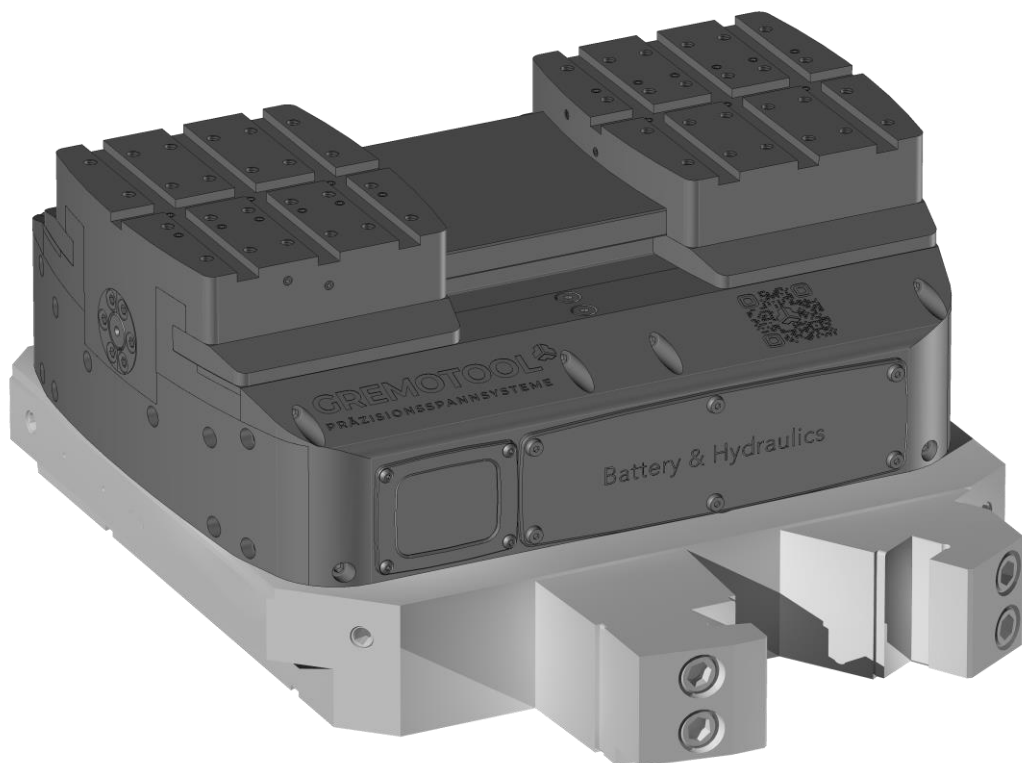
Gremotool Swiss Precision Engineering

Progettiamo il futuro insieme

Il mondo è in continua evoluzione e questo cambiamento è in continuo aumento.

La crescente concorrenza globale non ha solo un impatto sulla produzione, ma anche lo sviluppo dei prodotti deve essere innovativo, flessibile, orientato al mercato ed efficace ad alto livello. Le opportunità e i rischi dell'attuale stato dell'arte e delle nuove tecnologie devono essere costantemente presi in considerazione.

Grazie alla nostra vasta esperienza nei settori della gestione dei progetti, della meccanica, dell'elettronica e della tecnologia digitale, siamo il partner ideale per ogni processo di sviluppo.



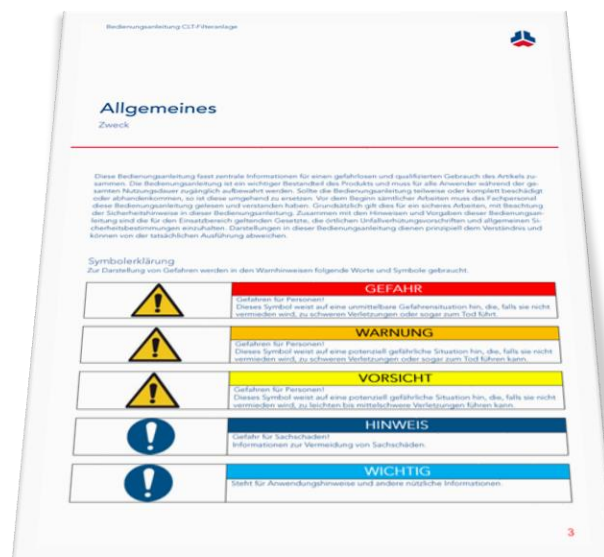
Gremotool Swiss Precision Engineering

Affidabilità in tutti i settori

La maggiore impresa nei progetti è la valutazione dei rischi.

I rischi economici, tecnici e di sicurezza devono essere valutati attentamente e realisticamente. Prepariamo la documentazione in conformità agli standard e alle normative fondamentali vigenti.

- Regolamento macchine MR (UE) 2023/1230
- Sicurezza del macchinario- Valutazione e riduzione dei rischi EN ISO 12100:2011
- Sicurezza del macchinario- Linee guida generali layout EN ISO 13849-1:2023

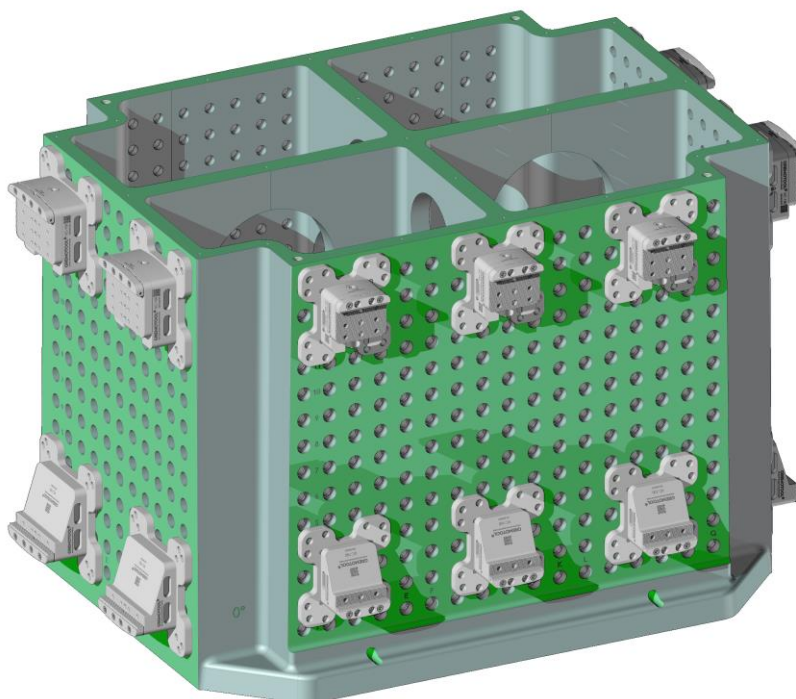


Servizi di Gremotool

Sviluppi innovativi e sostenibili

Con i nostri network partner, offriamo una gamma completa di servizi, dalla prima idea al prodotto pronto.

- Registrazione dei requisiti
- Concept and technical studies with functional specifications and processes
- Layout sistema macchina
- Mechanical, electrical, digital design and engineering
- Gemelli digitali con disegni, schemi elettrici e codice sorgente
- Documentazione dello sviluppo
- Produzione e acquisto
- Assemblaggio e documentazione del processo
- Messa in servizio, assistenza e manutenzione



Documentazioni di Gremotool

Soluzioni sviluppate in collaborazione diretta con i nostri clienti

Il processo per la dichiarazione di conformità CE

In Svizzera e nei Paesi dell'UE, tutti i prodotti immessi sul mercato da rivenditori o produttori devono soddisfare l'Ordinanza sulle macchine. Preparamo la documentazione completa e la dichiarazione per confermare che il prodotto è conforme allo stato della tecnica.

- Accordo utente
 - o Catalogo dei requisiti
 - o Requisiti operativi
 - o Requisiti speciali
 - o Obiettivi di protezione, rischi
 - o Conformità standard
- Base progetto
 - o Durata utilizzo
 - o Condizioni utilizzo
 - o Profili di rischio
 - o Requisiti
- Documentazione delle misurazioni
 - o Misurazioni
 - o Calcoli, comprese le simulazioni FEM
 - o Rapporti audit
- Documentazione tecnica
 - o Design
 - o Gemelli digitali
 - o Schemi elettrici
 - o Codice sorgente
- Valutazione rischi
 - o Analisi pericoli
 - o Analisi rischio
 - o Azioni
- Istruzioni per l'uso con istruzioni di sicurezza
 - o Dichiarazione di conformità CE

Ingegneria

Secondo le esigenze

CAD / CAM combinati

Il gemello digitale è già presente nel nome. I dispositivi di bloccaggio Gremotool sono progettati nello stesso programma in cui viene creata la programmazione della produzione. Ciò consente di aggiornare le modifiche alle geometrie del pezzo finito con un minimo sforzo di programmazione per la produzione. In combinazione, lo sviluppo del prodotto diventa scalabile a diversi livelli di produzione.

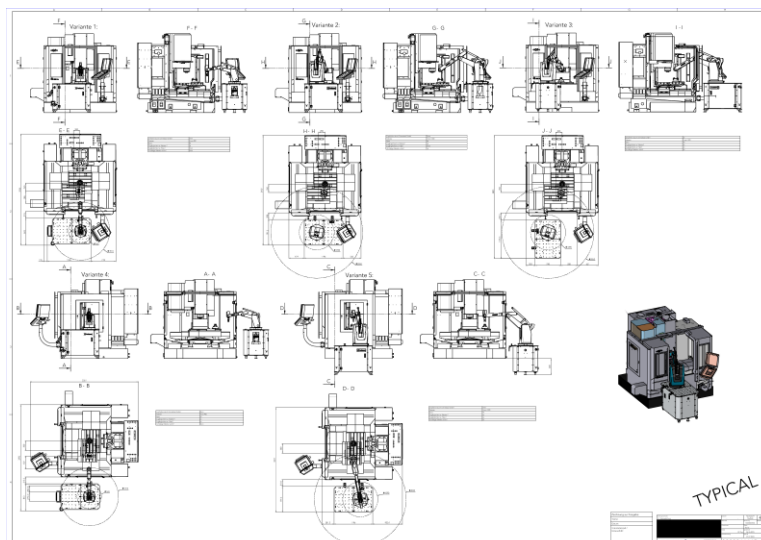
Soluzioni personalizzate secondo le esigenze

Che si tratti di una ganaschia speciale o di equipaggiare una macchina con un dispositivo di serraggio specifico per una famiglia di componenti fusi, Gremotool offre soluzioni di serraggio personalizzate. Oltre 60 anni di esperienza in vari settori della produzione, della tecnologia di sistema e dell'ingegneria meccanica garantiscono la migliore soluzione di serraggio possibile per una produzione affidabile.

Serie parametrizzate

La parametrizzazione coerente dei dati di progettazione di tutti i dispositivi di serraggio consente di creare prodotti Gremotool in modo economico, flessibile e conforme alle esigenze del cliente. Anche le ganasce speciali per applicazioni specifiche possono essere rese disponibili in modo rapido e semplice grazie a questo processo.

Siete alla ricerca di una nuova soluzione per il serraggio? Contattateci, scioglieremo le vostre tensioni e garantiamo una tenuta sicura.



Digitalizzazione

Con il futuro

Sensori

Gremotool integra vari tipi di sensori in prodotti selezionati per l'era dell'Industria 4.0. Questi includono sensori di accelerazione, pressione e forza. Questi vengono letti e memorizzati temporaneamente da un microcontrollore. Questi componenti sono alimentati da una batteria ricaricabile.

Monitoraggio

Una volta raccolti i dati, quali vengono inviati dal microcontrollore a una stazione base nel centro di lavoro tramite una connessione wireless. Qui vengono memorizzati e analizzati. Ciò consente all'utente di accedere a ulteriori valori indipendenti dalla macchina direttamente durante il processo di produzione. In questo modo l'utente ha una visione più approfondita del processo di lavorazione e può ottimizzarlo in modo specifico.

Affidabilità del processo

I dispositivi di serraggio potenziati con queste funzioni consentono di garantire la stabilità del processo nella produzione automatizzata. I fattori principali del bloccaggio dei pezzi vengono monitorati e analizzati:

Il pezzo è ancora sufficientemente serrato?

Quali forze agiscono sul pezzo?

L'energia è ancora sufficiente per un serraggio sicuro?

Ci sono vibrazioni durante il processo di produzione?

In questo modo è possibile trarre conclusioni sulle tolleranze e sulla qualità della superficie del pezzo mentre è ancora in lavorazione.

Focus sul nostro know-how

Progettazione e vendita macchine utensile

oltre 20 anni di esperienza

Progettazione stampi

oltre 20 anni di esperienza

Produzione stampi

oltre 20 anni di esperienza

Ingegneria speciale macchine

oltre 30 anni di esperienza

Produzione strumenti di misura e monitoraggio

oltre 10 anni di esperienza

Integrazione sistemi Handling

oltre 10 anni di esperienza

Ingegneria delle risorse produttive

oltre 20 anni di esperienza

Impianti idromeccanici

oltre 20 anni di esperienza

Ingegneria del bloccaggio dei pezzi

oltre 40 anni di esperienza

Project Management

oltre 50 anni di esperienza

Ingegneria medica

oltre 20 anni di esperienza

Integrazione di sensori/attuatori

oltre 20 anni di esperienza

Tecnologia digitale

oltre 10 anni di esperienza

Contatto



René Baumann

Amministratore Delegato e Direttore Vendite

«Industrie 4.0 – una(R)evoluzione?»



Philipp Hugentobler

Responsabile tecnologia e sviluppo

«Prestare attenzione all'intero processo, dalla produzione all'applicazione in fase di progettazione, e imparare costantemente cose nuove lungo il percorso, è una sfida motivante.»



Christian Eberle

Responsabile tecnologia e sviluppo

«I dati raccolti influenzano il successo a lungo termine dell'industria manifatturiera di oggi.»



Gerda Weissteiner

Amministrazione e servizio cliente

«Piacere, cuore e impegno.»

Nostri Clienti

Produttori e rivenditori di utensili per la lavorazione

Saremo lieti a supportare i clienti nella valutazione dell'idoneità delle macchine. A tal fine, la macchina, l'attrezzatura, gli utensili e i dispositivi di serraggio vengono controllati in dettaglio in relazione ai pezzi richiesti. Successivamente creiamo un rapporto con la valutazione e mostriamo i potenziali pericoli durante l'uso. Ciò include considerazioni sulle collisioni, capacità di automazione, affidabilità del processo, suggerimenti per una strategia di produzione eco-nomica e una panoramica dei costi.

Extremposition:
Spindel Z-500
B-Achse -105°
C-Achse 0°
WZ-Aufnahme:
HSK-E50-Dx120

Hub= 0 - 114mm

Hub= 0 - 134mm

Hub= 0 - 154mm

Pos.	Mit.	Beschreibung	Abmessung	Material	Evts.	Zufrüherig	...
1	1	FWC-60 auf SP5-240	200 x 250 x 170	83000140	A
2	1	FWC-60 auf SP5-240	200 x 250 x 170	83000084	A
3	1	FWC-60 auf SP5-240	200 x 250 x 170	83000080	A
4	2	Series 1000	114 x 15 x 40	1.2010	Mit Klemm	83000471	A

Zeichnung zur Freigabe:
Name:
Datum:
Firmenstempel /
Unterschrift:

Produktname:
C: Pos. 2: Grippbacken angepasst

Angebotsmodell

14.02.2024 PHE
1800033029A
Mill S 600 U
165 kg
23.01.2024 PHE
27.06.2024 GM

820001576C

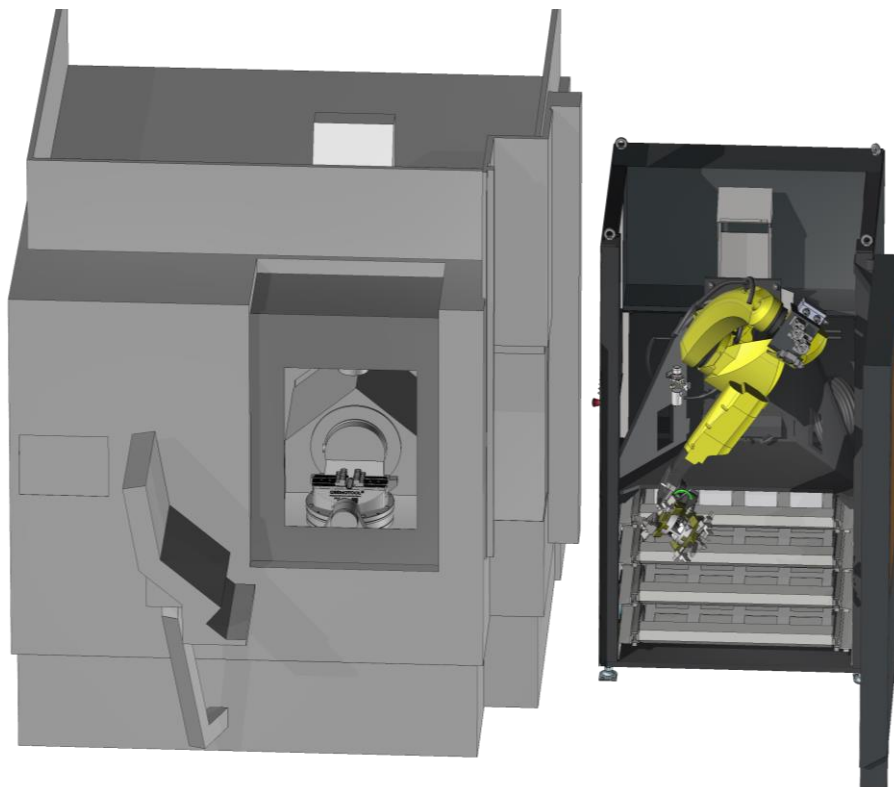
GREMOTOOL
PRÄZISIONSGANNELESYSTEME

Wienstrasse 3
CH - 9000 Gossau SG
www.gremotool.ch

Nostri Clienti

Automazione e Integratori

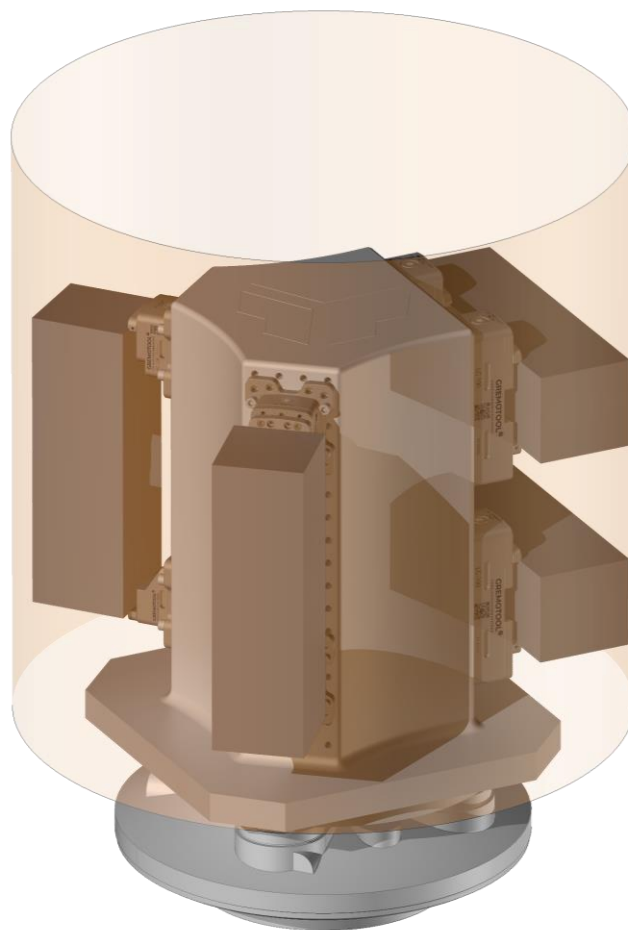
Ci sono molte cose da considerare quando si integrano i robot in macchine esistenti o nuove. Se la strategia di produzione non è definita o l'ambiente non lo consente, il miglior robot non serve a nulla. Con noi, i produttori e gli integratori di robot ricevono il miglior supporto possibile, in modo da potersi concentrare sulle loro competenze principali. Forniamo all'integratore le migliori informazioni possibili sulla macchina di lavorazione.



Nostri Client

Clienti individuali

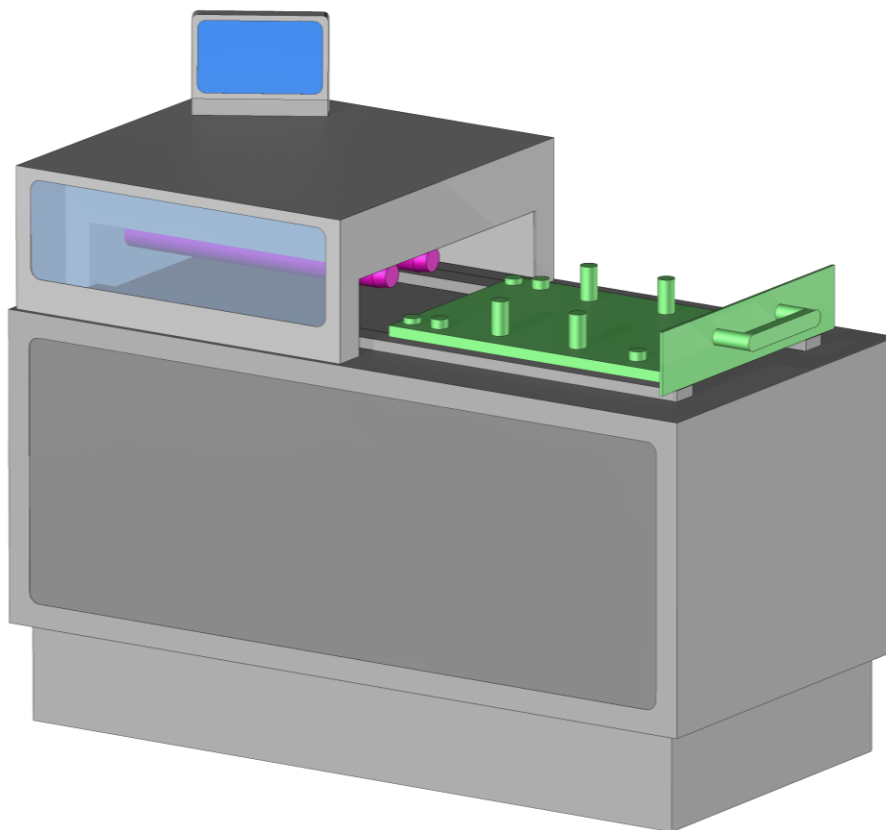
Come produrre un pezzo nel modo più rapido ed economico possibile? Tutti coloro che lavorano nel processo produttivo si pongono questa domanda. Grazie alla nostra esperienza, conosciamo i processi di produzione più comuni e migliori per ogni pezzo, avendo a disposizione il network.



Nostrì Clienti

Apparecchiature di misurazione e analisi

Apparecchiature, precisione e accuratezza sono le parole più importanti quando si tratta di costruire apparecchiature di misura e collaudo. I requisiti di questa gamma sono particolarmente elevati, in modo che l'affidabilità del processo sia al massimo livello, le misure siano significative e i pezzi testati corrispondano alla qualità. Saremo lieti di assistere i nostri clienti nel raggiungimento dei loro obiettivi di qualità.





Imprint

Gremotool GmbH
Wilerstrasse 3
CH-9200 Gossau
Schweiz

www.gremotool.ch
info@gremotool.ch
+41 (0)71 930 03 90

Si applicano i nostri termini e condizioni generali, consultabili all'indirizzo www.gremotool.ch.
Ulteriori cataloghi sono disponibili sul sito web.

Registro commerciale:
UID-Nr. CHE-498.310.590

Questo documento è protetto da copyright. Tutti i diritti sono riservati. Qualsiasi utilizzo, anche parziale, in particolare, la pubblicazione, la duplicazione, la distribuzione, la riproduzione, l'editing e/o la modifica richiede la preventiva autorizzazione preventiva scritta da parte di Gremotool s.r.l. Errori di stampa e oltre errori, le modifiche tecniche sono riservate.

Pubblicazione Luglio. 2024, 1a edizione

